

AXOR[®]

ARTE INTERIOR 



ZAWIAS NIEWIDOCZNY

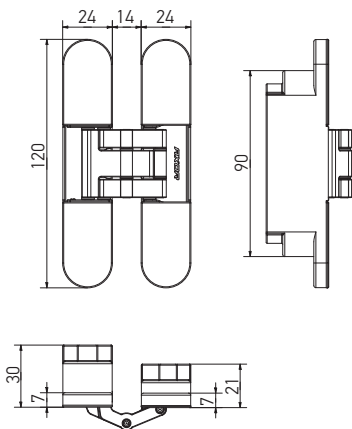
**DO DRZWI
BEZPRZYLGOWYCH**



axorindustry.com

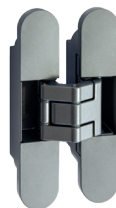
ZAWIAS NIEWIDOCZNY DO DRZWI WEWNĘTRZNYCH

Zawias niewidoczny ARTE Interior 24 do wewnętrznych drzwi bezprzylgowych z regulacją. Nośność dwóch zawiasów — 60 kg. Ilość w opakowaniu: 2.



D5004-00-N01

Biały
RAL 9016



D5004-00-N03

Matowy chrom



D5005-00-N01

Biały RAL 9016,
powłoka cynk



D5004-00-N05

Złoto



D5005-00-N03

Matowy chrom,
powłoka cynk



D5004-00-N06

Brązowy



D5005-00-N07

Matowa czerń RAL 9005,
powłoka cynk

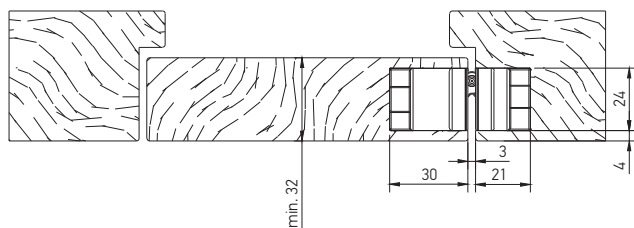


D5004-00-N07

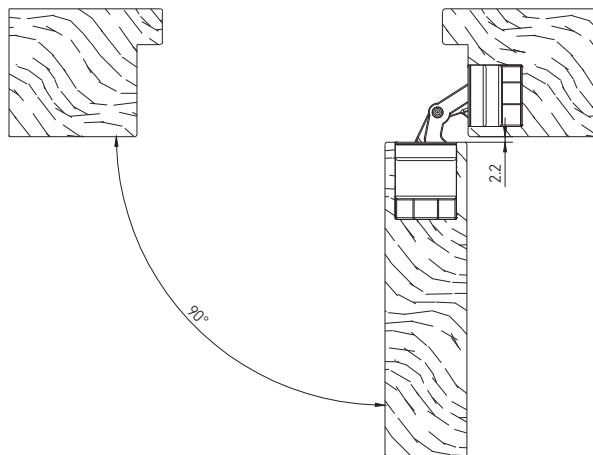
Matowa czerń
RAL 9005

MONTAŻ ZAWIASÓW NIEWIDOCZNYCH

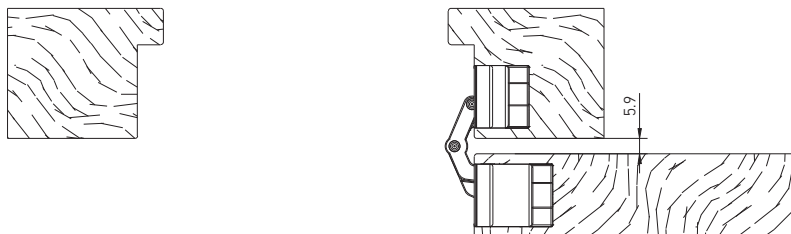
ZAMKNIĘTE



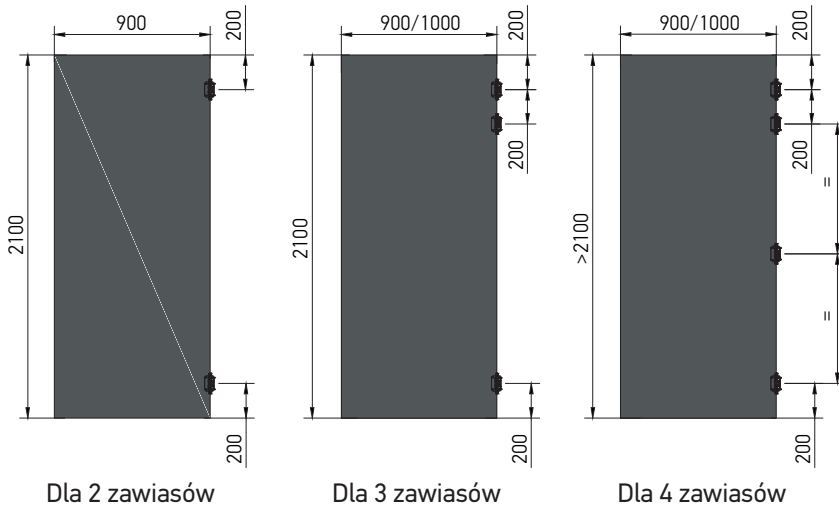
OTWARTE 90°



OTWARTE 180°



SCHEMAT MONTAŻU



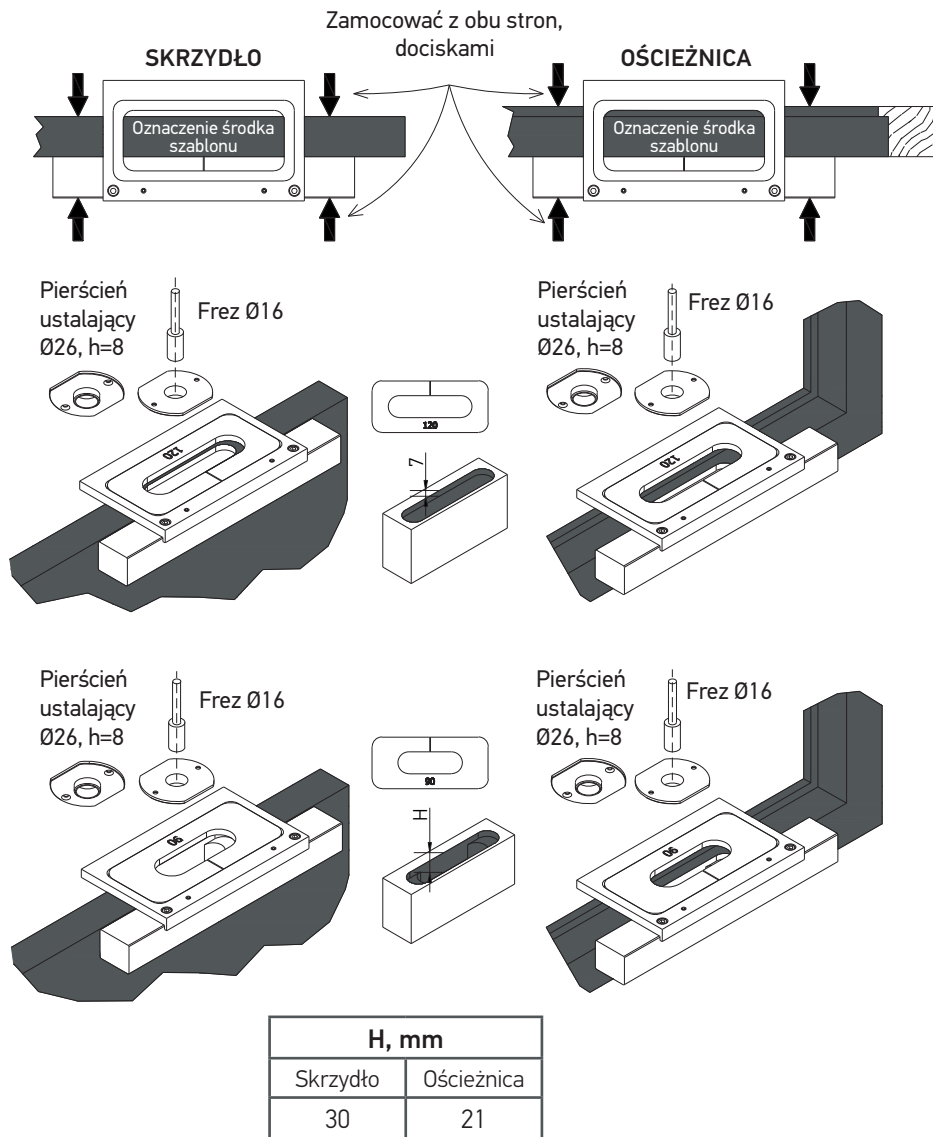
Niezbędna ilość zawiasów*, szt.

Wysokość drzwi	>2100	4	4	4	4	4
	2100	2	2	2	2	3
	2000	2	2	2	2	3
	1900	2	2	2	2	3
	1800	2	2	2	2	3
			600	700	800	900

Szerokość drzwi

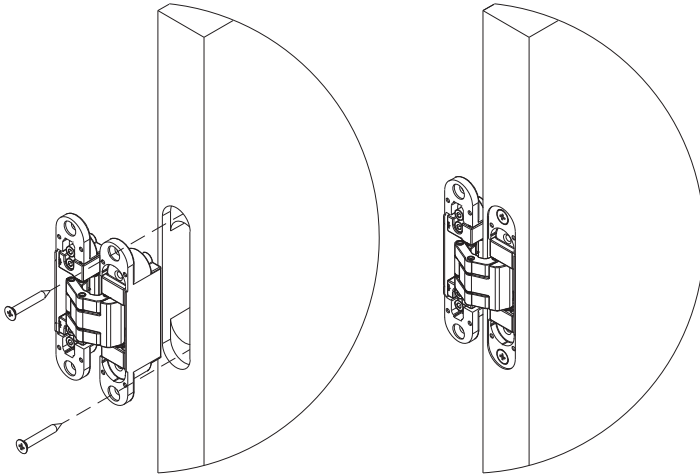
* Waga drzwi do 60 kg

KOLEJNOŚĆ FREZOWANIA

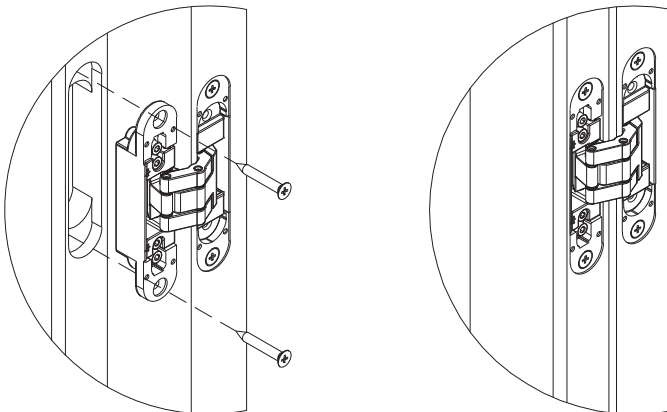


A7226-00-N03 - Szablon wiercenia otworów, 24 mm

KOLEJNOŚĆ MONTAŻU

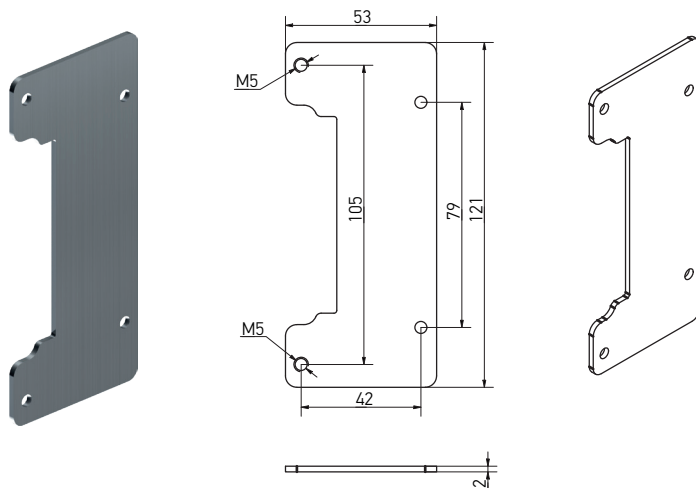


1. Umieścić zawias w odpowiednim otworze na skrzydle, ustalić kierunek otwarcia (głębokość 30 mm).
2. Zamocować wkrętem $\varnothing 5 \times \text{min.}35 \text{ mm}$.

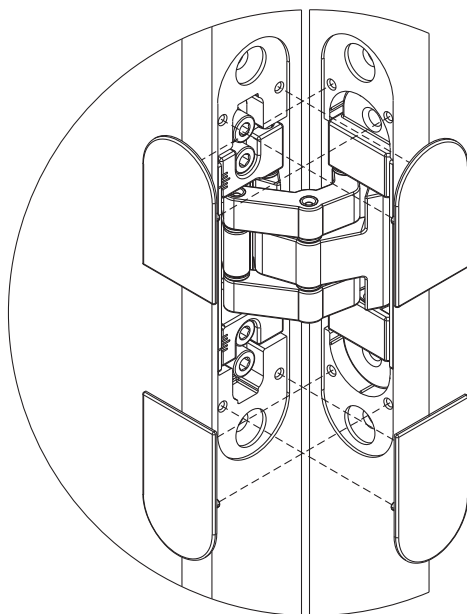


3. Umieścić zawias skrzydła w odpowiednim otworze ościeżnicy (głębokość otworu 21 mm).
4. Przykręcić wkrętami $\varnothing 5 \times \text{min.} 25 \text{ mm}$.

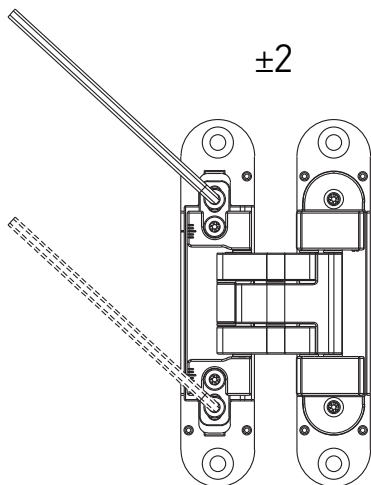
PŁYTA MONTAŻOWA D9001-24-N03



OSŁONKI DEKORACYJNE

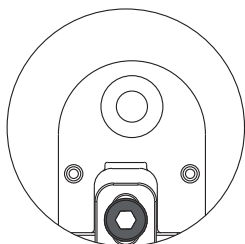


REGULACJA W PIONIE

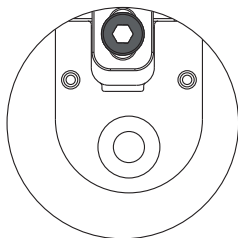


Zakres regulacji ± 2 mm.

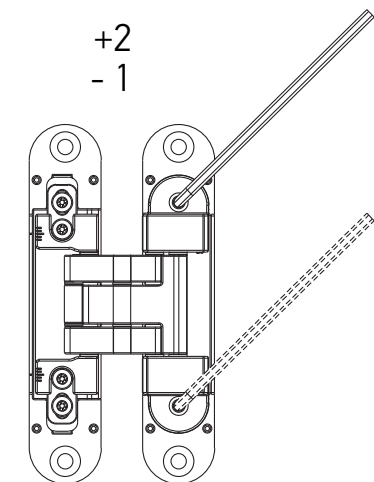
Regulacja w pionie umieszczona jest na skrzydłowej części zawiasu. Poluzować zaznaczone śrubki przy pomocy kluczyka imbusowego 3 mm. Podnieść/opuścić skrzydło do odpowiedniego poziomu. Zalecane jest stosowanie płaskiego klinu, przy pomocy którego można odpowiednio wyregulować niezbędny wymiar regulacji. Podtrzymując skrzydło na odpowiednim poziomie zakręcić poluzowane śrubki.



 HEX 3



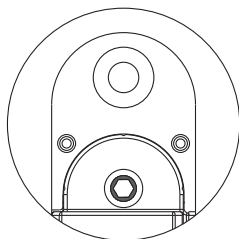
REGULACJA W POZIOMIE



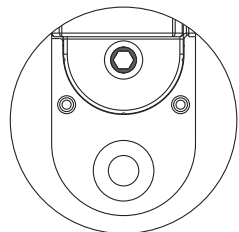
Zakres regulacji +2 mm (w stronę zawiasów/pleców) / -1 mm.

Regulacja w poziomie umieszczona jest ramowej części zawiasu. Przy pomocy klucza imbusowego 3 mm. obracać zaznaczone śrubki do momentu uzyskania odpowiedniego położenia skrzydła.

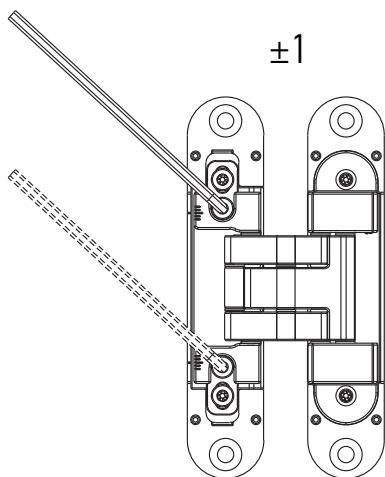
WAŻNE!!!! Odkręcać śrubki po kolei o jeden obrót kluczyka!!!



HEX 3

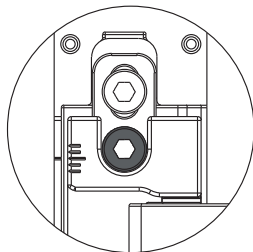


REGULACJA NA GŁĘBOKOŚCI

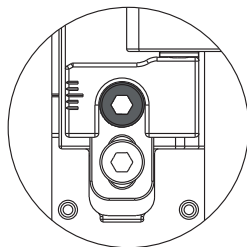


Zakres ± 1 mm.

Regulacja głębokości umieszczona jest ramowej części zawiasu. Przy pomocy klucza imbusowego 3 mm, obracać zaznaczone śrubki do momentu uzyskania odpowiedniego położenia skrzydła. Podtrzymując skrzydło na odpowiednim poziomie zakręcić poluzowane śrubki.



 HEX 3





AXOR



AXOR INDUSTRY EU SP.Z.O.O.

ul. Gospodarcza 23D
20-211 Lublin

 +48 575 145 885

 biuro@axorindustry.com