

AXOR®



DOOR LINE DL

STAR LINE



DOOR LINE **DL**

В ассортименте AXOR INDUSTRY представлены дверные замки Door Line DL. Как и все изделия торговой марки AXOR, дверные замки отличаются:

- надежностью и долговечностью в работе всех элементов;
- прочностью высококачественных материалов, из которых изготовлены все детали;
- уникальным защитным покрытием поверхности, обеспечивающим высокую устойчивость к коррозии.

Закрытый, полностью стальной корпус замков AXOR Door Line DL создает завершенный эстетичный вид конструкции и обеспечивает защиту всех его деталей от попадания пыли и строительного мусора в механизм.

В группе Door Line DL представлены врезные многозапорные замки, короткие одноточечные и замки для дверей санузлов.

STAR LINE

Качество, функциональность и стильный дизайн – это серия оконных и дверных ручек Star Line. Высокое качество продукции, обеспечивающее большой срок службы изделия и безопасность в эксплуатации. Все ручки изготовлены из алюминия и высокопрочного пластика. Оконные ручки AXOR окрашивают на своей линии. Наша цель – контролировать каждый этап производства, чтобы быть уверенными в качестве готового изделия на 100%.

Оконные и дверные ручки Star Line – действительно звездное качество и внешний вид!

Простое изменение направления открывания двери

Фалевая защелка в дверном замке отвечает за направление открывания двери. Замок AXOR Door Line DL выполнен таким образом, что направление открывания двери может быть изменено при необходимости. Для этого достаточно нажать на фиксатор с тыльной стороны и установить защелку в нужном положении.

Удлинение обвязки

В ассортименте AXOR Door Line DL представлены замки с возможностью «удлинения» обвязки по периметру створки, что позволяет установить дополнительные запорные элементы, которые обеспечат плотный прижим створки двери к раме и герметичность конструкции.

Использование нажимных гарнитуров с креплением на 3 винта

Структура замков AXOR Door Line DL позволяет использовать нажимные гарнитуры с тремя точками крепления (европейский стандарт), что позволяет надежно зафиксировать гарнитур на дверях, обеспечивая более длительный срок его эксплуатации.

Индивидуальное брендинг

Замки AXOR Door Line DL имеют специальное посадочное место для брендинга посредством установки металлической накладки с Вашим логотипом на штурповую планку замка. Логотип на замке является долговечной и нестандартной рекламой, который добавляет изделию индивидуальности и успешно популяризирует Ваш бренд.

Противовзломные цапфы

Замки AXOR Door Line DL могут быть произведены с использованием грибовидных цапф с целью оснащения замка противовзломными свойствами.

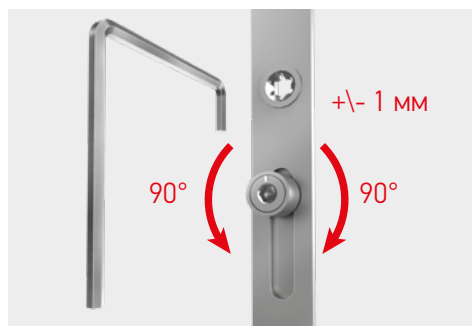
Ригель в замках AXOR Door Line DL

Замок-рейка с работой от ручки, а также короткий врезной замок с дорнмассом 35 мм укомплектованы ригелем со стальными штифтами, которые обеспечивают большую защиту двери от взлома.

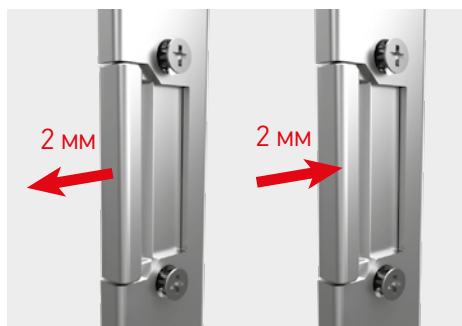
Основные обозначения:

							
Количество шурупов	Zamak ригель	Стальные штифты в ригеле	Стальной ригель	Защелка фалевая	Защелка роликовая	Цапфа начения	Цапфа грибовидная

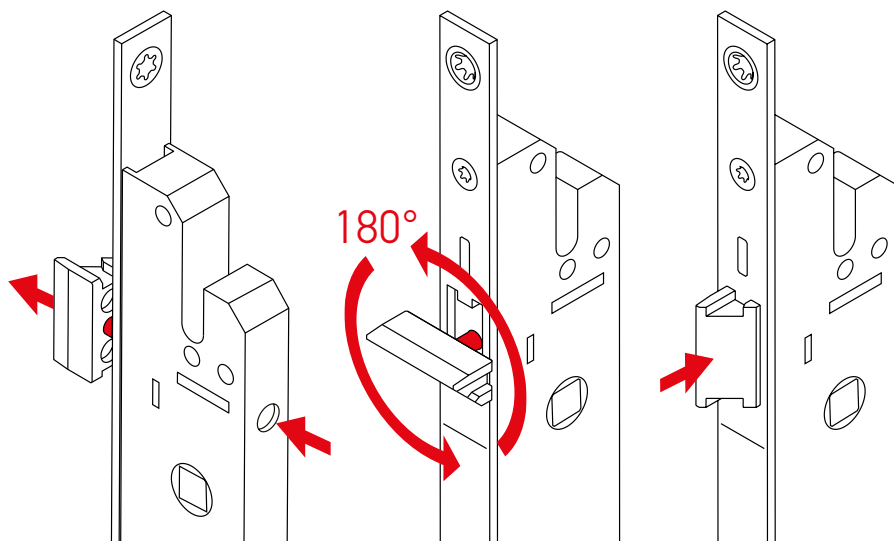
Регулировка цапф

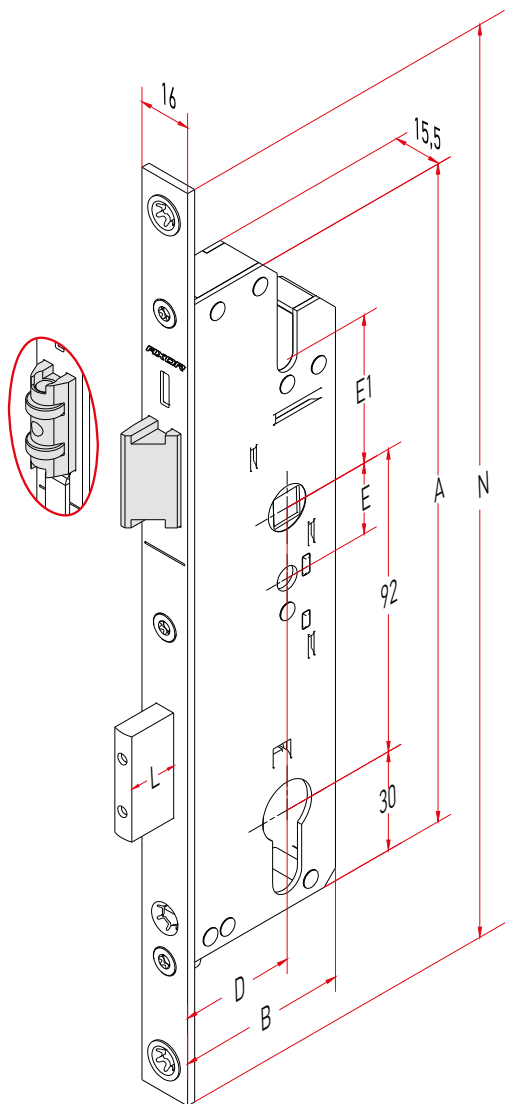






Регулировка ответной пластины



Фалевая защелка, изменение направления открывания двери





Артикул	D	Габариты			Ригель		Защелка Тип	Крепление гарнитура		
		N	A	B	L	Тип		E	E1	
D1001-25-N03	25	278	200	43	13,5			21,5	45	2
D1001-35-N03	35	278	200	53	20			21,5	45	2
D1015-35-N03	35	278	200	53	20			—	—	2

D — дорнмасс N — длина шульца L — выступ ригеля



Работа от ключа



Европейский стандарт



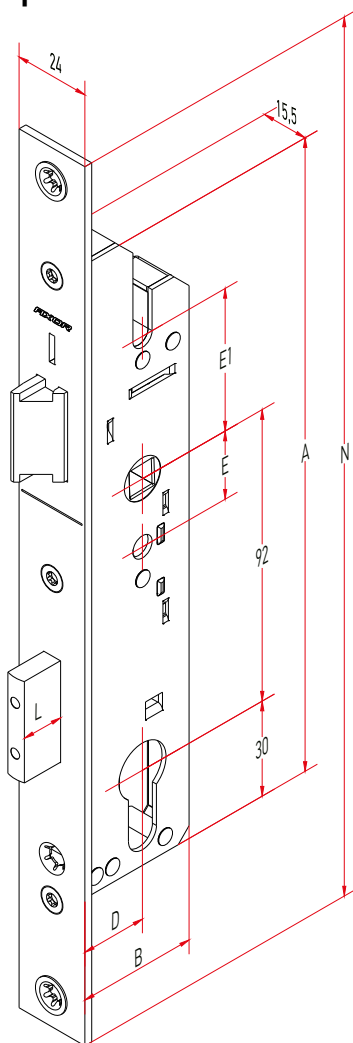
Защелка (смена направления)



Брендрование

Замок врезной для алюминиевых дверей

AXOR®



Работа от ключа





Европейский стандарт



Защелка (смена направления)



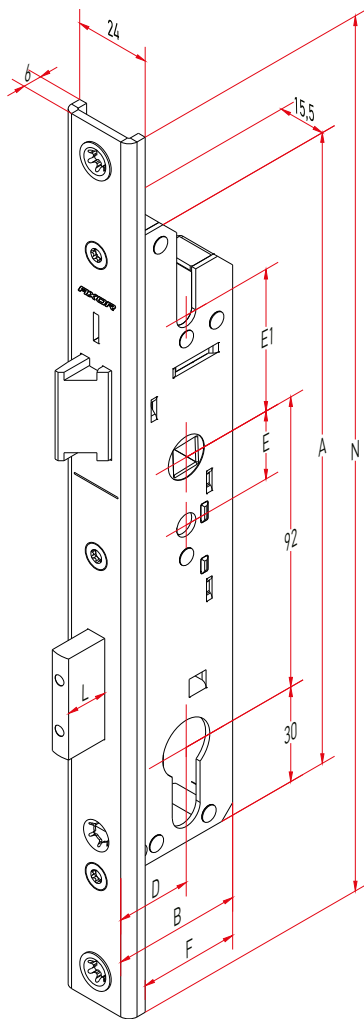
Брендирование

Артикул	D	Габариты			Ригель		Защелка Тип	Крепление гарнитура		
		N	A	B	L	Тип		E	E1	
D1029-25-N03	25	278	200	43	13,5			21,5	45	2
D1029-35-N03	35	278	200	53	20			21,5	45	2

D — дорнмасс N — длина шульца L — выступ ригеля

Замок врезной для алюминиевых дверей

DOOR LINE **DL**



Работа от ключа








Европейский стандарт



Защелка (смена направления)



Брендирование

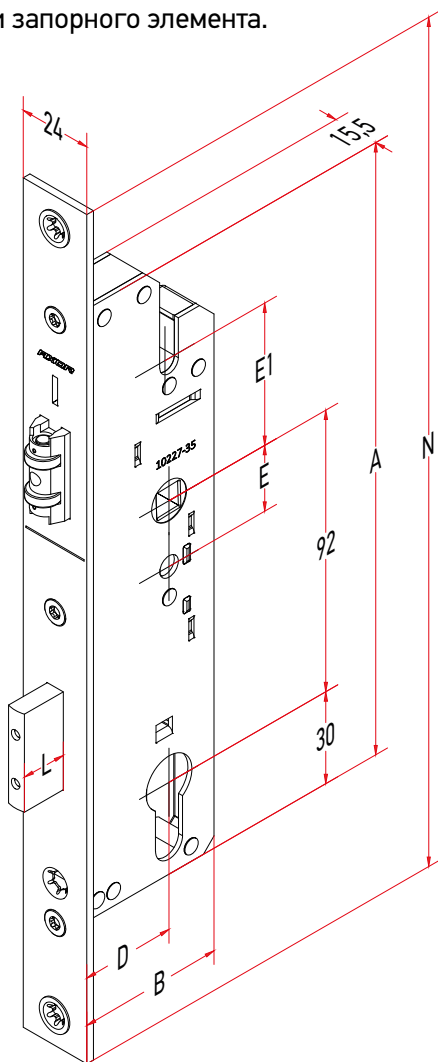
Артикул	D	Габариты				Ригель		Защелка Тип	Крепление гарнитура		
		N	A	B	F	L	Тип		E	E1	
D1030-25-N03	25	278	200	43	37	13,5			21,5	45	2
D1030-35-N03	35	278	200	53	47	20			21,5	45	2

D — дорнмасс N — длина шульпа L — выступ ригеля

Замок врезной, 35/92 роликовая защелка, 24 мм

AXOR®

Применяются на алюминиевых дверях в качестве основного фиксирующего и запорного элемента.



Работа от ключа



Европейский стандарт



Брендирование

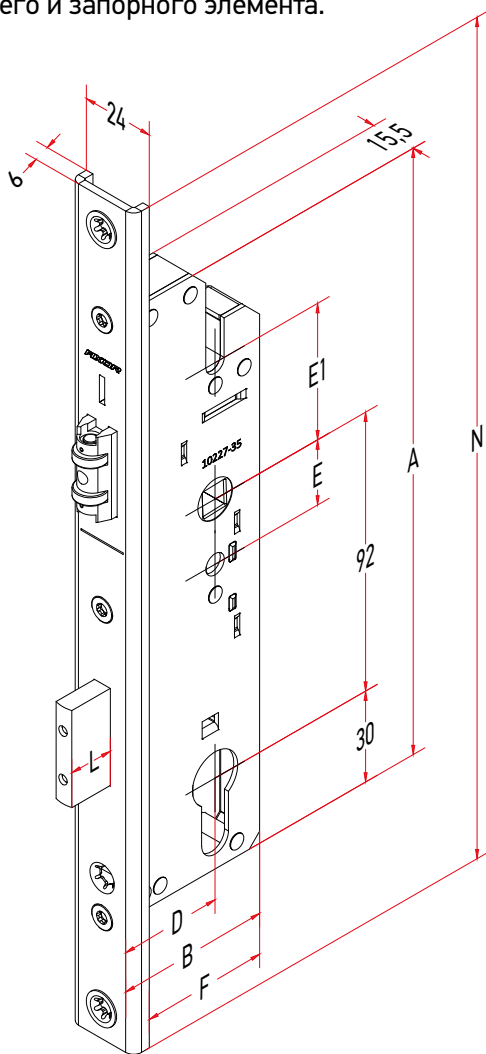
Артикул	D	Габариты			Ригель		Защелка Тип	Крепление гарнитура		
		N	A	B	L	Тип		E	E1	
D1035-35-N03	35	278	200	53	20			21,5	45	2

D — дорнмасс N — длина ступля L — выступ ригеля

Замок врезной, 35/92 роликовая защелка, 6x24x6 мм

DOOR LINE **DL**

Применяются на алюминиевых дверях в качестве основного фиксирующего и запорного элемента.






Работа от ключа



Европейский стандарт



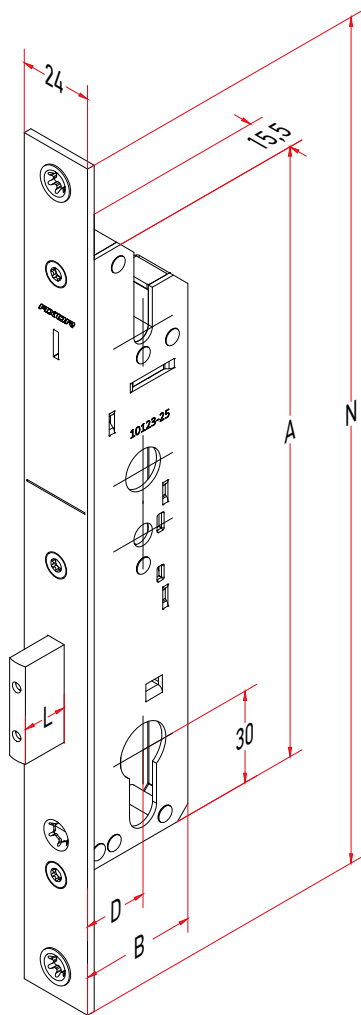
Брендирование

Артикул	D	Габариты				Ригель		Защелка Тип	Крепление гарнитура		
		N	A	B	F	L	Тип		E	E1	
D1036-35-N03	35	278	200	53	47	20			21,5	45	2

D — дорнмасс N — длина шульца L — выступ ригеля

Замок врезной, 25/35 | 92, 24 мм (без защелки)

AXOR®



Работа от ключа



Европейский стандарт



Брендирование

Применяются на
алюминиевых
дверях в качестве
дополнительного
запорного элемента
обеспечивающего
повышенную защиту
от взлома и безопасность.

Артикул	D	Габариты			Ригель		
		N	A	B	L	Тип	
D1037-25-N03	25	278	200	43	13,5		2
D1037-35-N03	35	278	200	53	20		2

D — дорнмасс N — длина шульца L — выступ ригеля

Замок врезной, 25/35 | 92, 6x24x6 мм (без защелки)

DOOR LINE **DL**



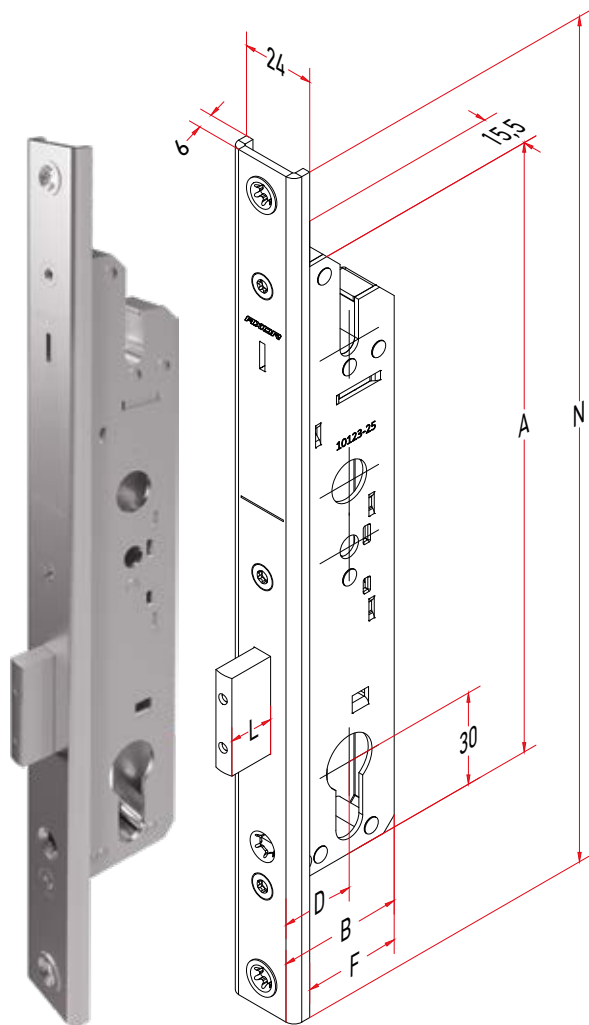
Работа от ключа



Европейский стандарт



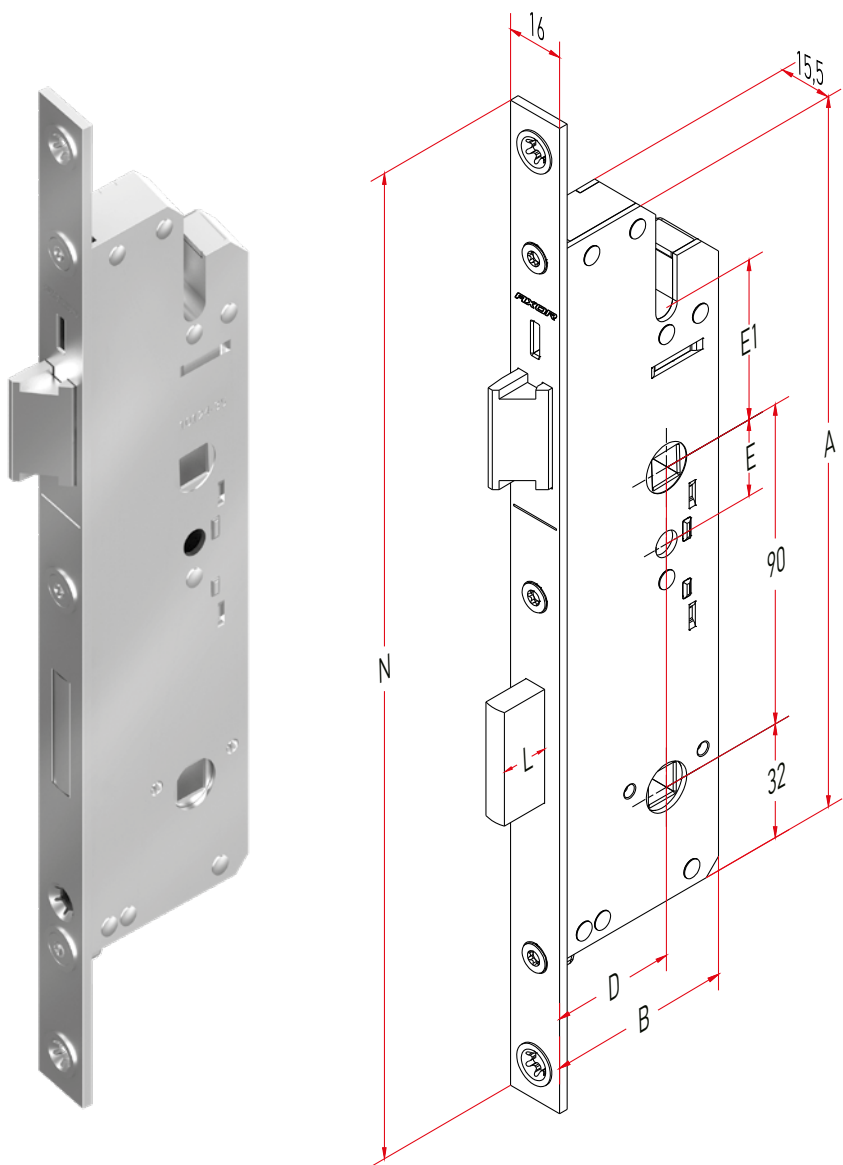
Брендирование








Применяются на
алюминиевых
дверях в качестве
дополнительного
запорного элемента
обеспечивающего
повышенную защиту
от взлома и безопасность.

Артикул	D	Габариты				Ригель		
		N	A	B	F	L	Тип	
D1038-25-N03	25	278	200	43	37	13,5		2
D1038-35-N03	35	278	200	53	47	20		2

D — дорнмасс N — длина шульпа L — выступ ригеля



Артикул	D	Габариты			Ригель		Защелка Тип	Крепление гарнитура		
		N	A	B	L	Тип		E	E1	
D1002-25-N03	25	278	200	43	13,5			21,5	45	2
D1002-35-N03	35	278	200	53	13,5			21,5	45	2

D — дорнмасс N — длина шульпа L — выступ ригеля



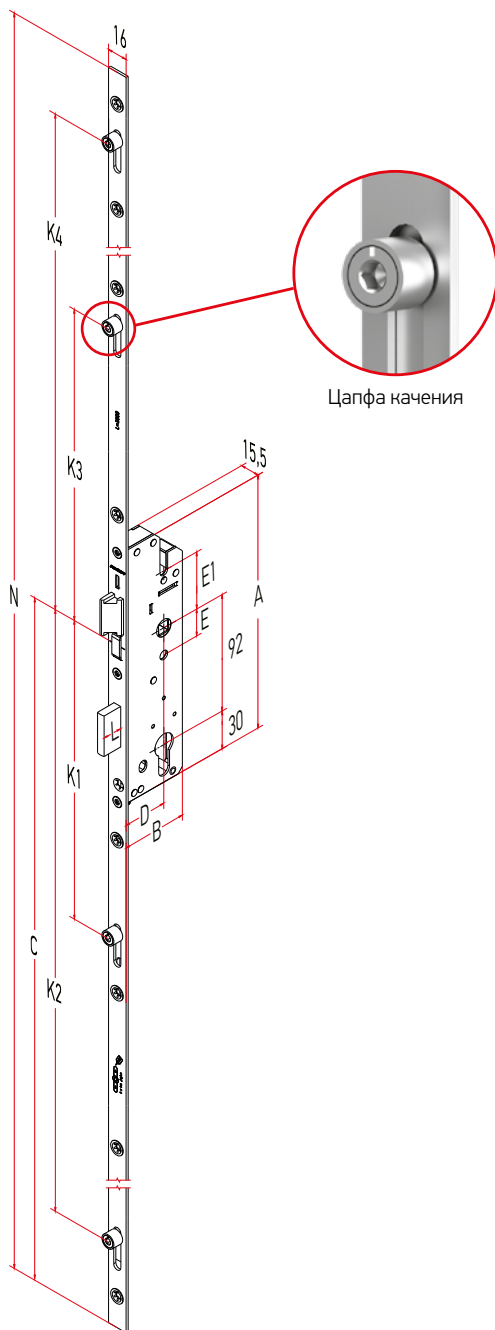
Европейский стандарт






















Защелка (смена направления)



Брендирование



Многозапорный замок, работа от ручки

Артикул	Диапазон применения	D	Габариты				Ригель		Защелка Тип	Расположение запорных цапф				Крепление гарнитура			Цапфа
			N	A	B	C	L	Тип		K1	K2	K3	K4	E	E1		
D1003-25-N03	1600-1800	25	1600	200	43	1000	13,5			228	928	547	-	21,5	45	8	
D1003-35-N03	1600-1800	35	1600	200	53	1000	20			228	928	547	-	21,5	45	8	
D1004-25-N03	1801-2000	25	1800	200	43	1000	13,5			228	928	347	747	21,5	45	9	
D1004-35-N03	1801-2000	35	1800	200	53	1000	20			228	928	347	747	21,5	45	9	
D1005-25-N03	2001-2100	25	2000	200	43	1000	13,5			228	928	347	947	21,5	45	10	
D1005-35-N03	2001-2100	35	2000	200	53	1000	20			228	928	347	947	21,5	45	10	

D — дорнмасс N — длина шульпа L — выступ ригеля



Работа от ручки



Европейский стандарт



Защелка (смена направления)



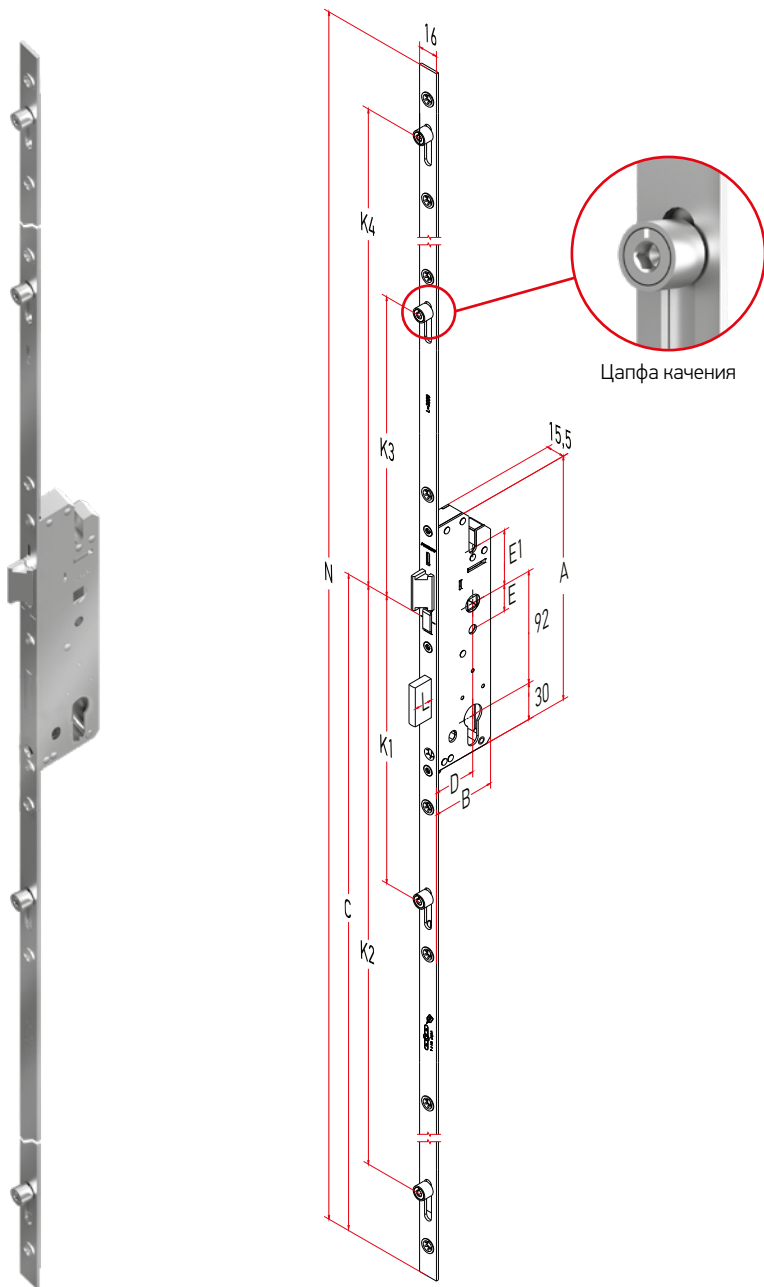
Возможность установить грибовидную цапфу



Брендиование

Многозапорный замок, работающий от ключа, с фалевой защелкой

AXOR®



Многозапорный замок, работа от ключа, с фалевой защелкой

Артикул	Диапазон застосування	D	Габариты				Ригель		Защелка	Расположение запорных цапф				Крепление гарнитура			Цапфа
			N	A	B	C	L	Тип	Тип	K1	K2	K3	K4	E	E1		
D1007-35-N03	1600-1800	35	1600	200	53	1000	14,5			230	930	545	-	21,5	45	8	
D1008-35-N03	1801-2000	35	1800	200	53	1000	14,5			230	930	345	745	21,5	45	9	
D1009-35-N03	2001-2100	35	2000	200	53	1000	14,5			230	930	345	945	21,5	45	10	

D — дорнмасс N — длина шульпа L — выступ ригеля



Работа от ключа



Европейский стандарт



Защелка (смена направления)



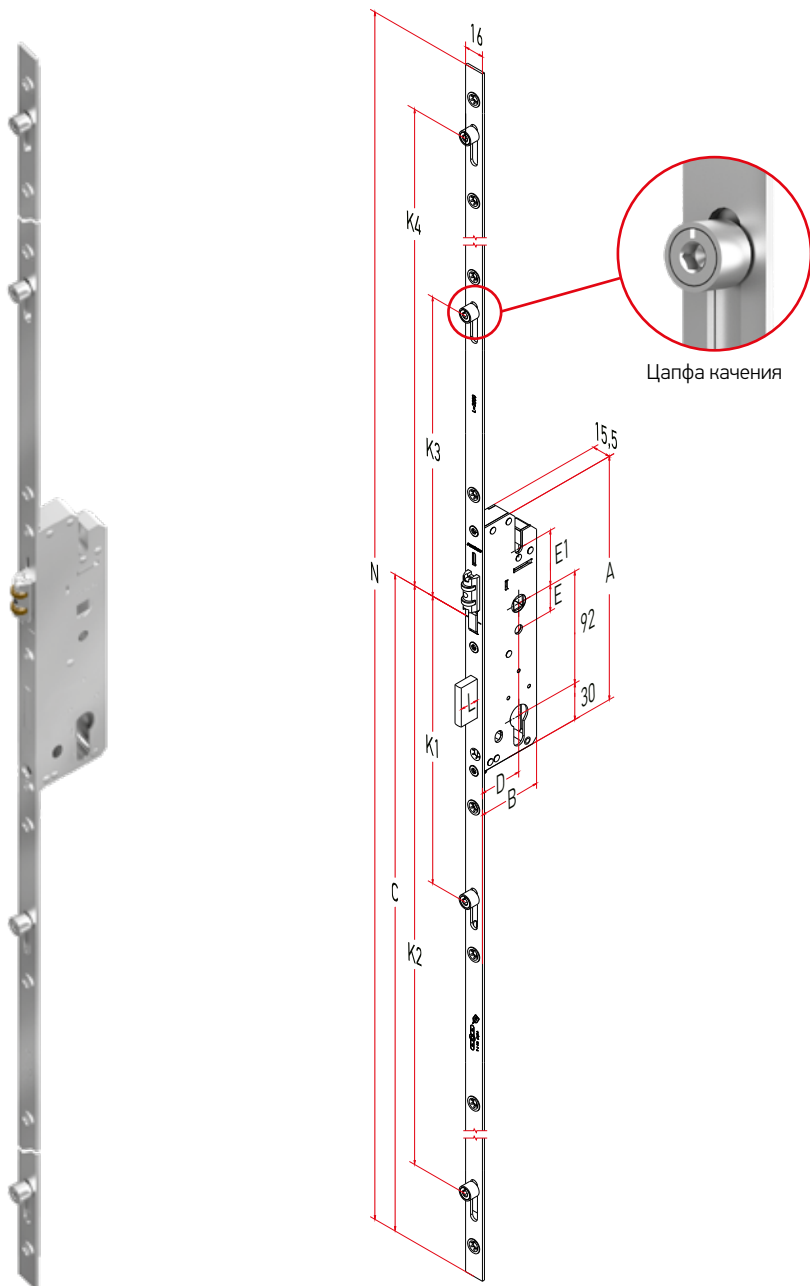
Возможность установить грибовидную цапфу













Брендирование

Многозапорный замок, работающий от ключа, с роликовой защелкой

AXOR®



Многозапорный замок, Работа от ключа, с роликовой защелкой

Артикул	Диапазон применения	D	Габариты				Ригель		Защелка Тип	Расположение запорных цапф				Крепление гарнитура			Цапфа
			N	A	B	C	L	Тип		K1	K2	K3	K4	E	E1		
D1011-35-N03	1600-1800	35	1600	200	53	1000	14,5			230	930	545	-	21,5	45	8	
D1012-35-N03	1801-2000	35	1800	200	53	1000	14,5			230	930	345	745	21,5	45	9	
D1013-35-N03	2001-2100	35	2000	200	53	1000	14,5			230	930	345	945	21,5	45	10	

D — дорнмасс N — длина шульпа L — выступ ригеля



Работа от ключа



Европейский стандарт



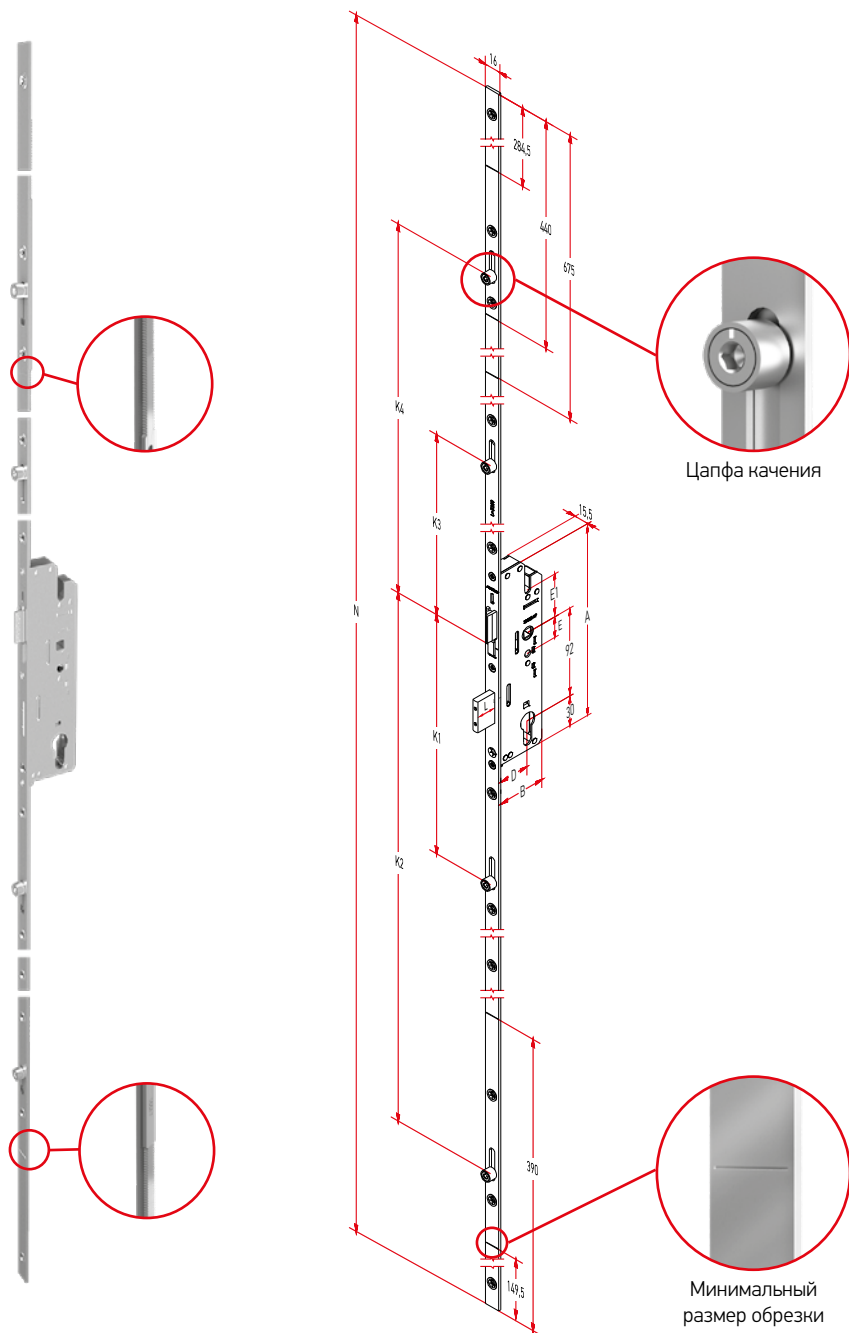
Возможность установить грибовидную цапфу



Брендирование

Замок-рейка, работа от ручки

(с дополнительными зубчатыми соединениями и возможностью соединения с угловой передачей)



Замок-рейка, работа от ручки

DOOR LINE DL

(с дополнительными зубчатыми соединениями и возможностью соединения с угловой передачей)

Артикул	D	Габариты			Ригель		Защелка Тип	Расположение запорных цапф				Крепление гарнитура			Цапфа
		N	A	B	L	Тип		K1	K2	K3	K4	E	E1		
D1031-25-N03	25	2100	200	43	13,5			226	756	272	450	21,5	45	11	
D1031-35-N03	35	2100	200	53	20			228	756	272	722	21,5	45	11	

D — дорнмасс N — длина шульпа L — выступ ригеля
 Диапазон применения при условии удлинения: 1575 - 2730 мм.



Работа от ручки



Европейский стандарт



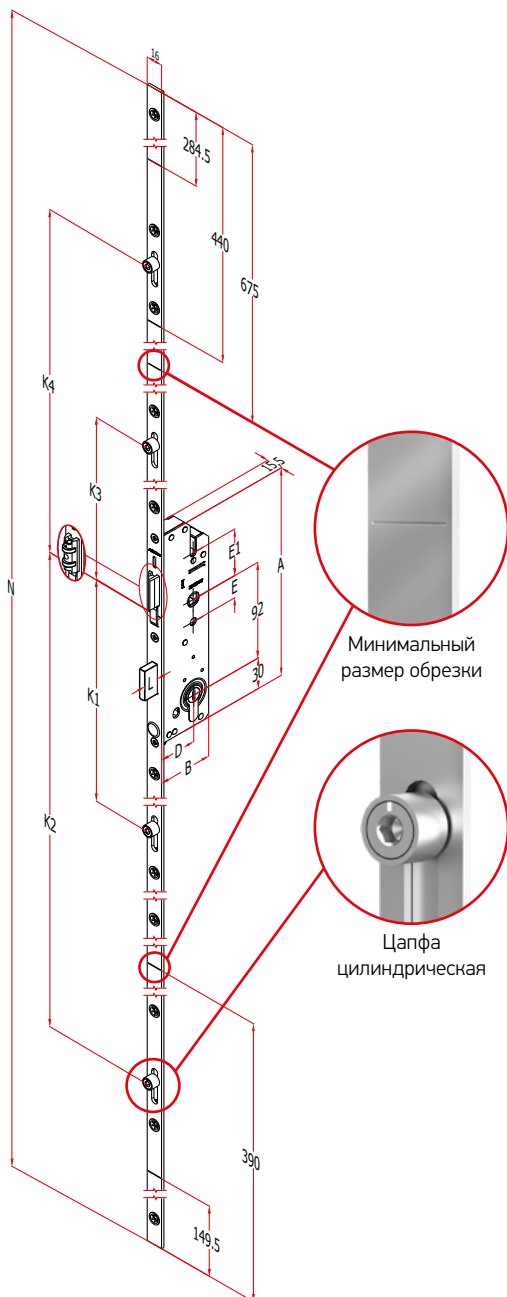
Защелка (смена направления)



Брендирование

Замок-рейка, работа от ключа (с дополнительным зубчатым соединением и возможностью соединения с угловой передачей)

AXOR®



Замок-рейка, работа от ключа

(с дополнительным зубчатым соединением и возможностью соединения с угловой передачей)

DOOR LINE DL

Артикул	D	Габариты			Ригель		Защелка Тип	Расположение запорных цапф				Крепление гарнитура			Цапфа
		N	A	B	L	Тип		K1	K2	K3	K4	E	E1		
D1040-35-N03	35	2100	200	53	14,5			230	758	270	720	21,5	45	11	
D1044-35-N03	35	2100	200	53	14,5			230	758	270	720	21,5	45	11	

D — дорнмасс N — длина штульпа L — выступ ригеля
 Диапазон применения при условии удлинения: 1575 - 2730 мм.



Работа от ключа



Европейский стандарт



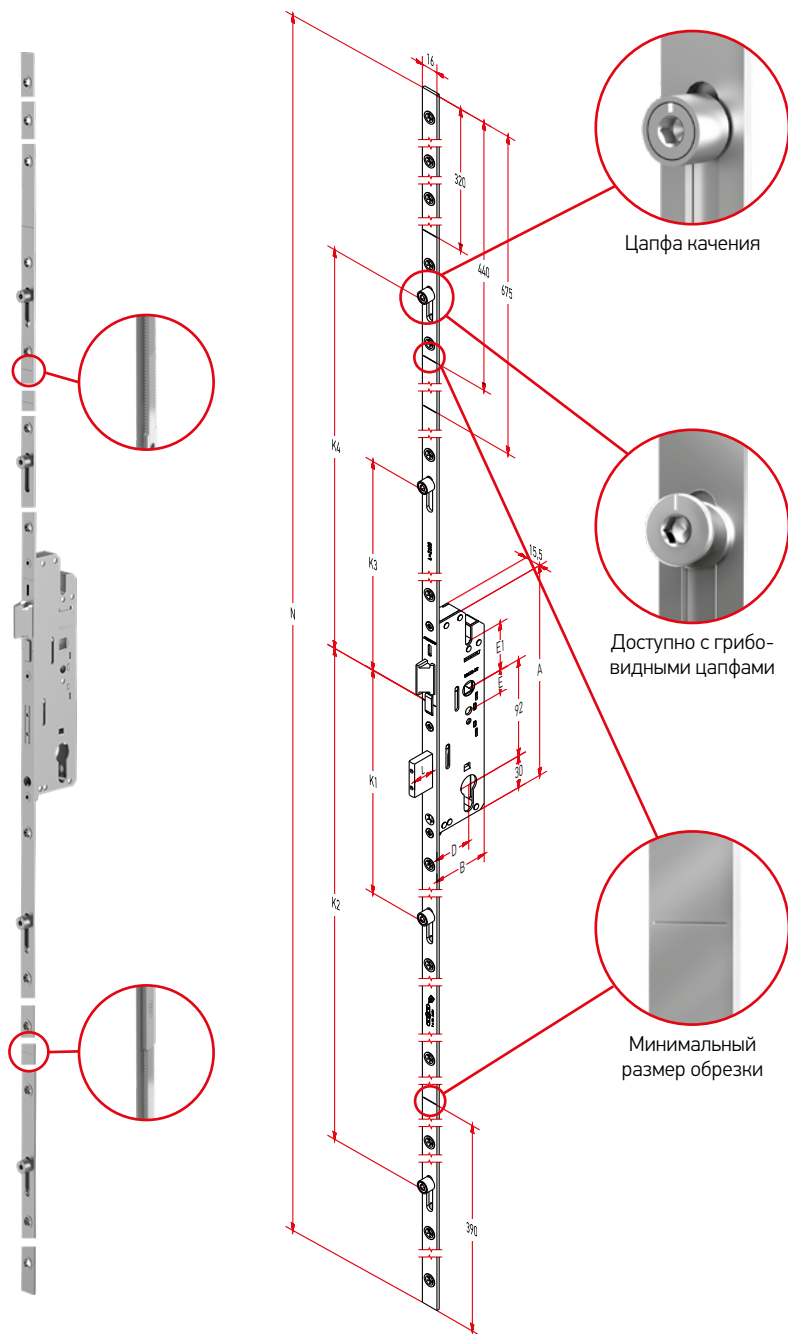
Защелка (смена направления)



Брендирование

Многозапорный замок с возможностью
удлинения, работа от ручки

AXOR®



Многозапорный замок с возможностью удлинения, работа от ручки

DOOR LINE **DL**

Артикул	D	Габариты			Ригель		Защелка Тип	Расположение запорных цапф				Крепление гарнитура			Цапфа
		N	A	B	L	Тип		K1	K2	K3	K4	E	E1		
D1006-25-N03	25	2100	200	43	13,5			228	773	272	722	21,5	45	13	
D1006-35-N03	35	2100	200	53	20			228	773	272	722	21,5	45	13	
D1016-25-N03	25	2100	200	43	13,5			228	773	272	722	21,5	45	13	
D1016-35-N03	35	2100	200	53	20			228	773	272	722	21,5	45	13	

D — дорнмасс N — длина шульпа L — выступ ригеля
 Диапазон применения при условии удлинения: 1685 - 2400 мм.



Работа от ручки



Европейский стандарт



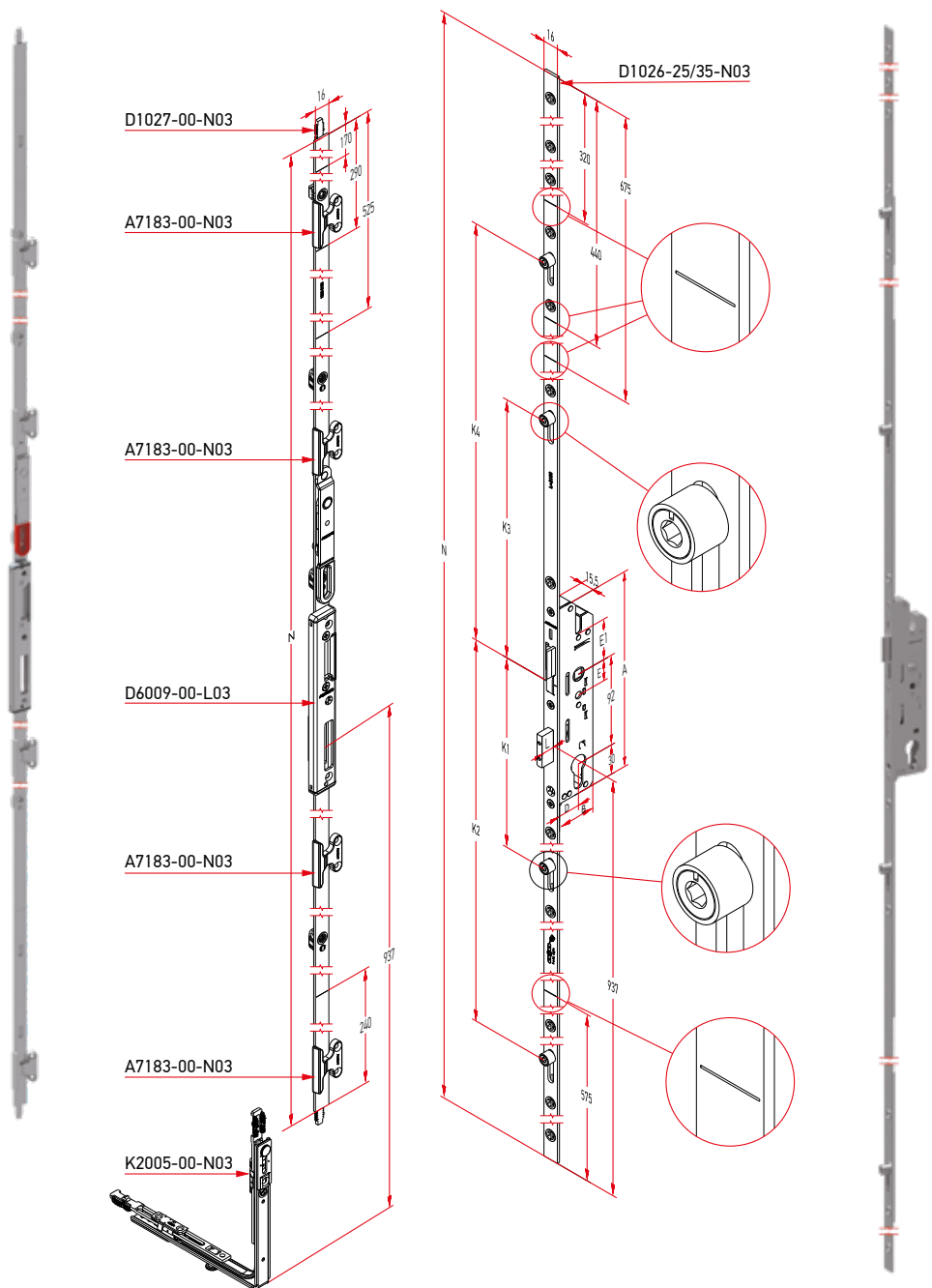
Защелка (смена направления)



Брендирование

Обвязка для шпильковых дверей (входная группа)

AXOR®



Обвязка для шульповых дверей (входная группа)

DOOR LINE DL

Многозапорный замок с возможностью удлинения, работа от ручки

Артикул	D	Габариты			Ригель		Защелка Тип	Расположение запорных цапф				Крепление гарнитура			Цапфа
		N	A	B	L	Тип		K1	K2	K3	K4	E	E1		
D1026-25-N03	25	2100	200	43	13,5			226	771	272	723	21,5	45	12	
D1026-35-N03	35	2100	200	53	20			226	771	272	723	21,5	45	12	

Дверной шульповый привод

Артикул	N
D1027-00-N03	1800

D — дорнмасс N — длина шульпа L — выступ ригеля



Работа от ручки



Европейский стандарт



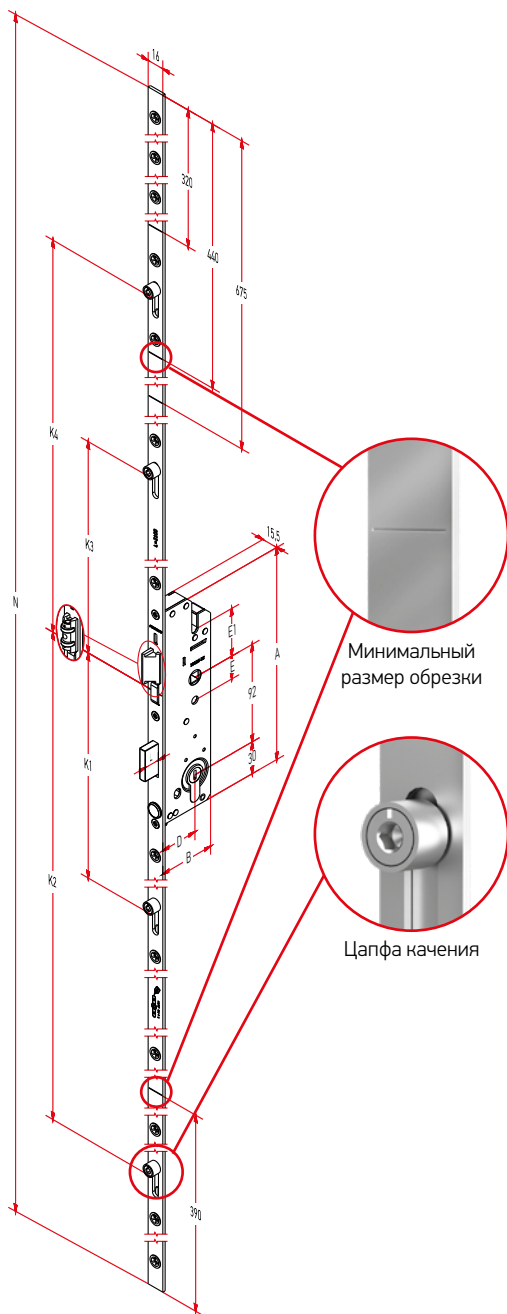
Защелка (смена направления)



Брендирование

Многозапорный замок с возможностью удлинения, работа от ключа

AXOR®



Многозапорный замок с возможностью удлинения, работа от ключа

DOOR LINE **DL**

Артикул	D	Габариты			Ригель		Защелка Тип	Расположение запорных цапф				Крепление гарнитура			Цапфа
		N	A	B	L	Тип		K1	K2	K3	K4	E	E1		
D1010-35-N03	35	2100	200	53	14,5			230	775	270	720	21,5	45	13	
D1014-35-N03	35	2100	200	53	14,5			230	775	270	720	21,5	45	13	
D1028-35-N03	35	2100	200	53	14,5			230	775	270	720	21,5	45	13	

D — дорнмасс N — длина шульпа L — выступ ригеля
 Диапазон применения при условии удлинения: 1685 - 2400 мм.



Работа от ключа



Европейский стандарт



Защелка (смена направления)



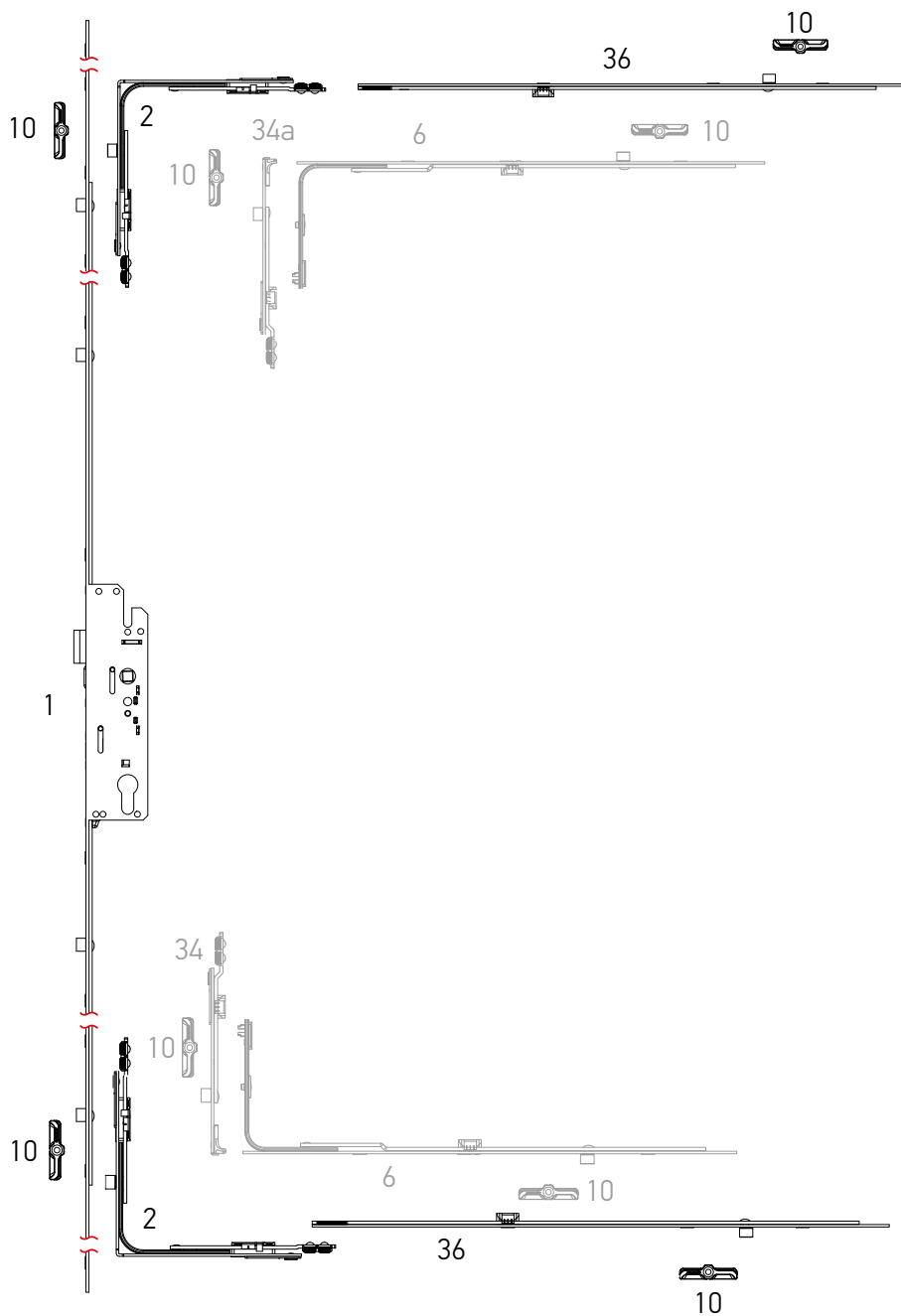
Возможность установить грибовидную цапфу



Брендирование

Фурнитура для замков с возможностью удлинения

AXOR®

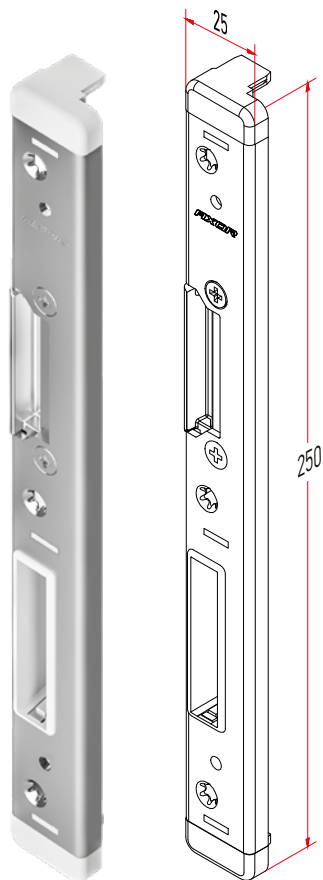
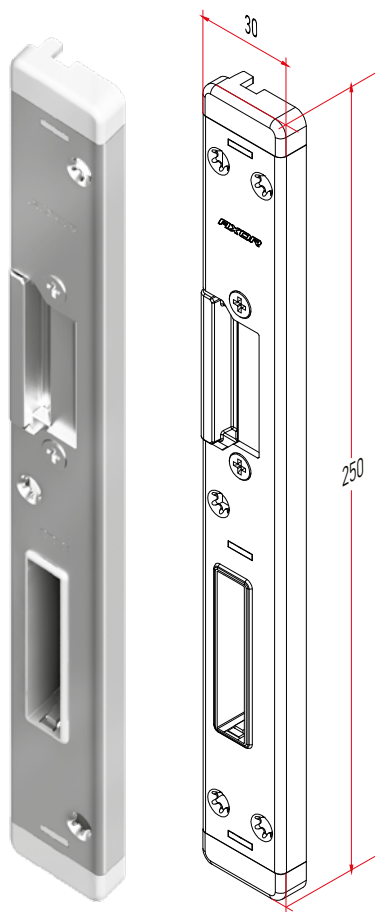


Фурнитура для замков с возможностью удлинения

DOOR LINE DL

№	Наименование	Диапазон применения по ширине	Диапазон применения по высоте	Артикул
1	Многозапорный замок с возможностью удлинения, работа от ручки	–	1685-2400	D1006-25-N03
	Многозапорный замок с возможностью удлинения, работа от ручки	–	1685-2400	D1006-35-N03
	Многозапорный замок с возможностью удлинения, работа от ручки	–	1685-2400	D1016-25-N03
	Многозапорный замок с возможностью удлинения, работа от ручки	–	1685-2400	D1016-35-N03
	Многозапорный замок с возможностью удлинения, работа от ключа	–	1685-2400	D1010-35-N03
	Многозапорный замок с возможностью удлинения, работа от ключа	–	1685-2400	D1014-35-N03
2	Угловая передача 150x150	330-1280	450-2390	K2001-00-N03
6	Средний запор L=400, 1 ML	600-1000	–	K4001-04-N03
	Средний запор L=650, 1 ML	850-1250	–	K4001-06-N03
10	Запорная пластина	–	–	*
34	Поворотный шпингалет 90°	–	–	K4007-00-N03
34а	Поворотный шпингалет 180°	–	–	K4011-00-N03
36	Линейный удлинитель для угловой передачи L=480 мм	–	–	K4010-00-N03

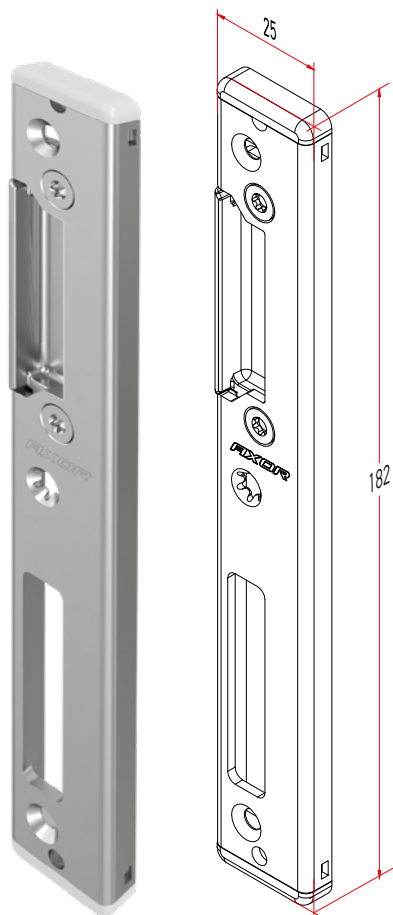
* – смотри раздел “Профилезависимые элементы” технического каталога KOMFORT LINE K-3



Артикул	Совместимый профиль
D6001-13-L03 \ D6001-13-R03	WDS, Veka, Aluplast
D6002-13-L03 \ D6002-13-R03	KBE, Gealan
D6003-13-L03 \ D6003-13-R03	Rehau
D6004-13-L03 \ D6004-13-R03	Wintech 532
D6005-13-L03 \ D6005-13-R03	Deceuninck
D6006-09-L03 \ D6006-09-R03	KBE
D6008-13-L03 \ D6008-13-R03	Штульп
D6009-00-L03 \ D6009-00-R03	Штульп

Ответная планка замка для алюминиевых дверей

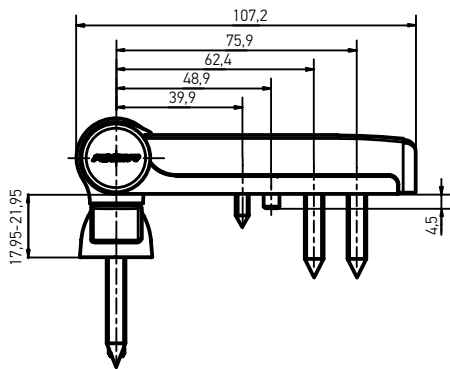
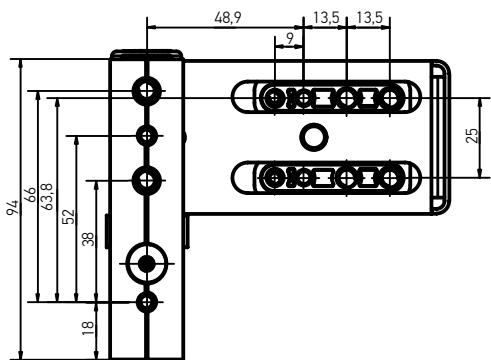
DOOR LINE **DL**



Артикул	Наименование
D6014-00-L03	Ответная планка замка для алюминиевых дверей, левая
D6014-00-R03	Ответная планка замка для алюминиевых дверей, правая

Дверная петля 3D ПВХ

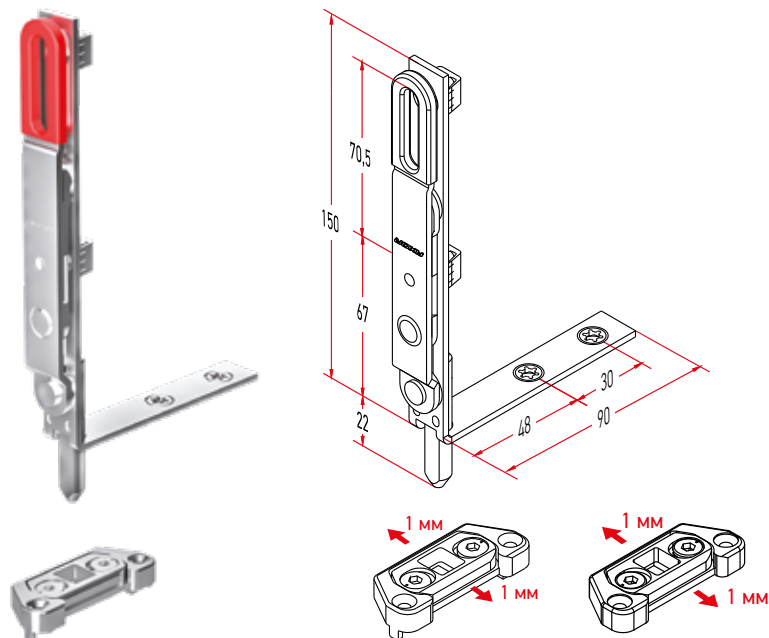
AXOR®



Артикул	Максимальный вес створки	Диапазон использования по высоте напlava	Цвет (RAL)	Количество шурупов, шт.
D5001-18-N01M	120 кг	16-20 мм	Белый RAL9016 матовый	8
D5001-20-N01M		18-22 мм		
D5001-22-N01M		20-24 мм		
D5001-18-N02M	120 кг	16-20 мм	Коричневый RAL8022 матовый	8
D5001-20-N02M		18-22 мм		
D5001-22-N02M		20-24 мм		
D5001-18-N03	120 кг	16-20 мм	Серебро	8
D5001-20-N03		18-22 мм		
D5001-22-N03		20-24 мм		
D5001-18-N05	120 кг	16-20 мм	Золото	8
D5001-20-N05		18-22 мм		
D5001-22-N05		20-24 мм		
D5001-18-N06	120 кг	16-20 мм	Бронза	8
D5001-20-N06		18-22 мм		
D5001-22-N06		20-24 мм		
D5001-18-N07M	120 кг	16-20 мм	Черный RAL9005 матовый	8
D5001-20-N07M		18-22 мм		
D5001-22-N07M		20-24 мм		
D5001-18-N09M	120 кг	16-20 мм	Антрацит RAL7016 матовый	8
D5001-20-N09M		18-22 мм		
D5001-22-N09M		20-24 мм		

Шпингалет дверной

AXOR®



Артикул	Наименование
K4016-00-N03	Шпингалет дверной 22 мм
K4043-00-N03	Шпингалет дверной 18 мм
K6018-13-N03	Запорная пластина шпингалета 13 мм.
K6019-13-N03	Запорная пластина дверного шпингалета для алюминиевого порога 13 мм.

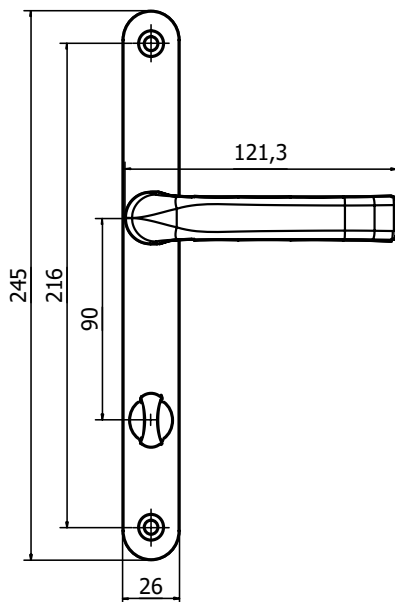
Латунные цилиндры



Артикул	Тип
D7001-80-N03	40x40. КЛЮЧ-КЛЮЧ
D7002-85-N03	40x45. КЛЮЧ-КЛЮЧ
D7003-90-N03	45x45. КЛЮЧ-КЛЮЧ
D7004-95-N03	45x50. КЛЮЧ-КЛЮЧ
D7005-80-N03	40x40. КЛЮЧ-РУЧКА
D7006-90-N03	45x45. КЛЮЧ-РУЧКА

Нажимной дверной гарнитур WC «Carina»

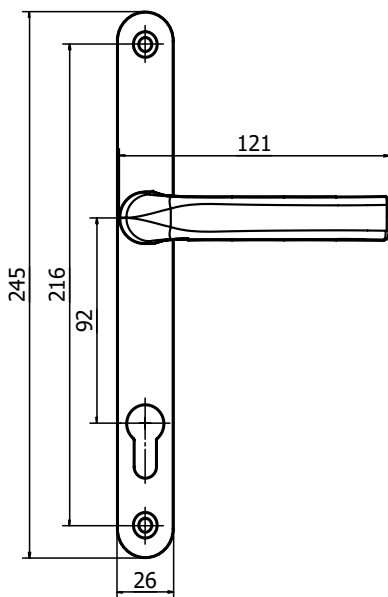
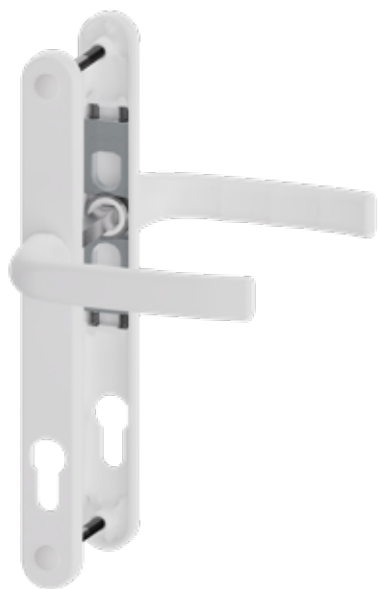
STAR LINE 



Артикул	Толщина створки, мм	Межосевое расстояние, мм	Ширина планки, мм	Цвет
D8003-90-N01M	55-62	90	26	Белый RAL9016 матовый
D8003-90-N02M	55-62	90	26	Коричневый RAL8022 матовый
D8003-90-N07M	55-62	90	26	Черный RAL9005 матовый

Нажимной дверной гарнитур «Carina»,
26 мм, под цилиндр замка

AXOR®



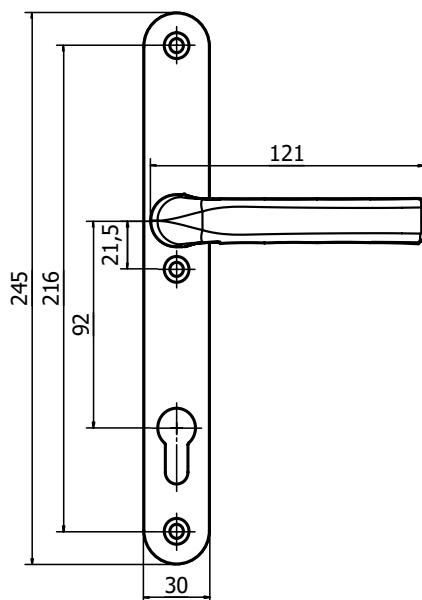
Нажимной дверной гарнитур «Carina», 26 мм, под цилиндр замка

STAR LINE 

Артикул	Толщина створки, мм	Межосевое расстояние, мм	Ширина планки, мм	Цвет
D8003-92-N01M	55-62	92	26	Белый RAL9016 матовый
D8004-92-N01M	67-72	92	26	
D8005-92-N01M	75-82	92	26	
D8003-92-N02M	55-62	92	26	Коричневый RAL8022 матовый
D8004-92-N02M	67-72	92	26	
D8005-92-N02M	75-82	92	26	
D8003-92-N03	55-62	92	26	Серебро
D8004-92-N03	67-72	92	26	
D8005-92-N03	75-82	92	26	
D8003-92-N05	55-62	92	26	Золото
D8004-92-N05	67-72	92	26	
D8005-92-N05	75-82	92	26	
D8003-92-N06	55-62	92	26	Бронза
D8004-92-N06	67-72	92	26	
D8005-92-N06	75-82	92	26	
D8003-92-N07M	55-62	92	26	Черный RAL9005 матовый
D8004-92-N07M	67-72	92	26	
D8005-92-N07M	75-82	92	26	
D8003-92-N09M	55-62	92	26	Антрацит RAL7016 матовый
D8004-92-N09M	67-72	92	26	
D8005-92-N09M	75-82	92	26	
D8003-92-N0901M	55-62	92	26	Внешний
D8004-92-N0901M	67-72	92	26	Антрацит RAL7016 матовый
D8005-92-N0901M	75-82	92	26	Внутренний Белый RAL9016 матовый
D8003-92-N0201M	55-62	92	26	Внешний
D8004-92-N0201M	67-72	92	26	Коричневый RAL8022 матовый
D8005-92-N0201M	75-82	92	26	Внутренний Белый RAL9016 матовый

Нажимной дверной гарнитур «Carina»,
30 мм, под цилиндр замка

AXOR®



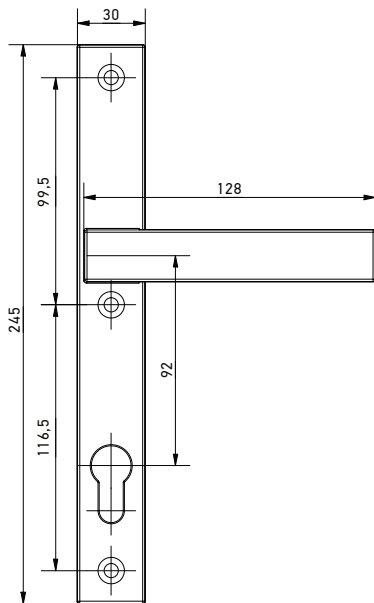
Нажимной дверной гарнитур «Carina», 30 мм, под цилиндр замка

STAR LINE 

Артикул	Толщина створки, мм	Межосевое расстояние, мм	Ширина планки, мм	Цвет
D8006-92-N01M	55-62	92	30	Белый RAL9016 матовый
D8007-92-N01M	67-72	92	30	
D8008-92-N01M	75-82	92	30	
D8006-92-N02M	55-62	92	30	Коричневый RAL8022 матовый
D8007-92-N02M	67-72	92	30	
D8008-92-N02M	75-82	92	30	
D8006-92-N03	55-62	92	30	Серебро
D8007-92-N03	67-72	92	30	
D8008-92-N03	75-82	92	30	
D8006-92-N05	55-62	92	30	Золото
D8007-92-N05	67-72	92	30	
D8008-92-N05	75-82	92	30	
D8006-92-N06	55-62	92	30	Бронза
D8007-92-N06	67-72	92	30	
D8008-92-N06	75-82	92	30	
D8006-92-N07M	55-62	92	30	Черный RAL9005 матовый
D8007-92-N07M	67-72	92	30	
D8008-92-N07M	75-82	92	30	
D8006-92-N09M	55-62	92	30	Антрацит RAL7016 матовый
D8007-92-N09M	67-72	92	30	
D8008-92-N09M	75-82	92	30	

Нажимной дверной гарнитур «Astrum»,
30 мм, под цилиндр замка

AXOR[®]



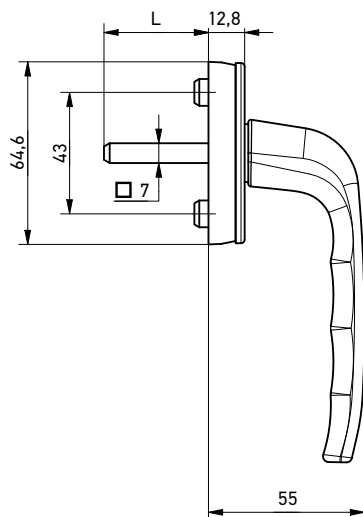
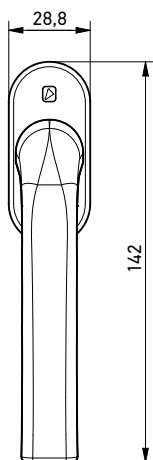
Нажимной дверной гарнитур «Astrum», 30 мм, под цилиндр замка

STAR LINE 

Артикул	Толщина створки, мм	Межосевое расстояние, мм	Ширина планки, мм	Цвет
D8009-92-N01M	55-82	92	30	Белый RAL9016 матовый
D8009-92-N09M	55-82	92	30	Антрацит RAL7016 матовый
D8009-92-N19	55-82	92	30	Антрацит сірий RAL7024
D8009-92-N12M	55-82	92	30	Коричневый RAL8019 матовый
D8009-92-N02M	55-82	92	30	Коричневый RAL8022 матовый
D8009-92-N07M	55-82	92	30	Черный RAL9005 матовый
D8009-92-N06	55-82	92	30	Бронза
D8009-92-N05	55-82	92	30	Золото
D8009-92-N03	55-82	92	30	Серебро

Ручка оконная «Carina»

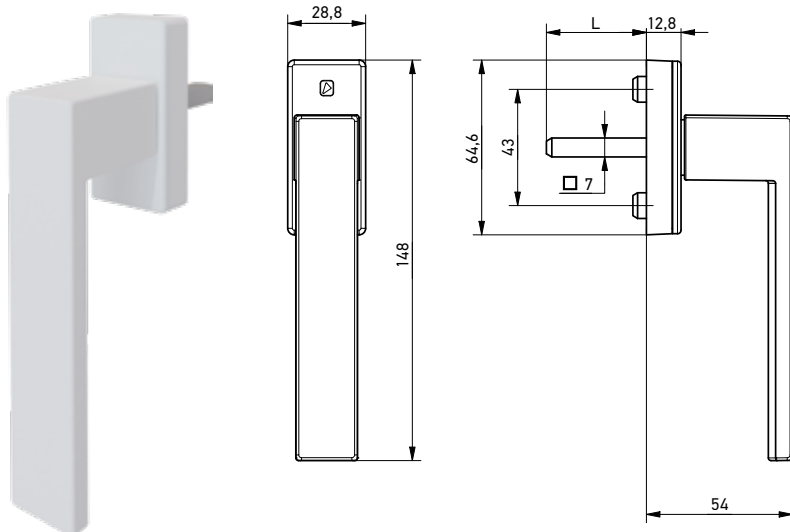
AXOR®



Артикул	L, мм	Количество положений фиксации	Цвет
A7204-37-N01M	37	8	Белый RAL9016 матовый
A7204-43-N01M	43	8	
A7204-37-N02M	37	8	Коричневый RAL8022 матовый
A7204-43-N02M	43	8	
A7204-37-N03	37	8	Серебро
A7204-43-N03	43	8	
A7204-37-N05	37	8	Золото
A7204-43-N05	43	8	
A7204-37-N06	37	8	Бронза
A7204-43-N06	43	8	
A7204-37-N07M	37	8	Черный RAL9005 матовый
A7204-43-N07M	43	8	
A7204-37-N09M	37	8	Антрацит RAL7016 матовый
A7204-43-N09M	43	8	

Ручка оконная «Astrum»

AXOR®

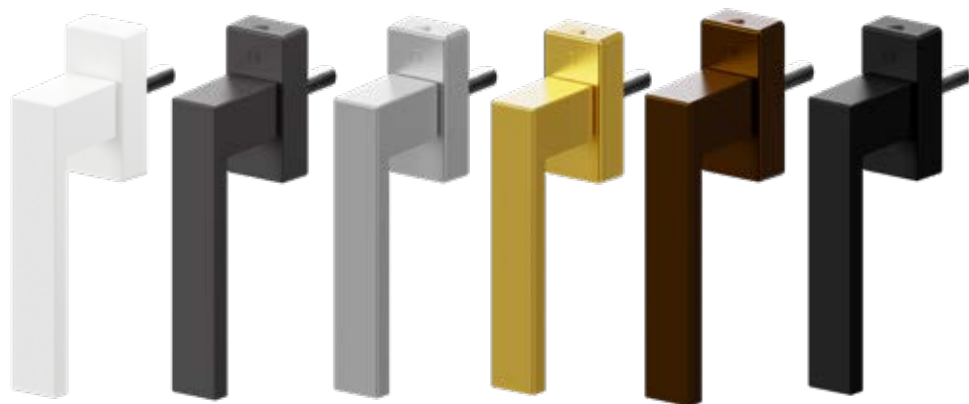
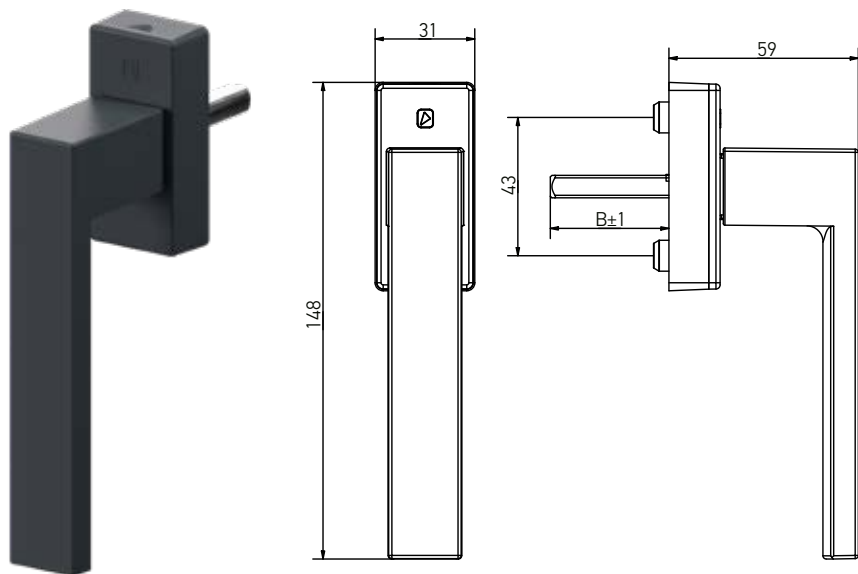


Артикул	L, мм	Количество положений фиксации	Цвет
A7208-37-N01M	37	8	Белый RAL9016 матовый
A7208-43-N01M	43	8	
A7208-37-N02M	37	8	Коричневый RAL8022 матовый
A7208-43-N02M	43	8	
A7208-37-N03	37	8	Серебро
A7208-43-N03	43	8	
A7208-37-N05	37	8	Золото
A7208-43-N05	43	8	
A7208-37-N06	37	8	Бронза
A7208-43-N06	43	8	
A7208-37-N07M	37	8	Черный RAL9005 матовый
A7208-43-N07M	43	8	
A7208-37-N09M	37	8	Антрацит RAL7016 матовый
A7208-43-N09M	43	8	

Ручка оконная «Astrum Sentinel»

AXOR[®]

Оконная ручка с «умной безопасностью» — встроенный запорный механизм затрудняет взломщикам перемещение оконной фурнитуры снаружи.



Артикул	L, мм	Количество положений фиксации	Цвет
A7240-37-N01M	37	8	Белый RAL9016 матовый
A7240-43-N01M	43	8	
A7240-37-N02M	37	8	Коричневый RAL8022 матовый
A7240-43-N02M	43	8	
A7240-37-N03	37	8	Серебро
A7240-43-N03	43	8	
A7240-37-N05	37	8	Золото
A7240-43-N05	43	8	
A7240-37-N06	37	8	Бронза
A7240-43-N06	43	8	
A7240-37-N07M	37	8	Черный RAL9005 матовый
A7240-43-N07M	43	8	
A7240-37-N09M	37	8	Антрацит RAL7016 матовый
A7240-43-N09M	43	8	

AXOR®



axorindustry.com



+38 067 55-42-777



infoaxor@axorindustry.com



instagram.com/axor_live



facebook.com/AxorIndustry