

**AXOR**<sup>®</sup>

# INTENT

Фурнітура для розсувних систем



[www.axorindustry.com](http://www.axorindustry.com)



## Зміст

### ■ SMART GLIDE TECH

<b>1.1</b> Вступ.....	4
<b>1.2</b> Комплекти фурнітури.....	10
<b>1.3</b> Елементи системи Smart Glide Tech .....	20
<b>1.4</b> Елементи периметральної обв'язки.....	25
<b>1.5</b> Монтаж, регулювання, шаблони .....	33





**РОЗДІЛ 1**

**INTENT  SMART GT**

**РОЗСУВНА СИСТЕМА**  
НОВОГО ПОКОЛІННЯ



## Система SMART GLIDE TECH

**AXOR Intent Smart Glide Tech** ідеально підходить для великих ПВХ конструкцій, оскільки на відміну від підйомно-розсувних систем вам не потрібно піднімати стулку, щоб вона зрушила. Система влаштована таким чином, що при піднятті ручки вгору стулка самостійно відходить від рами на 6 мм, після чого досить легкого поштовху вбік, щоб стулка масою до 200 кг відкрилася плавно. Потреба в піднятті важкої конструкції для зсуву відсутня, а тертя під час закривання зведено до мінімуму, завдяки чому для управління системою

не потрібно зайвих зусиль.

Така фурнітура найкраще підходить для відкритих фасадів і зимових садів, оскільки має високу герметичність і забезпечує легке відкривання великих і важких стулочок.

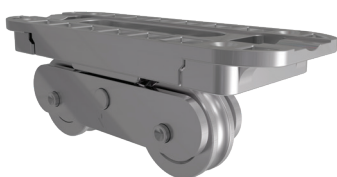
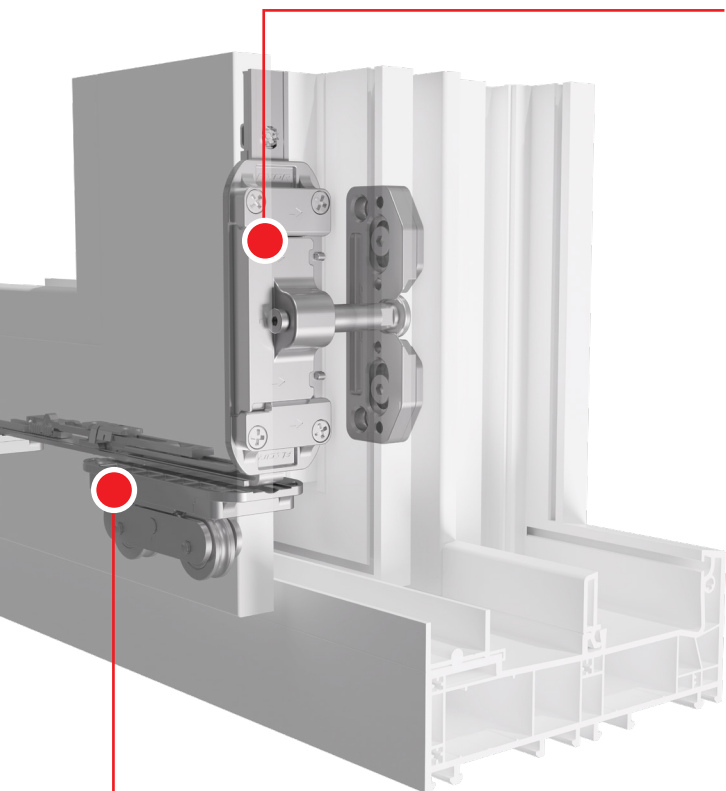
Фурнітура **AXOR Intent Smart Glide Tech** дозволяє виготовляти металопластикові конструкції шириною до 1790 мм та висотою до 2390 мм.

Крім того, вона забезпечує високу теплоізоляцію та водонепроникність.



### Боковий притиск + запірні пластина

Основний запірний елемент зі сторони імпоста.



### Ходовий механізм (візок)

з вбудованими кульковими підшипниками для кращого ковзання.

## Зручна



**AXOR Intent Smart Glide Tech** поєднує плавність руху з інтуїтивно зрозумілим керуванням. Завдяки ходовим механізмам (візкам), переміщення навіть великих та важких стулочок відбувається надзвичайно плавно й легко. Вбудовані кулькові підшипники мінімізують тертя, що забезпечує легку та надійну роботу системи. Крім того, вона забезпечує високу теплоізоляцію та водонепроникність.

## Герметична



Безперервний контур ущільнення та велика кількість точок притиску гарантують максимальну герметичність системи. Зачинена, система надійно захищає від вуличного шуму, проливної дощу та шквального вітру. Це робить її ідеальною для багатоповерхових будинків, відкритих терас та зимових садів.

## Безпечна



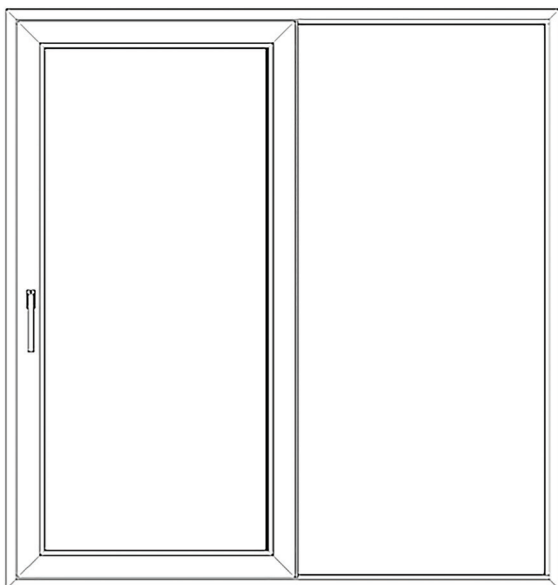
**AXOR Intent Smart Glide Tech** надійно захищає приміщення від злодіїв. Конструкція, оснащена грибоподібними цапфами в парі з протизламними запірними пластинами, забезпечує стабільно високу зламостійкість вікон та дверей.



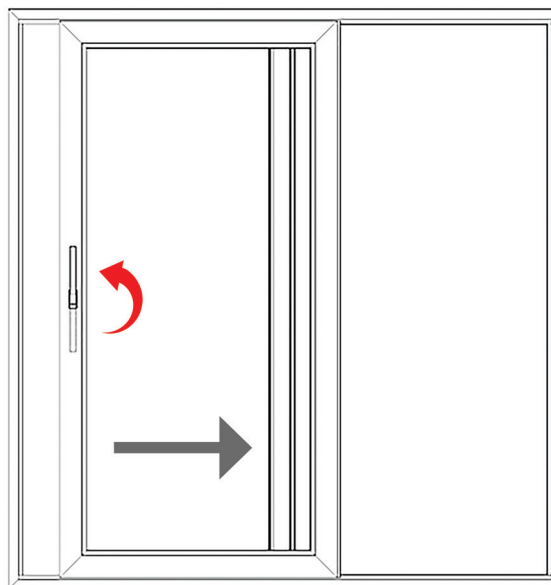


## Принцип відчинення конструкцій

### Стулка зачинена

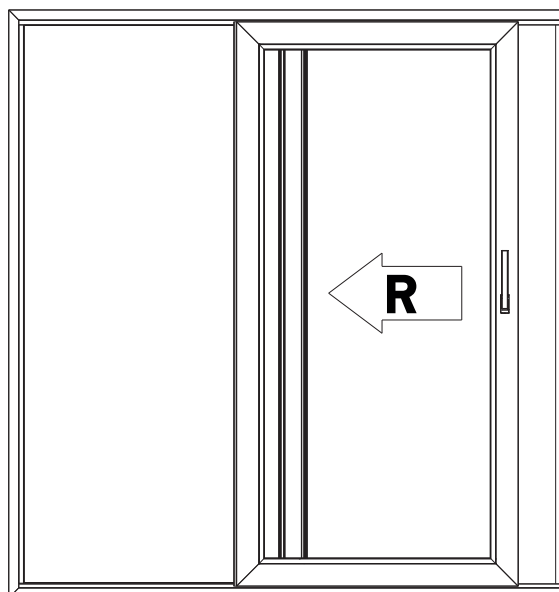
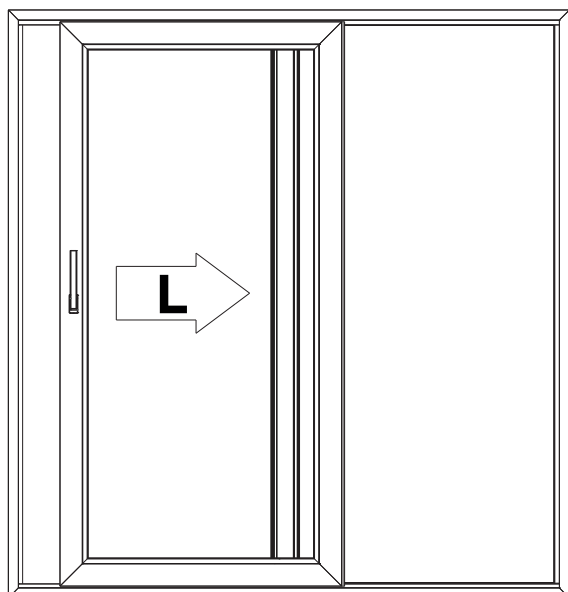


### Стулка відчинена



При піднятті ручки вгору стулка відходить від рами на 6 мм, після чого її можна штовхати вбік.

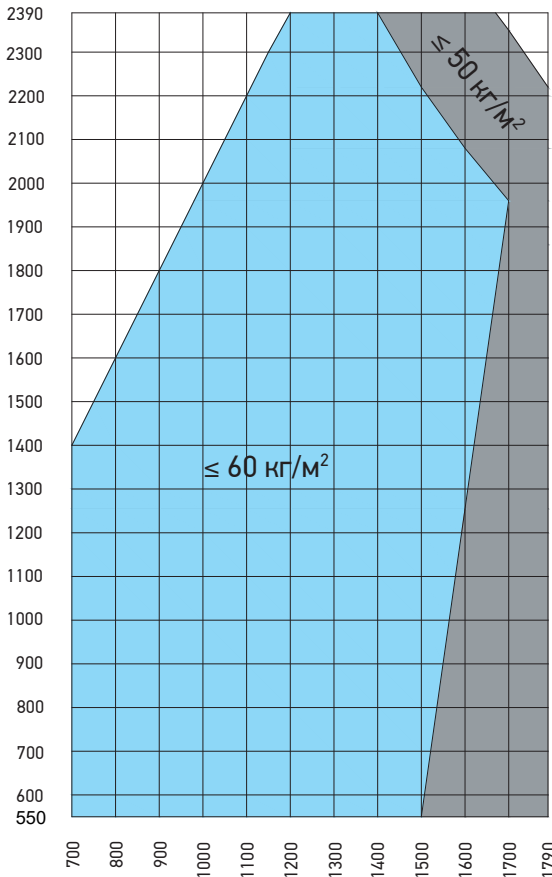
## Напрямок відчинення конструкцій





**Область застосування**

**ВСФ**



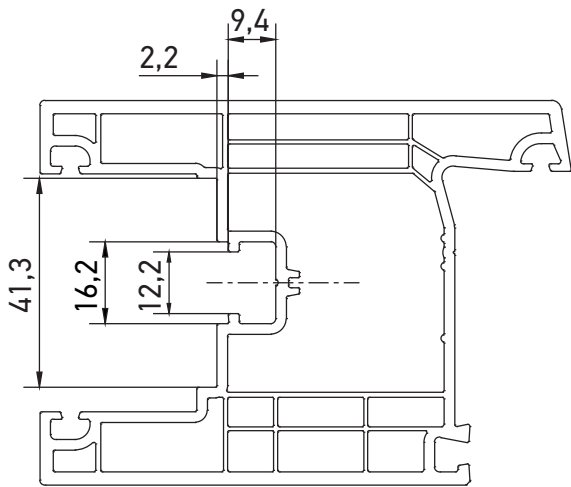
**Співвідношення  
ВСФ:ШСФ = max 2:1  
Максимальна вага стулки до 200 кг**

ВСФ - висота стулки по фальцу  
ШСФ - ширина стулки по фальцу

**ТЕХНІЧНІ ХАРАКТЕРИСТИКИ**

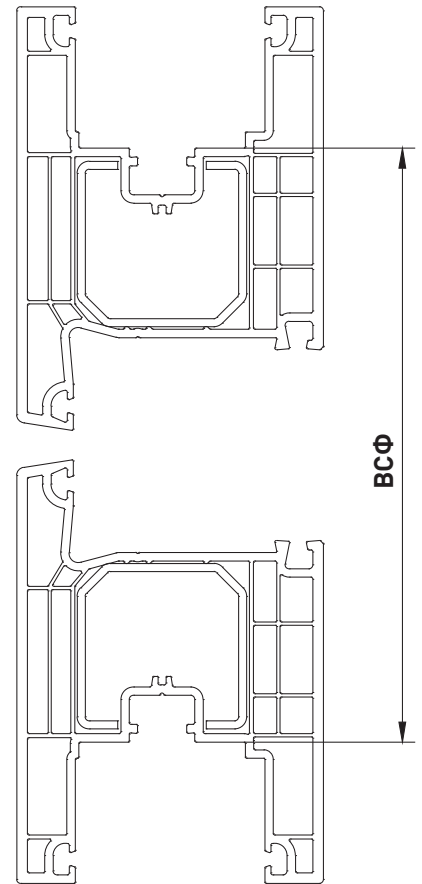
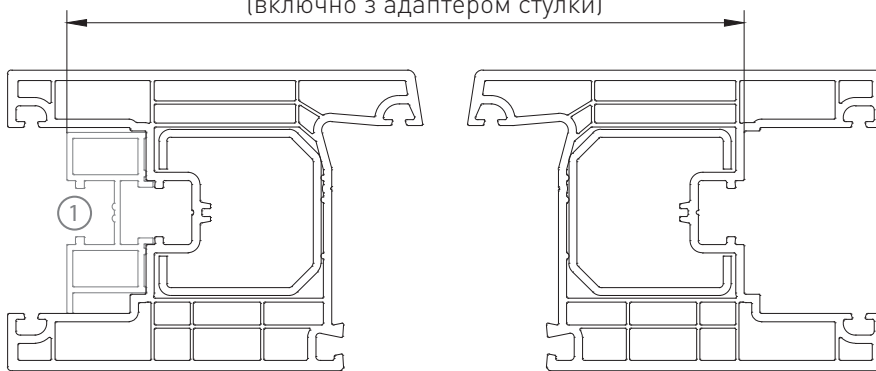
Вага стулки	200 кг	
Діапазон застосування по ширині (ШСФ)	(700*) 800-1790 мм	Співвідношення ВСФ:ШСФ = max 2:1
Діапазон застосування по висоті (ВСФ)	550-2390 мм	
Профілі	Aluplast Smart-Slide Aluplast neo WDS 76 SL REHAU Synego (Intelio) Slide Sonarol Decco Slide	

\* спеціальний проміжний подовжувач

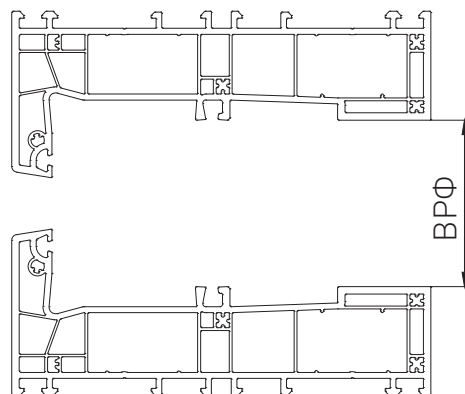
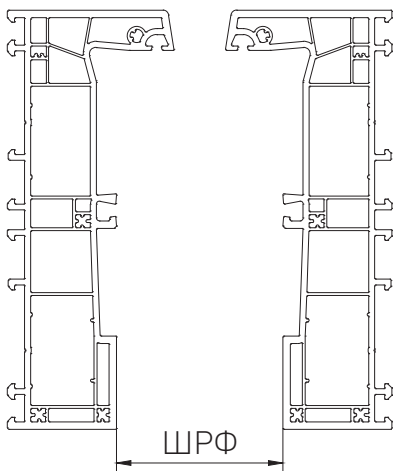


**ШСФ**

(включно з адаптером стулки)

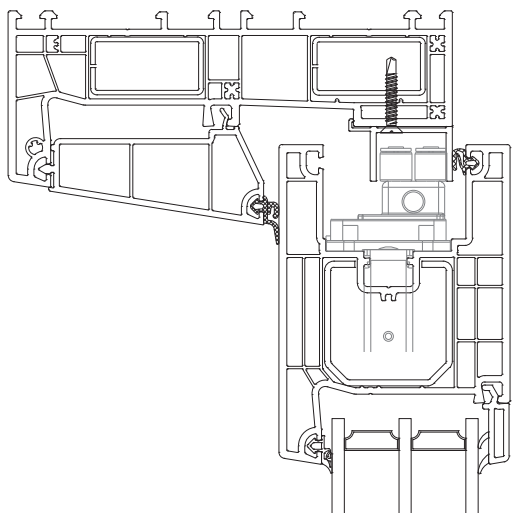
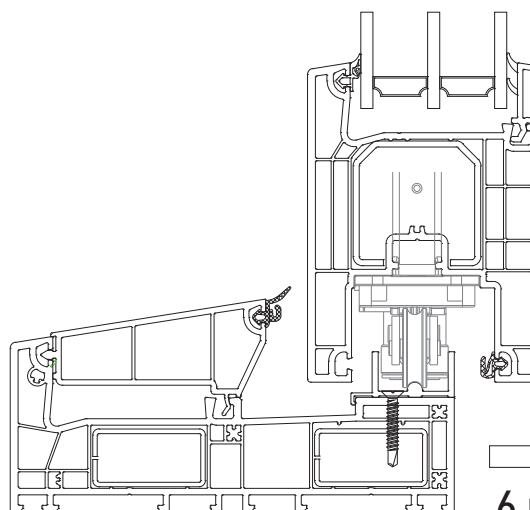
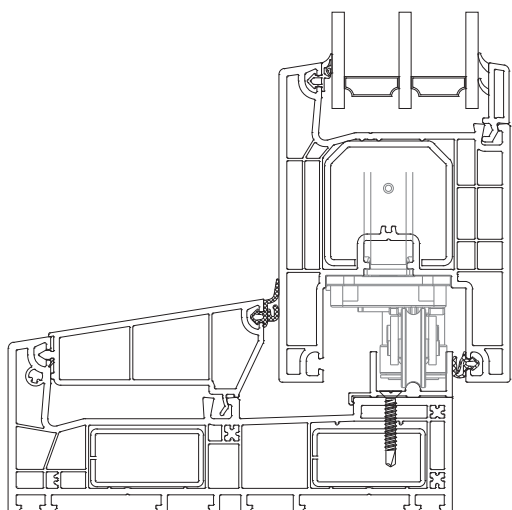
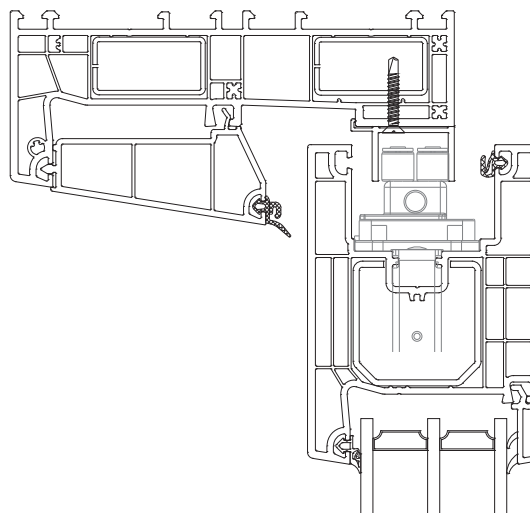
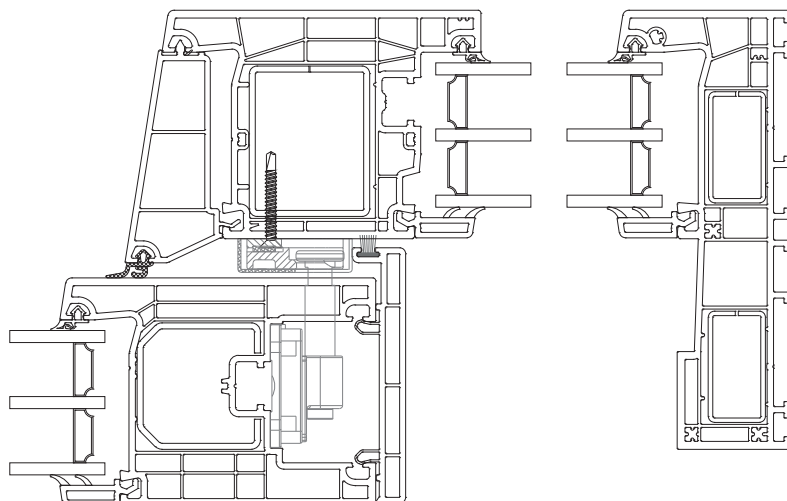
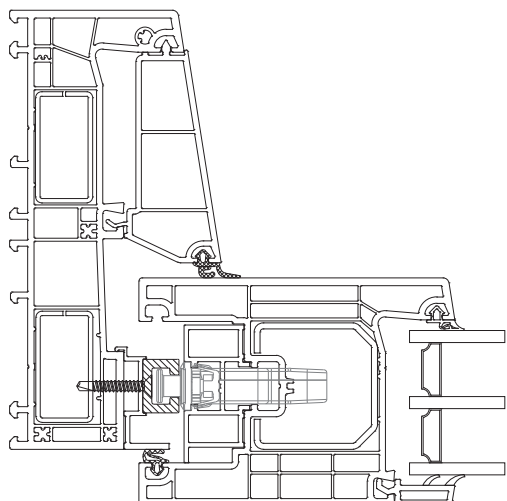


1 - адаптер стулки



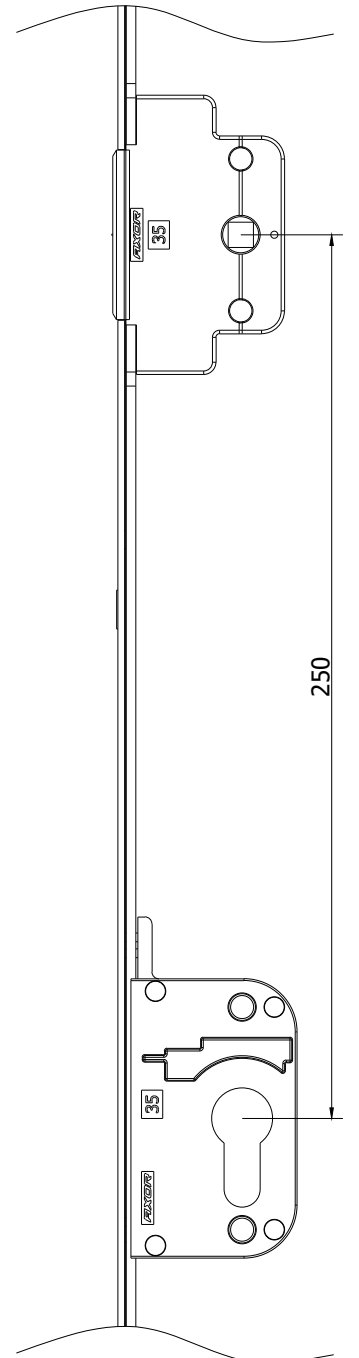
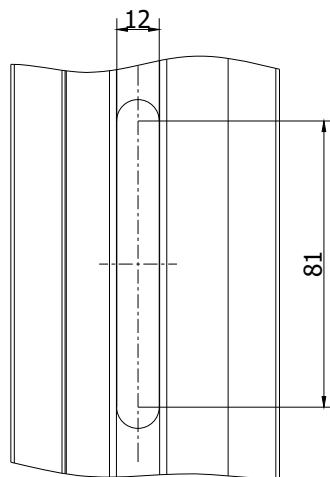
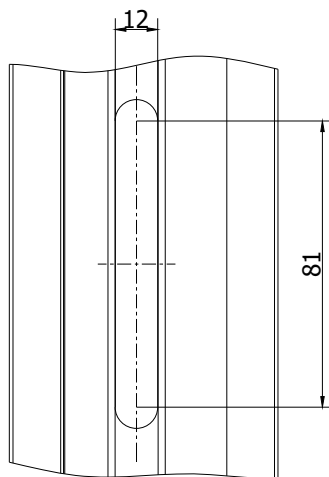
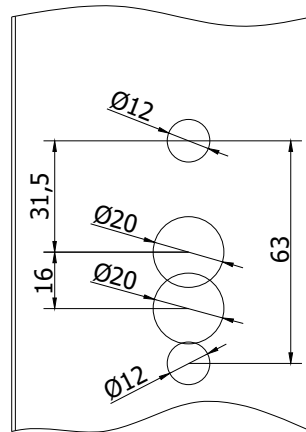
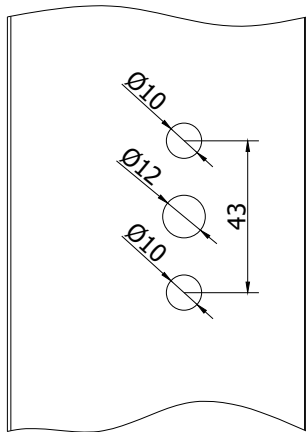
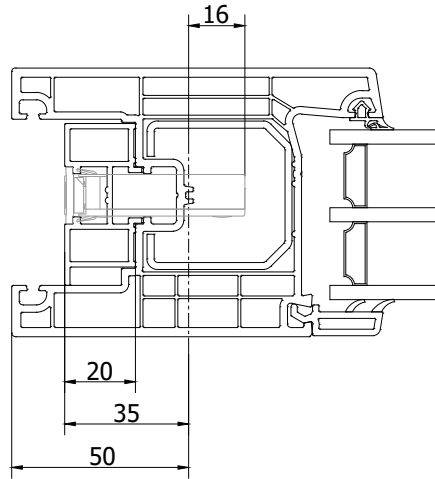
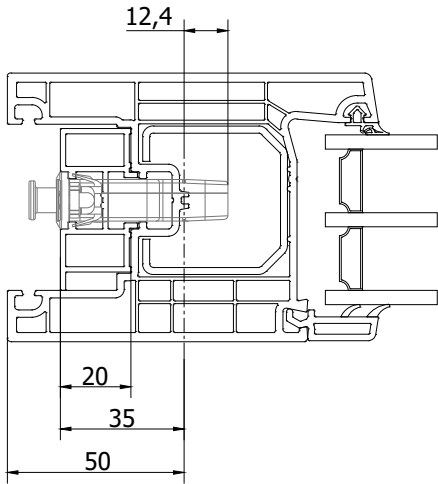
ВСФ - висота стулки по фальцу  
 ШСФ - ширина стулки по фальцу  
 ВРФ - висота рами по фальцу  
 ШРФ - ширина рами по фальцу



**Вертикальний переріз****Зачинено****Відчинено**  
**6 мм****Горизонтальний переріз**



**Свердління та фрезерування ступки під привід DM 35 мм**









## Основний комплект фурнітури SMART GLIDE TECH, (положення ручки по центру)

	поз. на рис.	Артикул	Найменування	ШИРИНА				
				700-800	801-910	911-1110	1111-1310	1311-1790
Основний комплект	8	I7010-00-N03	Обмежувач відкритого положення	1	1	1	1	1
	10	K2025-00-N03	Кутова передача, 115x115, 1 MR	4	4	4	4	4
	2	I7007-00-L03/R03	Керувальний блок, лівий / правий	4	4	4	5	6
	1	I7006-00-N03	Візок	2	2	2	3	3
Горизонтальні подовжувачі / з'єднувачі	13	K4050-01-N03	Лінійний подовжувач 180 мм, 1 MR	0	4	4	4	4
	11	K4069-06-N03	Проміжний з'єднувач для розсувної системи, L = 570, 700-800, 2 MR	2	0	0	0	0
	11a	K4068-03-N03	Проміжний з'єднувач, L = 320, без цапфи	0	2	0	0	0
		K4068-05-N03	Проміжний з'єднувач, L = 520, без цапфи	0	0	2	0	0
		K4068-07-N03	Проміжний з'єднувач, L = 720, без цапфи	0	0	0	1	0
	11b	K4033-07-N03	Проміжний з'єднувач, L = 720, 1 MR	0	0	0	1	0
K4033-11-N03		Проміжний з'єднувач, L = 1200, 1 MR	0	0	0	0	2	
550-750	9	K1054-04-N03	Привід L=520, 551-750, дорнмас 35 мм	1	1	1	1	1
	3	I7008-00-L03/R03	Боковий притиск, лівий / правий	2	2	2	2	2
	4	I7009-00-N03	Запірна пластина бокового притиску	2	2	2	2	2
	6	I7100-00-N0*	Декоративна накладка запірної пластини	2	2	2	2	2
	5	I7012-00-N03	Запірна пластина для розсувних систем	2	2	2	2	2
	7	I7011-00-N03	Передній демпфер	2	2	2	2	2
751-1200	9	K1054-09-N03	Привід L=1000, 751-1230, 1 MR, дорнмас 35 мм	1	1	1	1	1
	3	I7008-00-L03/R03	Боковий притиск, лівий / правий	2	2	2	2	2
	4	I7009-00-N03	Запірна пластина бокового притиску	2	2	2	2	2
	6	I7100-00-N0*	Декоративна накладка запірної пластини	2	2	2	2	2
	5	I7012-00-N03	Запірна пластина для розсувних систем	3	3	3	3	3
	7	I7011-00-N03	Передній демпфер	2	2	2	2	2
1201-1430	9	K1054-11-N03	Привід L=1200, 950-1430, 1 MR, дорнмас 35 мм	1	1	1	1	1
	3	I7008-00-L03/R03	Боковий притиск, лівий / правий	3	3	3	3	3
	4	I7009-00-N03	Запірна пластина бокового притиску	3	3	3	3	3
	6	I7100-00-N0*	Декоративна накладка запірної пластини	3	3	3	3	3
	5	I7012-00-N03	Запірна пластина для розсувних систем	3	3	3	3	3
	7	I7011-00-N03	Передній демпфер	2	2	2	2	2
	12	K4054-05-N03	Лінійний подовжувач для кутової передачі 480 мм, 1 MR	1	1	1	1	1
1431-1710	9	K1054-14-N03	Привід L=1480, 1231-1710, 2 MR, дорнмас 35 мм	1	1	1	1	1
	3	I7008-00-L03/R03	Боковий притиск, лівий / правий	3	3	3	3	3
	4	I7009-00-N03	Запірна пластина бокового притиску	3	3	3	3	3
	6	I7100-00-N0*	Декоративна накладка запірної пластини	3	3	3	3	3
	5	I7012-00-N03	Запірна пластина для розсувних систем	4	4	4	4	4
	7	I7011-00-N03	Передній демпфер	2	2	2	2	2
	12	K4054-07-N03	Лінійний подовжувач для кутової передачі L=680, 1 MR	1	1	1	1	1



		ШИРИНА						
поз. на рис.	Артикул	Найменування	700-800	801-910	911-1110	1111-1310	1311-1790	
1711-1910	9	K1054-16-N03	Привід L=1680, 1431-1910, 2 MR, дорнмас 35 мм	1	1	1	1	1
	9a	K1094-16-N03	Привід L=1680, 1431-1910, 2 MR, дорнмас 35 мм, для двосторонньої ручки	1	1	1	1	1
	9b	K1095-16-N03	Привід L=1680, 1431-1910, 2 MR, дорнмас 35 мм, з замком під профільний циліндр 250 мм	1	1	1	1	1
	9c	K1096-16-N03	Привід L=1680, 1431-1910, 2 MR, дорнмас 35 мм, з замком під профільний циліндр 250 мм, для двосторонньої ручки	1	1	1	1	1
	3	I7008-00-L03/R03	Боковий притиск, лівий / правий	3	3	3	3	3
	4	I7009-00-N03	Запірна пластина бокового притиску	3	3	3	3	3
	6	I7100-00-N0*	Декоративна накладка запірної пластини	3	3	3	3	3
	5	I7012-00-N03	Запірна пластина для розсувних систем	4	4	4	4	4
	7	I7011-00-N03	Передній демпфер	2	2	2	2	2
12	K4054-09-N03	Лінійний подовжувач для кутової передачі L=880, 2 MR	1	1	1	1	1	
1911-2110	9	K1054-21-N03	Привід L=2160, 1911-2390, 3 MR, дорнмас 35 мм	1	1	1	1	1
	9a	K1094-21-N03	Привід L=2160, 1911-2390, 3 MR, дорнмас 35 мм, для двосторонньої ручки	1	1	1	1	1
	9b	K1095-21-N03	Привід L=2160, 1911-2390, 3 MR, дорнмас 35 мм, з замком під профільний циліндр 250 мм	1	1	1	1	1
	9c	K1096-21-N03	Привід L=2160, 1911-2390, 3 MR, дорнмас 35 мм, з замком під профільний циліндр 250 мм, для двосторонньої ручки	1	1	1	1	1
	3	I7008-00-L03/R03	Боковий притиск, лівий / правий	3	3	3	3	3
	4	I7009-00-N03	Запірна пластина бокового притиску	3	3	3	3	3
	6	I7100-00-N0*	Декоративна накладка запірної пластини	3	3	3	3	3
	5	I7012-00-N03	Запірна пластина для розсувних систем	5	5	5	5	5
	7	I7011-00-N03	Передній демпфер	2	2	2	2	2
12	K4054-09-N03	Лінійний подовжувач для кутової передачі L=880, 2 MR	1	1	1	1	1	
2111-2390	9	K1054-21-N03	Привід L=2160, 1911-2390, 3 MR, дорнмас 35 мм	1	1	1	1	1
	9a	K1094-21-N03	Привід L=2160, 1911-2390, 3 MR, дорнмас 35 мм, для двосторонньої ручки	1	1	1	1	1
	9b	K1095-21-N03	Привід L=2160, 1911-2390, 3 MR, дорнмас 35 мм, з замком під профільний циліндр 250 мм	1	1	1	1	1
	9c	K1096-21-N03	Привід L=2160, 1911-2390, 3 MR, дорнмас 35 мм, з замком під профільний циліндр 250 мм, для двосторонньої ручки	1	1	1	1	1
	3	I7008-00-L03/R03	Боковий притиск, лівий / правий	4	4	4	4	4
	4	I7009-00-N03	Запірна пластина бокового притиску	4	4	4	4	4
	6	I7100-00-N0*	Декоративна накладка запірної пластини	4	4	4	4	4
	5	I7012-00-N03	Запірна пластина для розсувних систем	5	5	5	5	5
	7	I7011-00-N03	Передній демпфер	3	3	3	3	3
	12	K4054-07-N03	Лінійний подовжувач для кутової передачі L=680, 1 MR	1	1	1	1	1
14	K4071-07-N03	Лінійний подовжувач L=720, 1 MR, без можливості підрізки	1	1	1	1	1	

\* колір: N01 - білий RAL9016  
 N02 - коричневий RAL8022  
 N03 - срібний  
 N05 - золотий

N06 - бронзовий  
 N07 - чорний RAL9005  
 N09 - сірий антрацит RAL7016

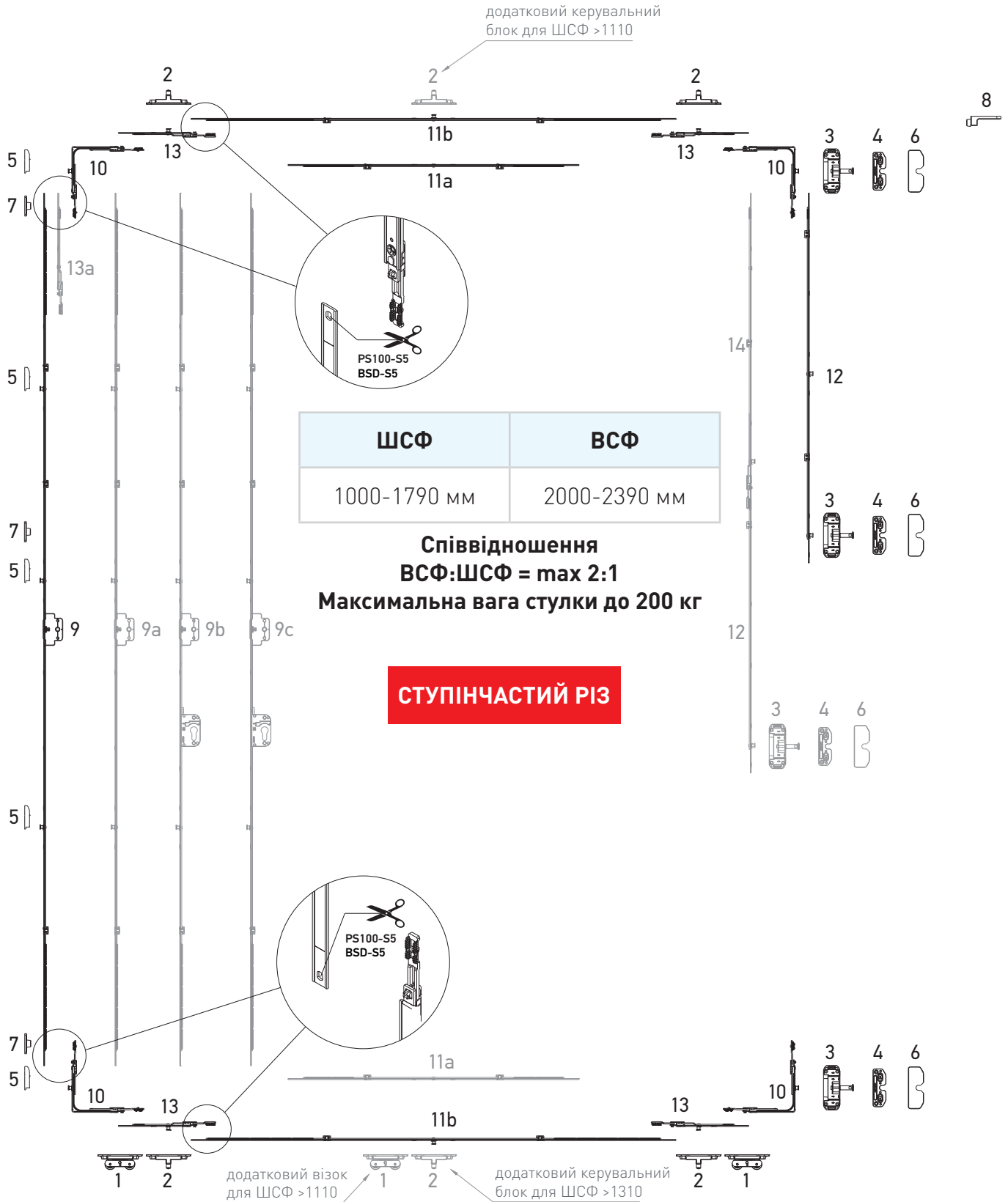
**SMART GT**

Розділ 1.2



Основний комплект фурнітури

**Основний комплект фурнітури SMART GLIDE TECH  
(положення ручки G=1000)**







## Основний комплект фурнітури SMART GLIDE TECH (положення ручки G=1000)

				ШИРИНА			
				1000-1110	1111-1310	1311-1790	
	поз. на рис.	Артикул	Найменування				
Основний комплект	8	I7010-00-N03	Обмежувач відкритого положення	1	1	1	
	10	K2025-00-N03	Кутова передача, 115x115, 1 MR	4	4	4	
	2	I7007-00-L03/R03	Керувальний блок, лівий / правий	4	5	6	
	1	I7006-00-N03	Візок	2	3	3	
Горизонтальні подовжувачі / з'єднувачі	13	K4050-01-N03	Лінійний подовжувач 180 мм, 1 MR	4	4	4	
	11а	K4068-05-N03	Проміжний з'єднувач, L = 520, без цапфи	2	0	0	
	11а	K4068-07-N03	Проміжний з'єднувач, L = 720, без цапфи	0	1	0	
	11b	K4033-07-N03	Проміжний з'єднувач, L = 720, 1 MR	0	1	0	
	11b	K4033-11-N03	Проміжний з'єднувач, L = 1200, 1 MR	0	0	2	
ВІСОТА	2000-2195	9	K1054-21-N03	Привід L=2160, 1911-2390, 3 MR, дорнмас 35 мм	1	1	1
		9а	K1094-21-N03	Привід L=2160, 1911-2390, 3 MR, дорнмас 35 мм, для двосторонньої ручки	1	1	1
		9b	K1095-21-N03	Привід L=2160, 1911-2390, 3 MR, дорнмас 35 мм, з замком під профільний циліндр 250 мм	1	1	1
		9с	K1096-21-N03	Привід L=2160, 1911-2390, 3 MR, дорнмас 35 мм, з замком під профільний циліндр 250 мм, для двосторонньої ручки	1	1	1
		3	I7008-00-L03/R03	Боковий притиск, лівий / правий	3	3	3
		4	I7009-00-N03	Запірна пластина бокового притиску	3	3	3
	2196-2390	6	I7100-00-N0*	Декоративна накладна запірної пластини	3	3	3
		5	I7012-00-N03	Запірна пластина для розсувних систем	5	5	5
		7	I7011-00-N03	Передній демпфер	2	2	2
		12	K4054-09-N03	Лінійний подовжувач для кутової передачі L=880, 2 MR	1	1	1
		9	K1054-21-N03	Привід L=2160, 1911-2390, 3 MR, дорнмас 35 мм	1	1	1
		9а	K1094-21-N03	Привід L=2160, 1911-2390, 3 MR, дорнмас 35 мм, для двосторонньої ручки	1	1	1
9b		K1095-21-N03	Привід L=2160, 1911-2390, 3 MR, дорнмас 35 мм, з замком під профільний циліндр 250 мм	1	1	1	
9с		K1096-21-N03	Привід L=2160, 1911-2390, 3 MR, дорнмас 35 мм, з замком під профільний циліндр 250 мм, для двосторонньої ручки	1	1	1	
2196-2390	3	I7008-00-L03/R03	Боковий притиск, лівий / правий	4	4	4	
	4	I7009-00-N03	Запірна пластина бокового притиску	4	4	4	
	6	I7100-00-N0*	Декоративна накладна запірної пластини	4	4	4	
	5	I7012-00-N03	Запірна пластина для розсувних систем	5	5	5	
	7	I7011-00-N03	Передній демпфер	3	3	3	
	12	K4054-07-N03	Лінійний подовжувач для кутової передачі L=680, 1 MR	1	1	1	
	13а	K4057-02-N03	Лінійний подовжувач L=240, без цапфи	1	1	1	
14	K4071-07-N03	Лінійний подовжувач L=720, 1 MR, без можливості підрізки	1	1	1		

\* колір: N01 - білий RAL9016  
 N02 - коричневий RAL8022  
 N03 - срібний  
 N05 - золотий  
 N06 - бронзовий  
 N07 - чорний RAL9005  
 N09 - сірий антрацит RAL7016





## Додатковий комплект фурнітури SMART GLIDE TECH, (положення ручки по центру)

	поз. на рис.	Артикул	Найменування	ШИРИНА				
				700-800	801-910	911-1110	1111-1310	1311-1790
Основний комплект	8	I7010-00-N03	Обмежувач відкритого положення	1	1	1	1	1
	10	K2025-00-N03	Кутова передача, 115x115, 1 MR	2	2	2	2	2
	15	K2036-00-N03	Кутова передача, 115x115, без цапфи	2	2	2	2	2
	2	I7007-00-L03/R03	Керувальний блок, лівий / правий	4	4	4	5	6
	1	I7006-00-N03	Візок	2	2	2	3	3
	16	K4050-00-N03	Лінійний подовжувач 130 мм, 1 MR	2	2	2	2	2
Горизонтальні подовжувачі / з'єднувачі	13	K4050-01-N03	Лінійний подовжувач 180 мм, 1 MR	0	4	4	4	4
	11	K4069-06-N03	Проміжний з'єднувач для розсувної системи, L = 570, 700-800, 2 MR	2	0	0	0	0
	11a	K4068-03-N03	Проміжний з'єднувач, L = 320, без цапфи	0	2	0	0	0
		K4068-05-N03	Проміжний з'єднувач, L = 520, без цапфи	0	0	2	0	0
		K4068-07-N03	Проміжний з'єднувач, L = 720, без цапфи	0	0	0	1	0
	11b	K4033-07-N03	Проміжний з'єднувач, L = 720, 1 MR	0	0	0	1	0
K4033-11-N03		Проміжний з'єднувач, L = 1200, 1 MR	0	0	0	0	2	
650-750	9	K1054-04-N03	Привід L=520, 551-750, дорнмас 35 мм	1	1	1	1	1
	3	I7008-00-L03/R03	Боковий притиск, лівий / правий	2	2	2	2	2
	4	I7009-00-N03	Запірна пластина бокового притиску	2	2	2	2	2
	6	I7100-00-N0*	Декоративна накладка запірної пластини	2	2	2	2	2
	5	I7012-00-N03	Запірна пластина для розсувних систем	2	2	2	2	2
	7	I7011-00-N03	Передній демпфер	2	2	2	2	2
751-1200	9	K1054-09-N03	Привід L=1000, 751-1230, 1 MR, дорнмас 35 мм	1	1	1	1	1
	3	I7008-00-L03/R03	Боковий притиск, лівий / правий	2	2	2	2	2
	4	I7009-00-N03	Запірна пластина бокового притиску	2	2	2	2	2
	6	I7100-00-N0*	Декоративна накладка запірної пластини	2	2	2	2	2
	5	I7012-00-N03	Запірна пластина для розсувних систем	3	3	3	3	3
	7	I7011-00-N03	Передній демпфер	2	2	2	2	2
1201-1430	9	K1054-11-N03	Привід L=1200, 950-1430, 1 MR, дорнмас 35 мм	1	1	1	1	1
	3	I7008-00-L03/R03	Боковий притиск, лівий / правий	3	3	3	3	3
	4	I7009-00-N03	Запірна пластина бокового притиску	3	3	3	3	3
	6	I7100-00-N0*	Декоративна накладка запірної пластини	3	3	3	3	3
	5	I7012-00-N03	Запірна пластина для розсувних систем	3	3	3	3	3
	7	I7011-00-N03	Передній демпфер	2	2	2	2	2
	12	K4054-05-N03	Лінійний подовжувач для кутової передачі 480 мм, 1 MR	1	1	1	1	1
1431-1710	9	K1054-14-N03	Привід L=1480, 1231-1710, 2 MR, дорнмас 35 мм	1	1	1	1	1
	3	I7008-00-L03/R03	Боковий притиск, лівий / правий	3	3	3	3	3
	4	I7009-00-N03	Запірна пластина бокового притиску	3	3	3	3	3
	6	I7100-00-N0*	Декоративна накладка запірної пластини	3	3	3	3	3
	5	I7012-00-N03	Запірна пластина для розсувних систем	4	4	4	4	4
	7	I7011-00-N03	Передній демпфер	2	2	2	2	2
	12	K4054-05-N03	Лінійний подовжувач для кутової передачі L=480, 1 MR	1	1	1	1	1



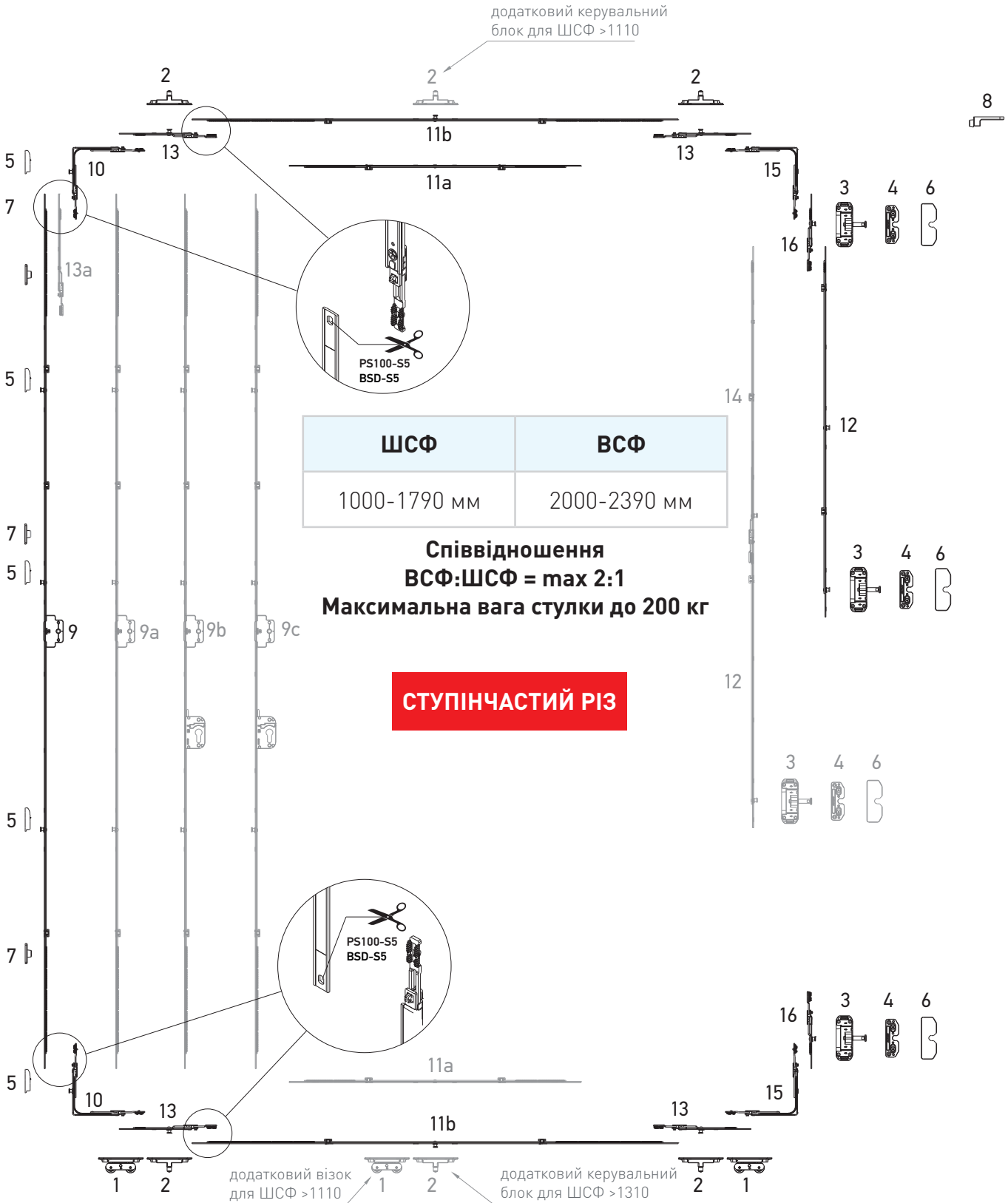


		ШИРИНА						
поз. на рис.	Артикул	Найменування	700-800	801-910	911-1110	1111-1310	1311-1790	
1711-1910	9	K1054-16-N03	Привід L=1680, 1431-1910, 2 MR, дорнмас 35 мм	1	1	1	1	1
	9a	K1094-16-N03	Привід L=1680, 1431-1910, 2 MR, дорнмас 35 мм, для двосторонньої ручки	1	1	1	1	1
	9b	K1095-16-N03	Привід L=1680, 1431-1910, 2 MR, дорнмас 35 мм, з замком під профільний циліндр 250 мм	1	1	1	1	1
	9c	K1096-16-N03	Привід L=1680, 1431-1910, 2 MR, дорнмас 35 мм, з замком під профільний циліндр 250 мм, для двосторонньої ручки	1	1	1	1	1
	3	I7008-00-L03/R03	Боковий притиск, лівий / правий	3	3	3	3	3
	4	I7009-00-N03	Запірна пластина бокового притиску	3	3	3	3	3
	6	I7100-00-N0*	Декоративна накладка запірної пластини	3	3	3	3	3
	5	I7012-00-N03	Запірна пластина для розсувних систем	4	4	4	4	4
	7	I7011-00-N03	Передній демпфер	2	2	2	2	2
	12	K4054-07-N03	Лінійний подовжувач для кутової передачі L=680, 1 MR	1	1	1	1	1
1911-2110	9	K1054-21-N03	Привід L=2160, 1911-2390, 3 MR, дорнмас 35 мм	1	1	1	1	1
	9a	K1094-21-N03	Привід L=2160, 1911-2390, 3 MR, дорнмас 35 мм, для двосторонньої ручки	1	1	1	1	1
	9b	K1095-21-N03	Привід L=2160, 1911-2390, 3 MR, дорнмас 35 мм, з замком під профільний циліндр 250 мм	1	1	1	1	1
	9c	K1096-21-N03	Привід L=2160, 1911-2390, 3 MR, дорнмас 35 мм, з замком під профільний циліндр 250 мм, для двосторонньої ручки	1	1	1	1	1
	3	I7008-00-L03/R03	Боковий притиск, лівий / правий	3	3	3	3	3
	4	I7009-00-N03	Запірна пластина бокового притиску	3	3	3	3	3
	6	I7100-00-N0*	Декоративна накладка запірної пластини	3	3	3	3	3
	5	I7012-00-N03	Запірна пластина для розсувних систем	5	5	5	5	5
	7	I7011-00-N03	Передній демпфер	2	2	2	2	2
	12	K4054-09-N03	Лінійний подовжувач для кутової передачі L=880, 2 MR	1	1	1	1	1
2111-2390	9	K1054-21-N03	Привід L=2160, 1911-2390, 3 MR, дорнмас 35 мм	1	1	1	1	1
	9a	K1094-21-N03	Привід L=2160, 1911-2390, 3 MR, дорнмас 35 мм, для двосторонньої ручки	1	1	1	1	1
	9b	K1095-21-N03	Привід L=2160, 1911-2390, 3 MR, дорнмас 35 мм, з замком під профільний циліндр 250 мм	1	1	1	1	1
	9c	K1096-21-N03	Привід L=2160, 1911-2390, 3 MR, дорнмас 35 мм, з замком під профільний циліндр 250 мм, для двосторонньої ручки	1	1	1	1	1
	3	I7008-00-L03/R03	Боковий притиск, лівий / правий	4	4	4	4	4
	4	I7009-00-N03	Запірна пластина бокового притиску	4	4	4	4	4
	6	I7100-00-N0*	Декоративна накладка запірної пластини	4	4	4	4	4
	5	I7012-00-N03	Запірна пластина для розсувних систем	5	5	5	5	5
	7	I7011-00-N03	Передній демпфер	3	3	3	3	3
	12	K4054-05-N03	Лінійний подовжувач для кутової передачі L=480, 1 MR	1	1	1	1	1
14	K4071-07-N03	Лінійний подовжувач L=720, 1 MR, без можливості підрізки	1	1	1	1	1	

\* колір: N01 - білий RAL9016  
 N02 - коричневий RAL8022  
 N03 - срібний  
 N05 - золотий

N06 - бронзовий  
 N07 - чорний RAL9005  
 N09 - сірий антрацит RAL7016

**Додатковий комплект фурнітури SMART GLIDE TECH  
(положення ручки G=1000)**





## Додатковий комплект фурнітури SMART GLIDE TECH (положення ручки G=1000)

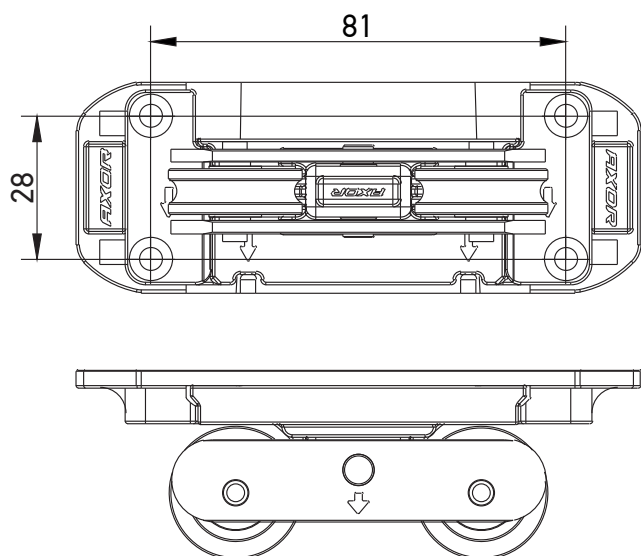
				ШИРИНА			
				1000-1110	1111-1310	1311-1790	
	поз. на рис.	Артикул	Найменування				
Основний комплект	8	I7010-00-N03	Обмежувач відкритого положення	1	1	1	
	10	K2025-00-N03	Кутова передача, 115x115, 1 MR	2	2	2	
	15	K2036-00-N03	Кутова передача, 115x115, без цапфи	2	2	2	
	2	I7007-00-L03/R03	Керувальний блок, лівий / правий	4	5	6	
	1	I7006-00-N03	Візок	2	3	3	
	16	K4050-00-N03	Лінійний подовжувач 130 мм, 1 MR	2	2	2	
Горизонтальні подовжувачі / з'єднувачі	13	K4050-01-N03	Лінійний подовжувач 180 мм, 1 MR	4	4	4	
	11a	K4068-05-N03	Проміжний з'єднувач, L = 520, без цапфи	2	0	0	
		K4068-07-N03	Проміжний з'єднувач, L = 720, без цапфи	0	1	0	
	11b	K4033-07-N03	Проміжний з'єднувач, L = 720, 1 MR	0	1	0	
K4033-11-N03		Проміжний з'єднувач, L = 1200, 1 MR	0	0	2		
ВИСОТА	2000-2195	9	K1054-21-N03	Привід L=2160, 1911-2390, 3 MR, дорнмас 35 мм	1	1	1
		9a	K1094-21-N03	Привід L=2160, 1911-2390, 3 MR, дорнмас 35 мм, для двосторонньої ручки	1	1	1
		9b	K1095-21-N03	Привід L=2160, 1911-2390, 3 MR, дорнмас 35 мм, з замком під профільний циліндр 250 мм	1	1	1
		9c	K1096-21-N03	Привід L=2160, 1911-2390, 3 MR, дорнмас 35 мм, з замком під профільний циліндр 250 мм, для двосторонньої ручки	1	1	1
		3	I7008-00-L03/R03	Боковий притиск, лівий / правий	3	3	3
		4	I7009-00-N03	Запірна пластина бокового притиску	3	3	3
		6	I7100-00-N0*	Декоративна накладка запірної пластини	3	3	3
		5	I7012-00-N03	Запірна пластина для розсувних систем	5	5	5
		7	I7011-00-N03	Передній демпфер	2	2	2
	12	K4054-09-N03	Лінійний подовжувач для кутової передачі L=880, 2 MR	1	1	1	
	2196-2390	9	K1054-21-N03	Привід L=2160, 1911-2390, 3 MR, дорнмас 35 мм	1	1	1
		9a	K1094-21-N03	Привід L=2160, 1911-2390, 3 MR, дорнмас 35 мм, для двосторонньої ручки	1	1	1
		9b	K1095-21-N03	Привід L=2160, 1911-2390, 3 MR, дорнмас 35 мм, з замком під профільний циліндр 250 мм	1	1	1
		9c	K1096-21-N03	Привід L=2160, 1911-2390, 3 MR, дорнмас 35 мм, з замком під профільний циліндр 250 мм, для двосторонньої ручки	1	1	1
		3	I7008-00-L03/R03	Боковий притиск, лівий / правий	4	4	4
		4	I7009-00-N03	Запірна пластина бокового притиску	4	4	4
6		I7100-00-N0*	Декоративна накладка запірної пластини	4	4	4	
5		I7012-00-N03	Запірна пластина для розсувних систем	5	5	5	
7		I7011-00-N03	Передній демпфер	3	3	3	
12	K4054-05-N03	Лінійний подовжувач для кутової передачі L=480, 1 MR	1	1	1		
13a	K4057-02-N03	Лінійний подовжувач L=240, без цапфи	1	1	1		
14	K4071-07-N03	Лінійний подовжувач L=720, 1 MR, без можливості підрізки	1	1	1		

\* колір: N01 - білий RAL9016  
 N02 - коричневий RAL8022  
 N03 - срібний  
 N05 - золотий  
 N06 - бронзовий  
 N07 - чорний RAL9005  
 N09 - сірий антрацит RAL7016

# SMART GT

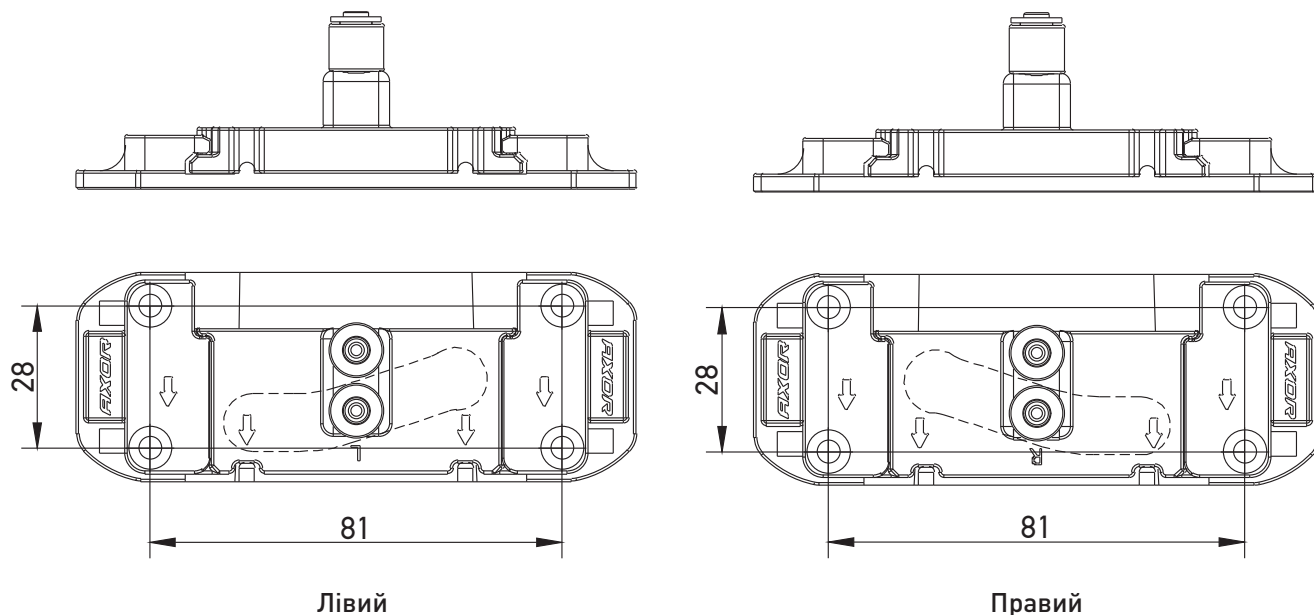


## Візок



Найменування	Виконання	Гвинти	Артикул деталі	Артикул шаблону
Візок	L/R	4 / 4x22	I7006-00-N03	I7201-00-N03

## Керувальний блок



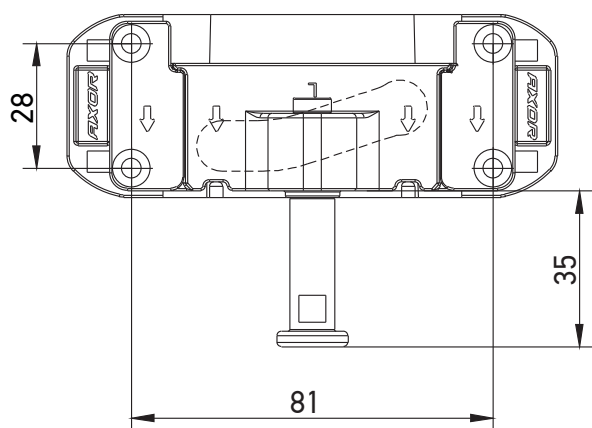
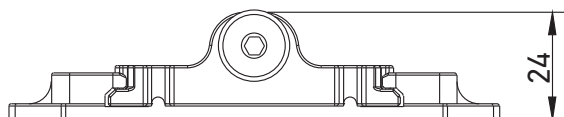
Найменування	Виконання	Гвинти	Артикул деталі	Артикул шаблону
Керувальний блок, лівий	L	4 / 4x22	I7007-00-L03	I7201-00-N03
Керувальний блок, правий	R	4 / 4x22	I7007-00-R03	I7201-00-N03

**SMART GT**

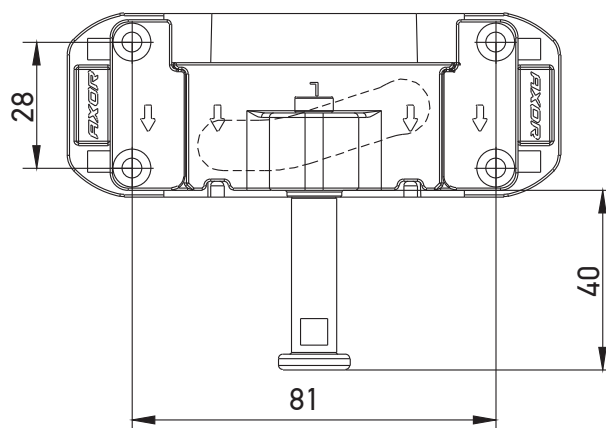
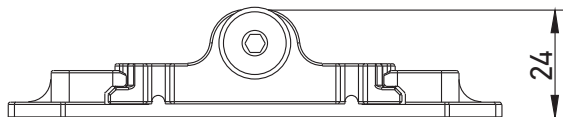


**Боковий притиск**

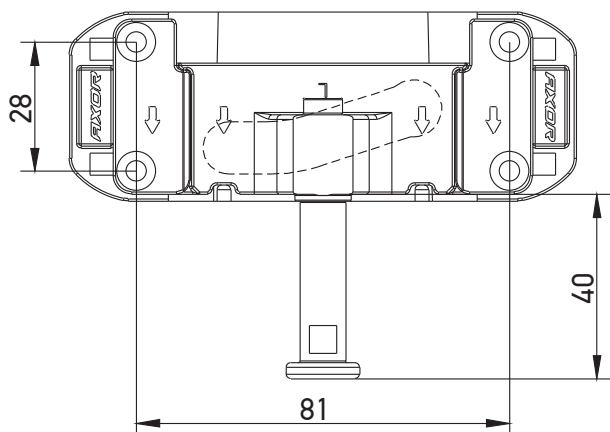
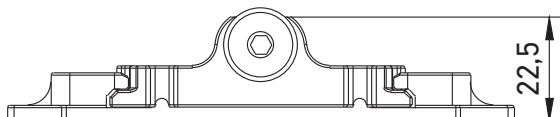
**I7008-00-L03**



**I7008-01-L03**



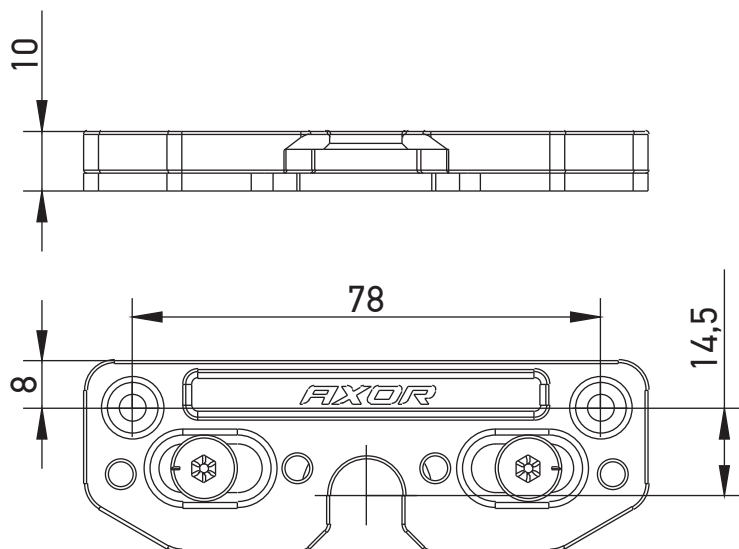
**I7008-02-L03**



Найменування	Виконання	Гвинти	Артикул деталі	Артикул шаблону	Профільна система
Боковий притиск, лівий / правий	L/R	4 / 4x22	I7008-00-L/R03	I7200-00-N03	WDS SL76, Aluplast, VEKA Move
	L/R	4 / 4x22	I7008-01-L/R03	I7200-00-N03	Aluplast neo, Rehau Intelio, Gealan Smoovio, Salamander
	L/R	4 / 4x22	I7008-02-L/R03	I7200-00-N03	Sonarol, Decco Slide,

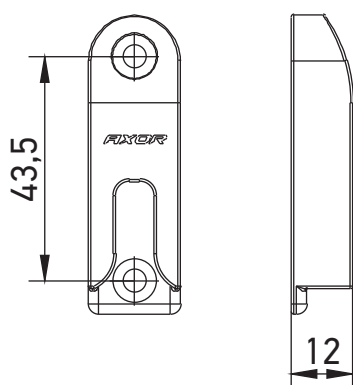


### Запірна пластина бокового притиску



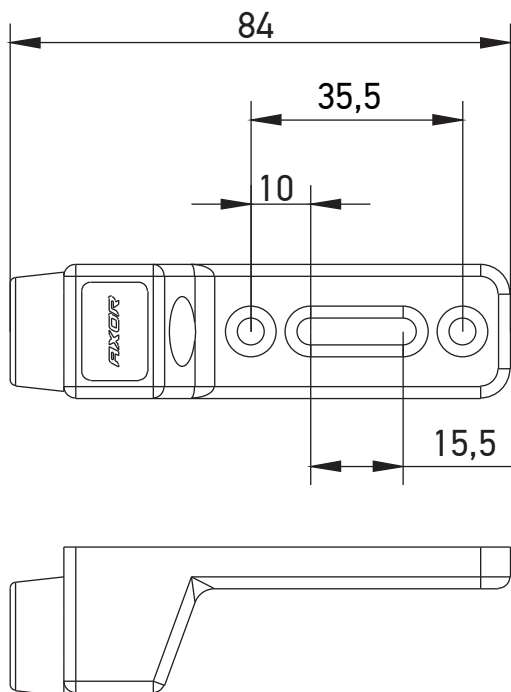
Найменування	Виконання	Гвинти	Артикул деталі	Артикул шаблону
Запірна пластина бокового притиску	L/R	2 / 3,9x38	I7009-00-N03	I7202-00-N03

### Запірна пластина для розсувних систем

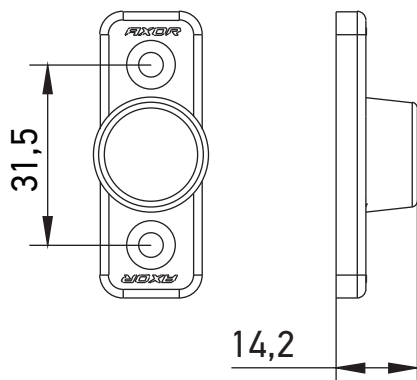


Найменування	Виконання	Гвинти	Артикул деталі	Артикул шаблону
Запірна пластина для розсувних систем	L/R	2 / 4x22	I7012-00-N03	I7203-00-N03




**Обмежувач відкритого положення**


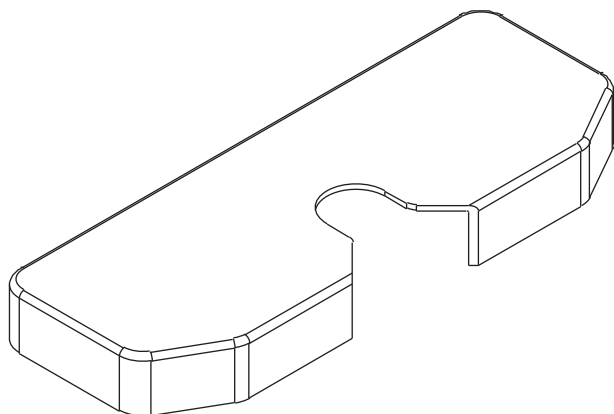
Найменування	Виконання	Гвинти	Артикул деталі	Артикул шаблону
Обмежувач відкритого положення	L/R	3 / 4x22	I7010-00-N03	-

**Передній демпфер**


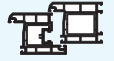
Найменування	Виконання	Гвинти	Артикул деталі	Артикул шаблону
Передній демпфер	L/R	2 / 4x22	I7011-00-N03	-



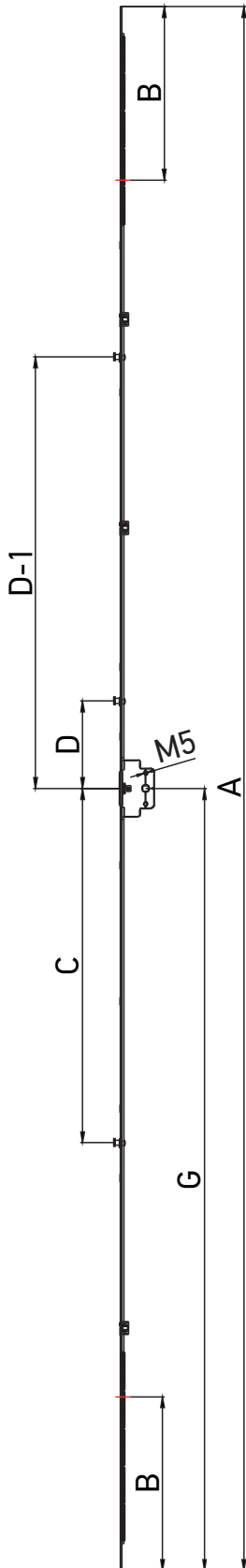
## Декоративна накладка запірної пластини



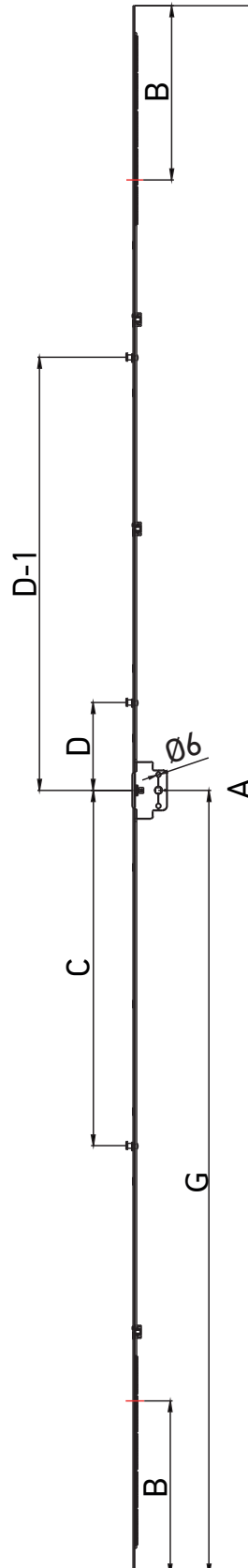
Найменування	Виконання	Артикул деталі
Декоративна накладка запірної пластини, розсувні системи, колір RAL9016 білий	L/R	I7100-00-N01
Декоративна накладка запірної пластини, розсувні системи, колір RAL8022 коричневий	L/R	I7100-00-N02
Декоративна накладка запірної пластини, розсувні системи, колір срібло	L/R	I7100-00-N03
Декоративна накладка запірної пластини, розсувні системи, колір золото	L/R	I7100-00-N05
Декоративна накладка запірної пластини, розсувні системи, колір бронза	L/R	I7100-00-N06
Декоративна накладка запірної пластини, розсувні системи, колір RAL9005 чорний	L/R	I7100-00-N07
Декоративна накладка запірної пластини, розсувні системи, колір RAL7016 сірий антрацит	L/R	I7100-00-N09




Привід, дорнмас 35 мм




Привід, дорнмас 35 мм,  
під двосторонню ручку




**Привід, дорнмас 35 мм**

Найменування	ВСФ		A	B	C	D	D-1	G	Артикул деталі
Привід L=520, 551-750, дорнмас 35 мм	550-750	2	520	100	-	-	-	275-375	K1054-04-N03
Привід L=1000, 751-1230, 1 MR, дорнмас 35 мм	751-1200	4	1000	240	-	121	-	375-600	K1054-09-N03
Привід L=1200, 950-1430, 1 MR, дорнмас 35 мм	1201-1430	5	1200	240	-	121	-	600-715	K1054-11-N03
Привід L=1480, 1231-1710, 2 MR, дорнмас 35 мм	1431-1710	6	1480	240	289	121	-	715-855	K1054-14-N03
Привід L=1680, 1431-1910, 2 MR, дорнмас 35 мм	1711-1910	7	1680	240	389	266	-	855-955	K1054-16-N03
Привід L=2160, 1911-2390, 3 MR, дорнмас 35 мм	1911-2390	11	2160	240	489	121	596	955-1195	K1054-21-N03

**Привід, дорнмас 35 мм, під двосторонню ручку**

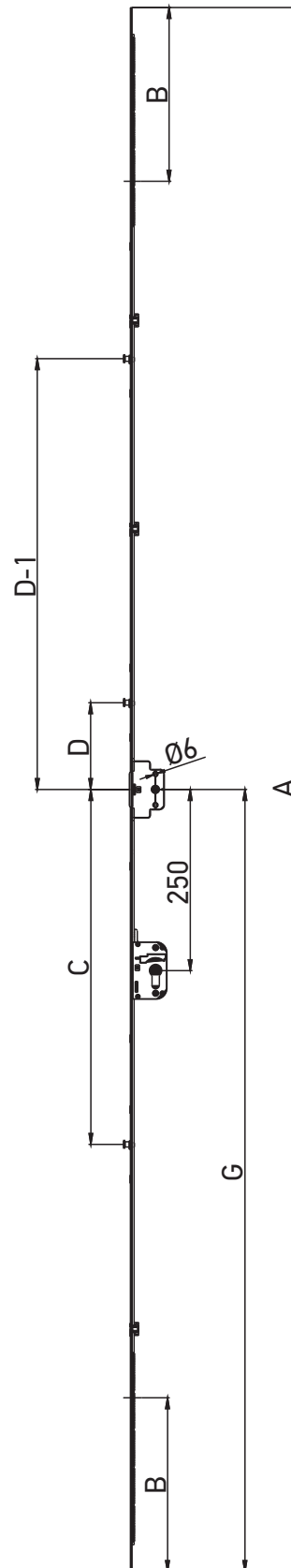
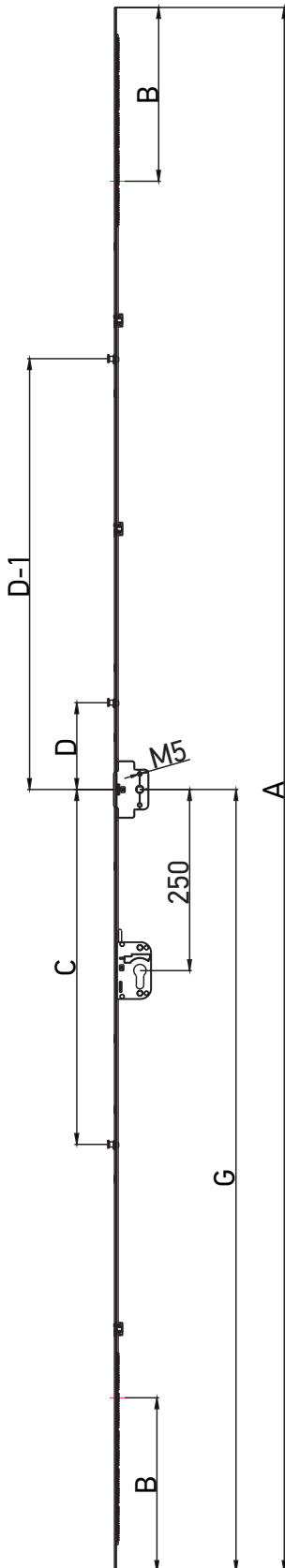
Найменування	ВСФ		A	B	C	D	D-1	G	Артикул деталі
Привід L=1680, 1431-1910, 2 MR, дорнмас 35 мм, під двосторонню ручку	1711-1910	7	1680	240	389	266	-	855-955	K1094-16-N03
Привід L=2160, 1911-2390, 3 MR, дорнмас 35 мм, під двосторонню ручку	1911-2390	11	2160	240	489	121	596	955-1195	K1094-21-N03

**SMART GT**




Привід, дорнмас 35 мм,  
з замком під профільний  
циліндр 250 мм


Привід, дорнмас 35 мм, з замком  
під профільний циліндр 250 мм,  
для двосторонньої ручки




**Привід, дорнмас 35 мм, з замком під профільний циліндр 250 мм**

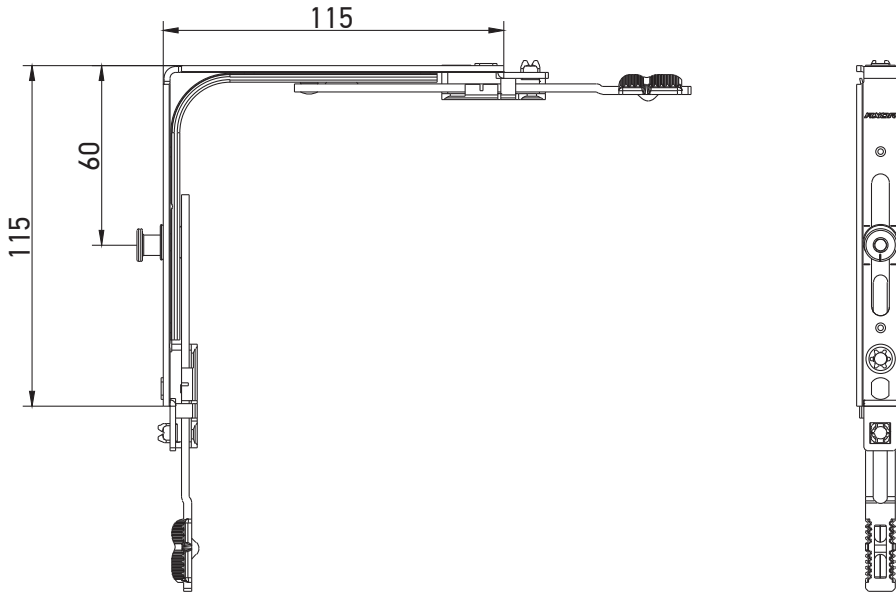
Найменування	ВСФ		A	B	C	D	D-1	G	Артикул деталі
Привід L=1680, 1431-1910, 2 MR, дорнмас 35 мм, з замком під профільний циліндр 250 мм	1711-1910	7	1680	240	389	266	-	855-955	K1095-16-N03
Привід L=2160, 1911-2390, 3 MR, дорнмас 35 мм, з замком під профільний циліндр 250 мм	1911-2390	11	2160	240	489	121	596	955-1195	K1095-21-N03

**Привід, дорнмас 35 мм, з замком під профільний циліндр 250 мм, для двосторонньої ручки**

Найменування	ВСФ		A	B	C	D	D-1	G	Артикул деталі
Привід L=1680, 1431-1910, 2 MR, дорнмас 35 мм, з замком під профільний циліндр 250 мм, для двосторонньої ручки	1711-1910	7	1680	240	389	266	-	855-955	K1096-16-N03
Привід L=2160, 1911-2390, 3 MR, дорнмас 35 мм, з замком під профільний циліндр 250 мм, для двосторонньої ручки	1911-2390	11	2160	240	489	121	596	955-1195	K1096-21-N03

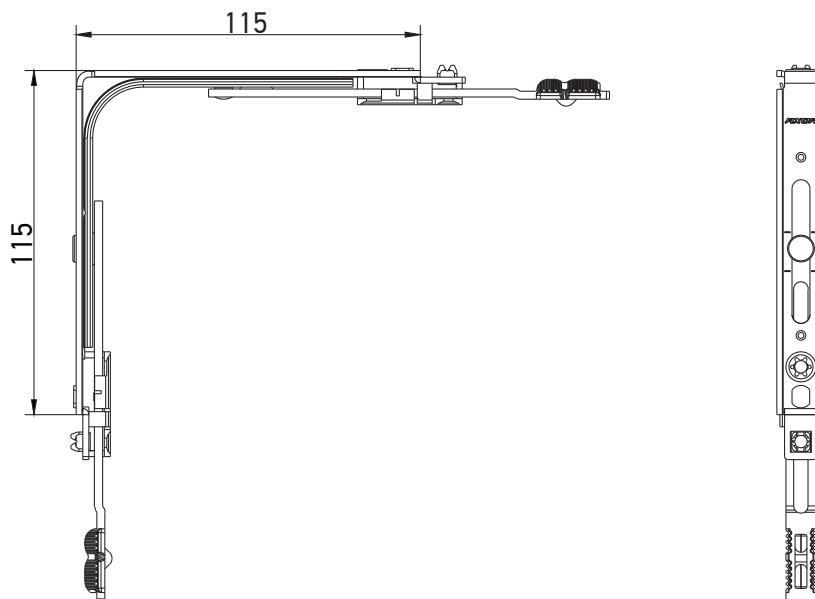


**Кутова передача**



Найменування	ВСФ	ШСФ	Гвинти	Артикул деталі
Кутова передача, 1 ML, 115x115	550-2390	700-1790	4	K2025-00-N03

**Кутова передача, без цапфи**

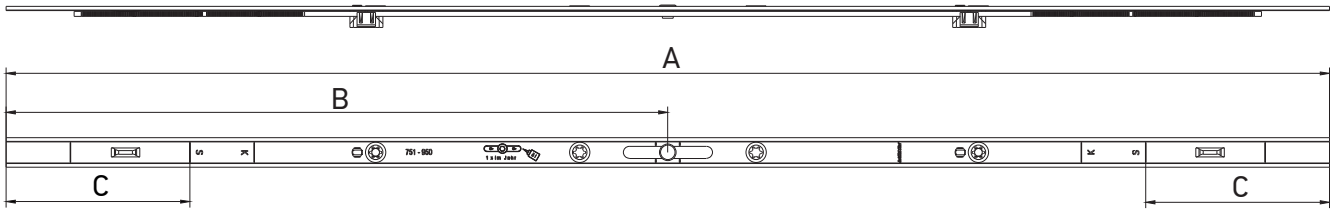


Найменування	ВСФ	ШСФ	Гвинти	Артикул деталі
Кутова передача, 115x115, без цапфи	650-2390	700-1790	4	K2036-00-N03

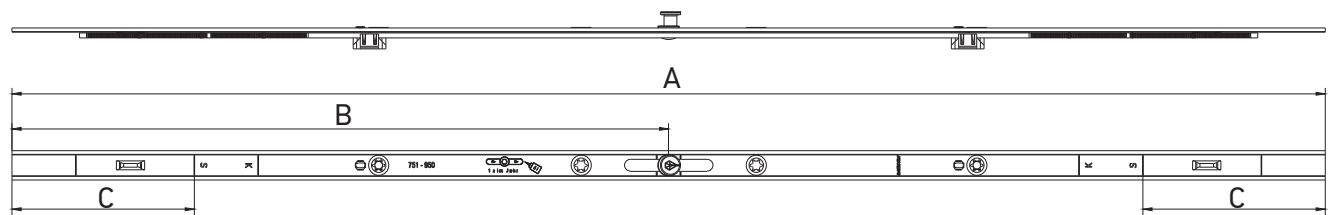




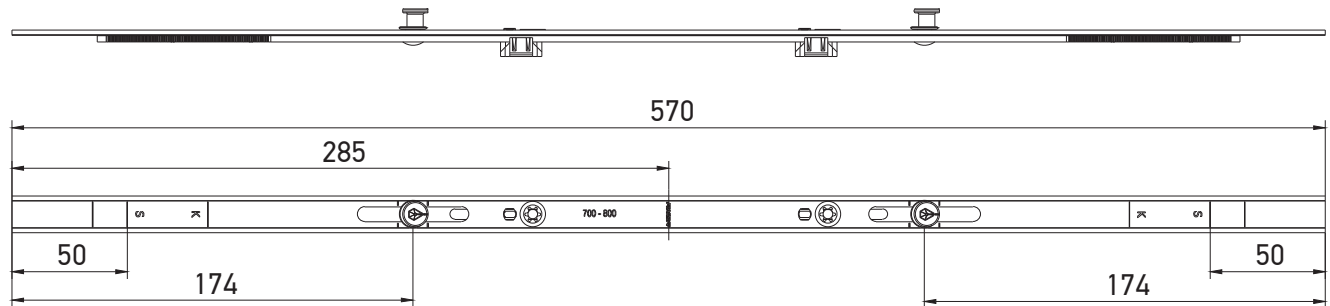
### Проміжний з'єднувач без цапфи



### Проміжний з'єднувач, 1 MR



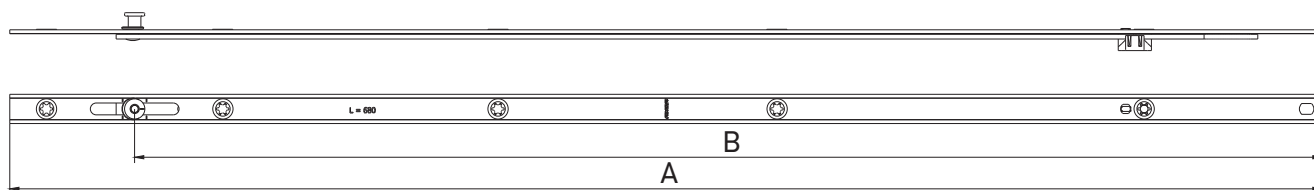
### Проміжний з'єднувач, 2 MR



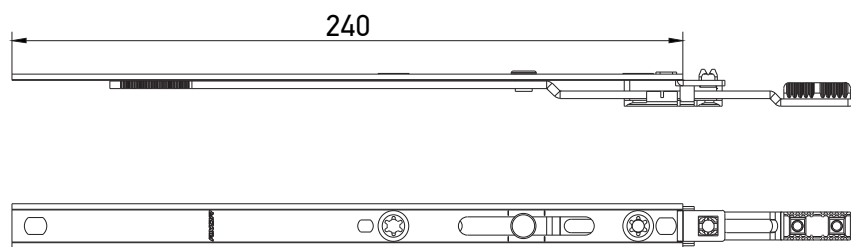
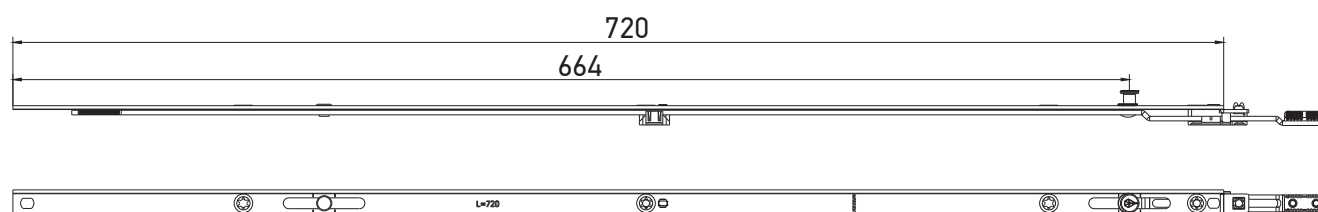
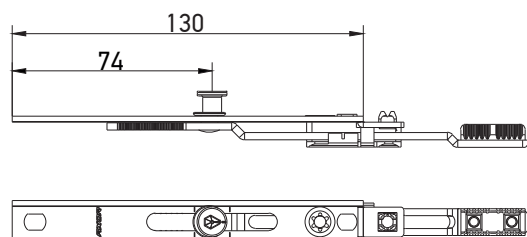
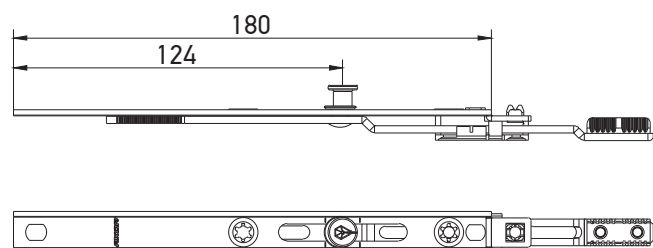
Найменування	ШСФ	Гвинти	A	B	C	Артикул деталі
Проміжний з'єднувач, L = 320, 440-550, без цапфи	801-910	1	320	160	55	K4068-03-N03
Проміжний з'єднувач, L = 520, 551-750, без цапфи	911-1110	2	520	260	100	K4068-05-N03
Проміжний з'єднувач, L = 720, 751-950, без цапфи	1111-1310	4	720	360	100	K4068-07-N03
Проміжний з'єднувач, L=720, 751-950, 1 MR	1111-1310	4	720	360	100	K4033-07-N03
Проміжний з'єднувач, L=1200, 951-1430, 1 MR	1311-1790	4	1200	600	240	K4033-11-N03
Проміжний з'єднувач для розсувної системи, L = 570, 700-800, 2 MR	700-800	2	-	-	-	K4069-06-N03



## Лінійний подовжувач для кутової передачі



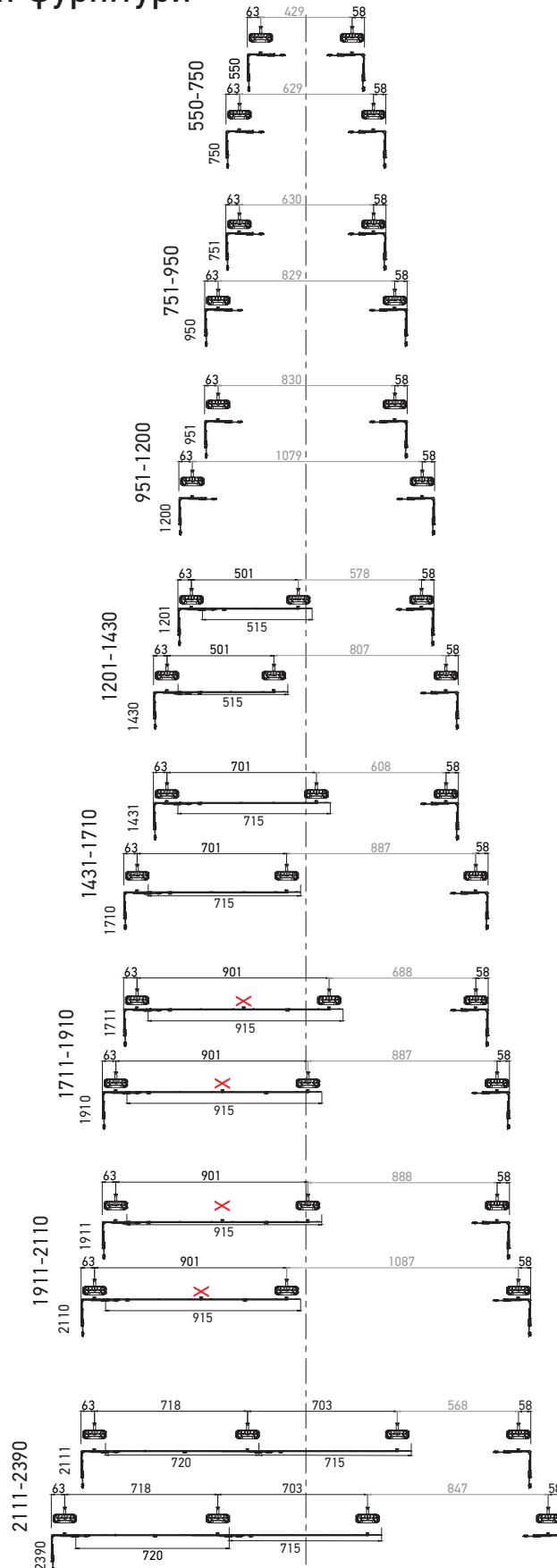
Найменування	Гвинти	A	B	Артикул деталі
Лінійний подовжувач для кутової передачі, L=480, 1 MR	4	515	447	K4054-05-N03
Лінійний подовжувач для кутової передачі, L=680, 1 MR	5	715	647	K4054-07-N03
Лінійний подовжувач для кутової передачі, L=880, 2 MR	7	915	847	K4054-09-N03


**Лінійний подовжувач, 240 мм**

**Лінійний подовжувач, 720 мм, 1 MR**

**Лінійний подовжувач, 130 мм, 1 MR**

**Лінійний подовжувач, 180 мм, 1 MR**


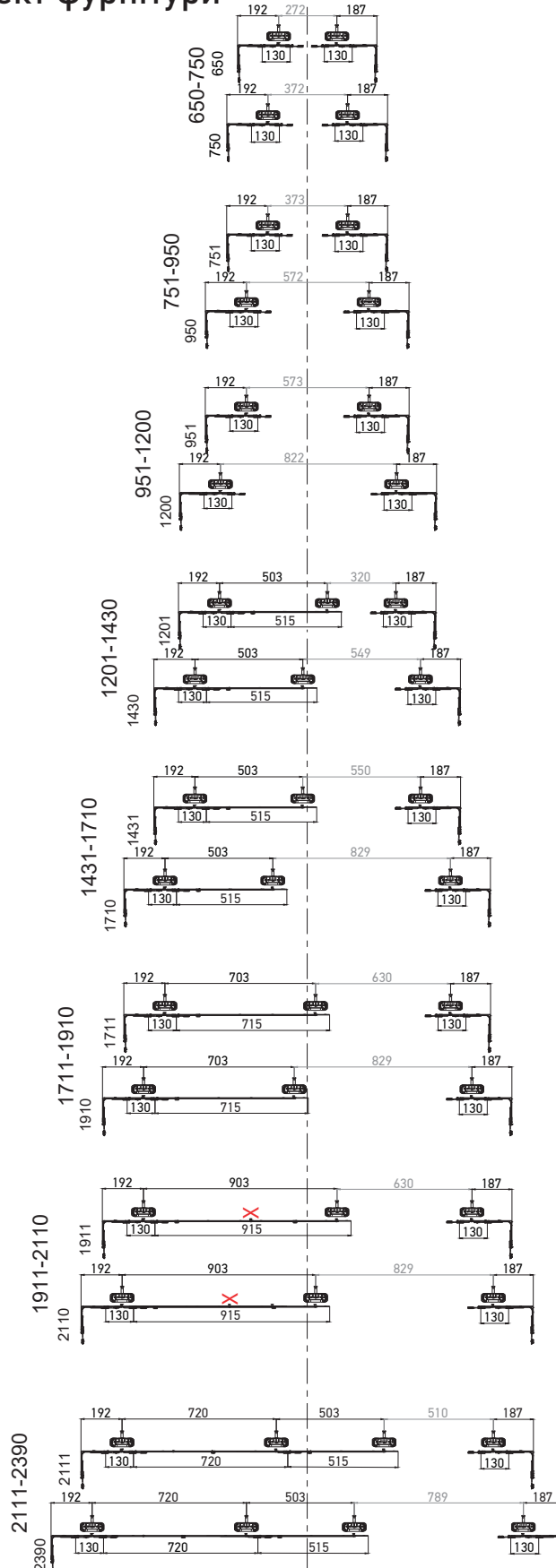
Найменування	ВСФ	Гвинти	Артикул деталі
Лінійний подовжувач, 240 мм, без цапфи	2195-2390	3	K4057-02-N03
Лінійний подовжувач, 720 мм, 1 MR, без можливості підрізки	2111-2390	5	K4071-07-N03
Лінійний подовжувач, 130 мм, 1 MR	650-2390	2	K4050-00-N03
Лінійний подовжувач, 180 мм, 1 MR	801-1790	3	K4050-01-N03



**Монтажна схема (боковий притиск) - імпорт**  
**Основний комплект фурнітури**

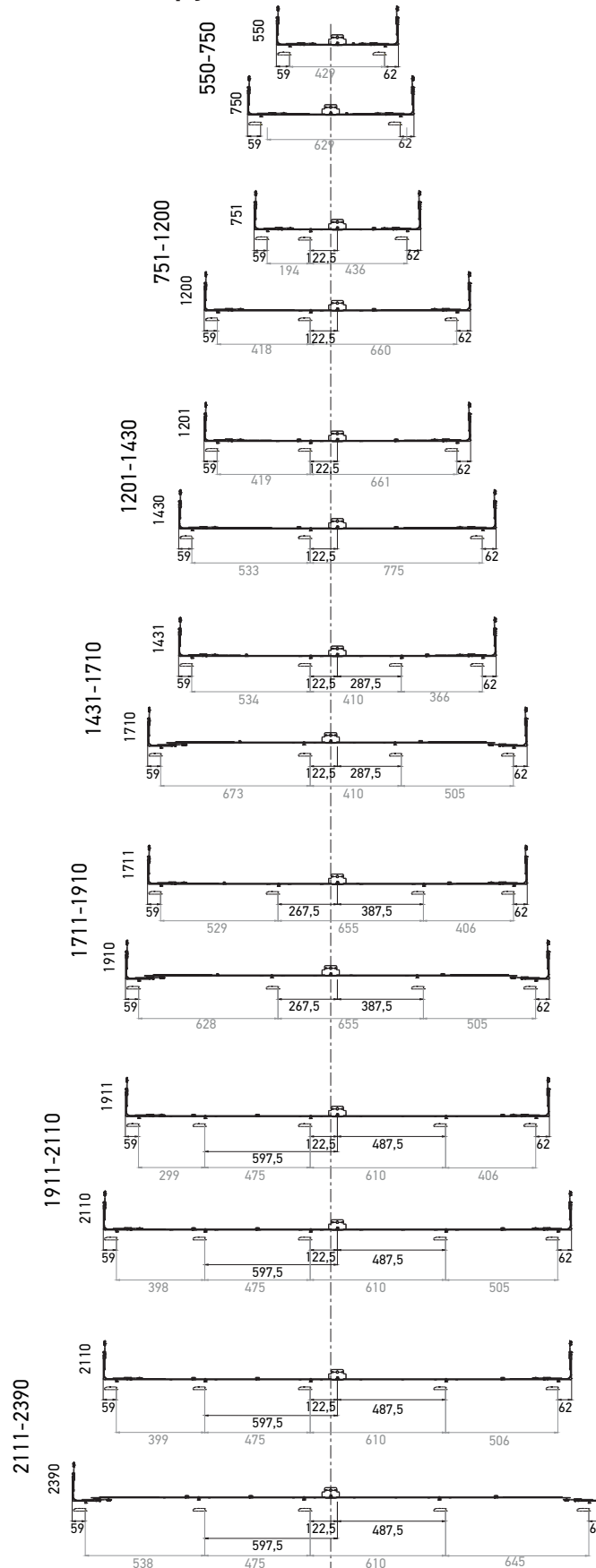


**Монтажна схема (боковий притиск) - імпорт**  
**Додатковий комплект фурнітури**



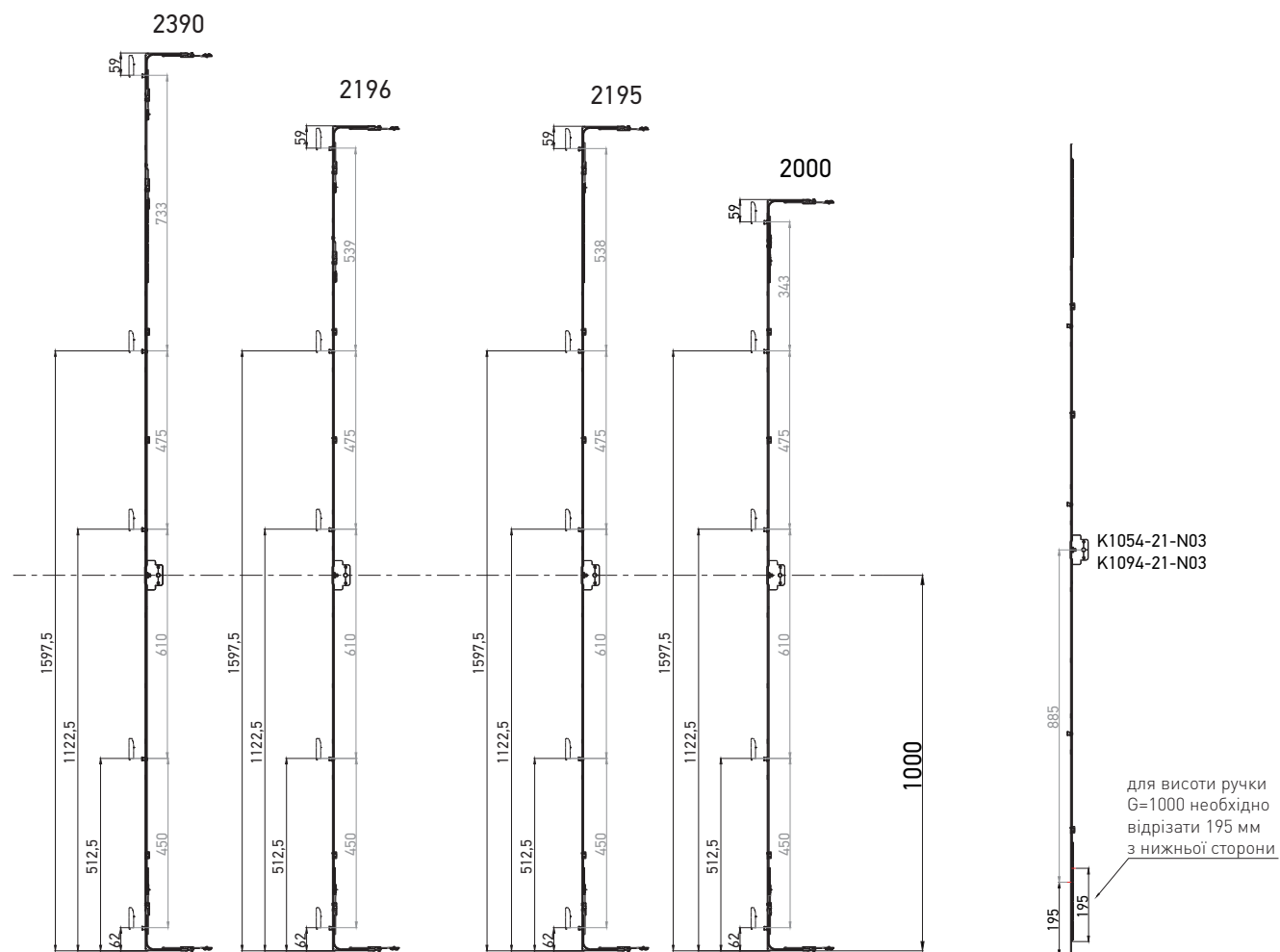


**Монтажна схема (запірні пластини) - сторона ручки  
(положення ручки по центру)**



**SMART GT**

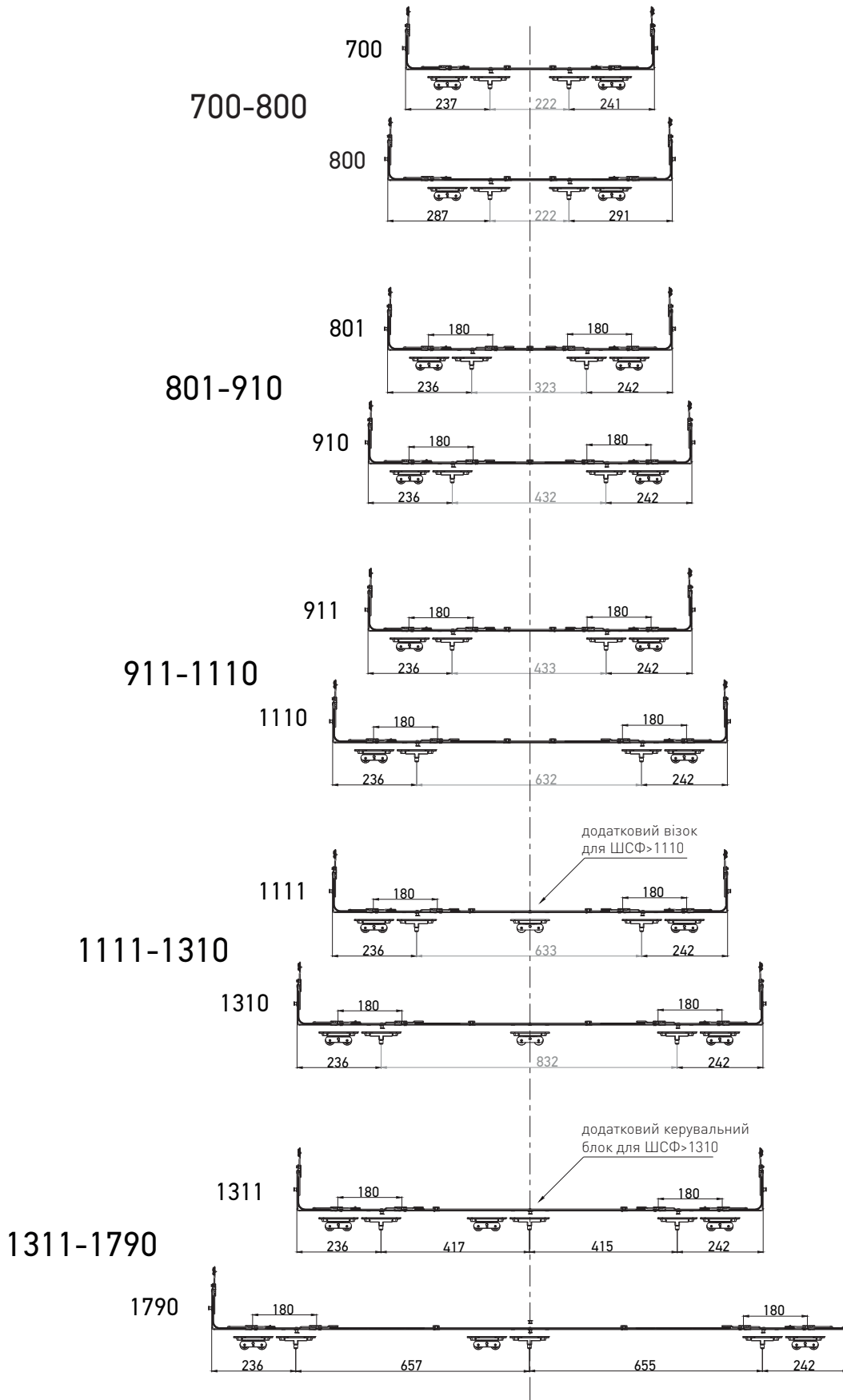
**Монтажна схема (запірні пластини) - сторона ручки  
(положення ручки G = 1000)**







Монтажна схема (візок, керувальний блок) - низ

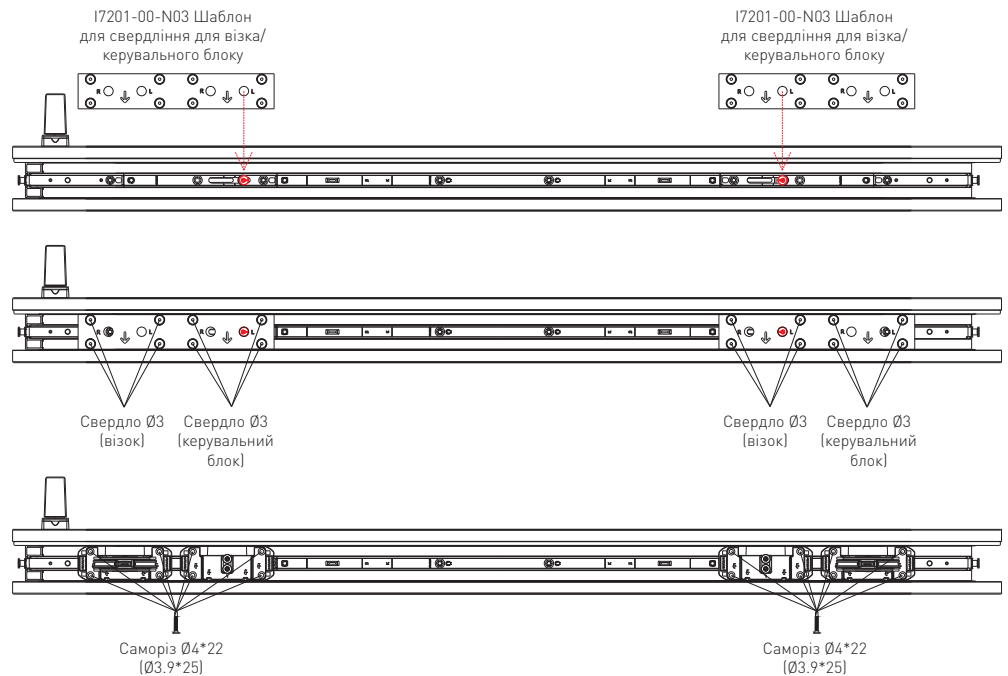






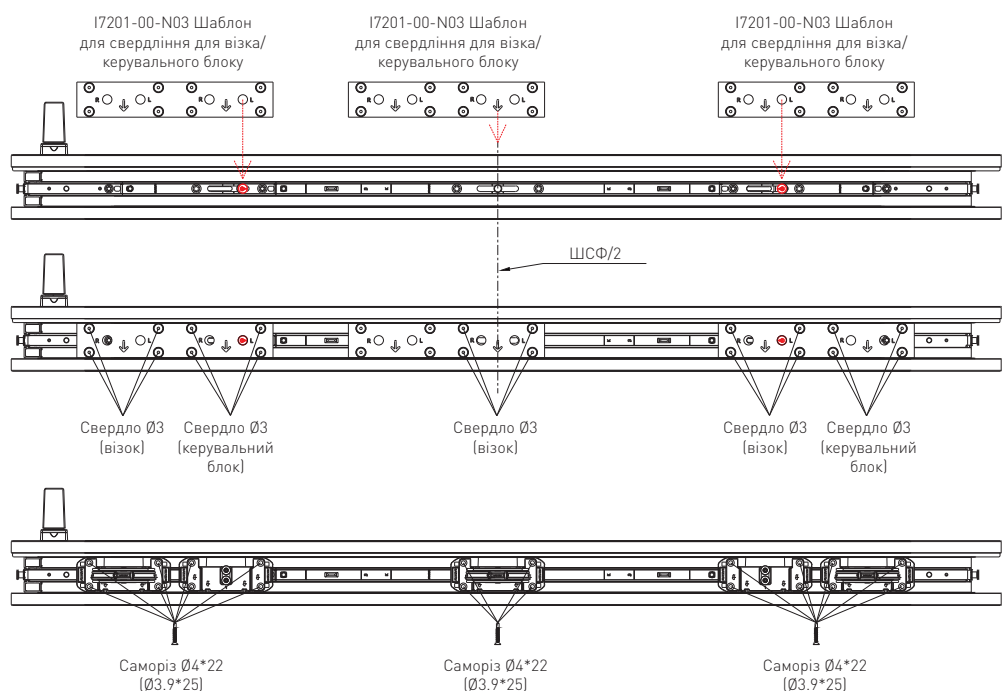
## Монтаж візка та керувального блока з використанням шаблону. Відкривання ліве. Низ.

1. Поверніть ручку у відкрите положення (180°).
2. Встановіть шаблон для свердління на запірну цапфу подовжувача. Зверніть увагу: візок з боку ручки знаходиться з лівого боку, візок з боку імпоста - з правого боку. Шаблон необхідно використовувати відповідно (див. маркування L).
3. Просвердлиți отвори Ø3 для візка та керувального блока.
4. Закріпити саморізами Ø4\*22 (або Ø3,9\*25).



### Додатковий візок для ШСФ > 1110

1. Поверніть ручку у відкрите положення (180°).
2. Встановіть шаблон для свердління на запірну цапфу подовжувача. Зверніть увагу: візок з боку ручки знаходиться з лівого боку, візок з боку імпоста - з правого боку. Шаблон необхідно використовувати відповідно (див. маркування L). Додатковий візок повинен бути розміщений посередині стулки (ШСФ).
3. Просвердлиți отвори Ø3 для візка та керувального блока. Для додаткового візка необхідно просвердлиți отвори лише для візка.
4. Закріпити саморізами Ø4\*22 (або Ø3,9\*25).

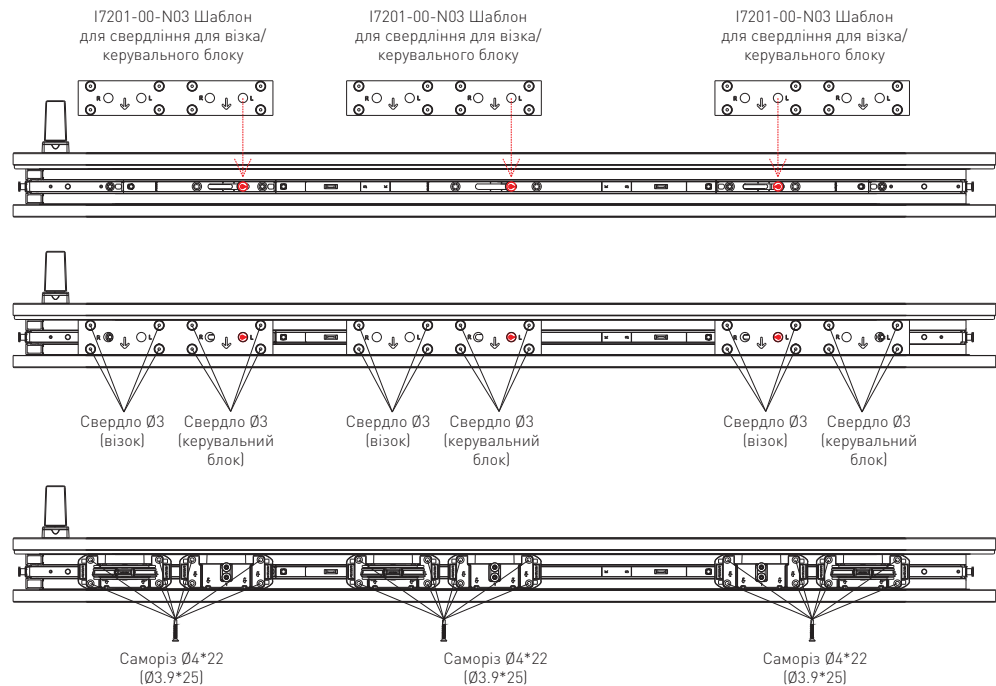




## Монтаж візка та керувального блока з використанням шаблону. Відкривання ліве. Низ.

### Додатковий візок та керувальний блок для ШСФ > 1310

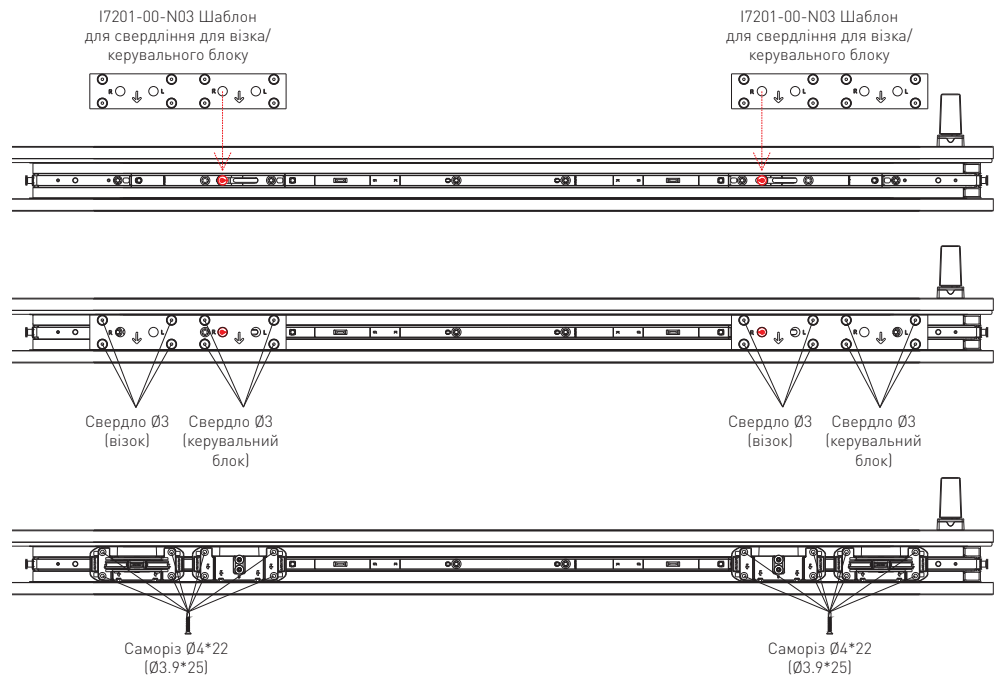
1. Поверніть ручку у відкрите положення (180°).
2. Встановіть шаблон для свердління на запірну цафку подовжувача. Зверніть увагу: візок з боку ручки знаходиться з лівого боку, візок з боку імпоста - з правого боку. Додатковий візок розташований з лівого боку керувального блоку на тому ж місці, що й з боку ручки. Шаблон необхідно використовувати відповідно (див. маркування L).
3. Просвердлити отвори Ø3 для візка та керувального блока.
4. Закріпити саморізами Ø4\*22 (або Ø3,9\*25).





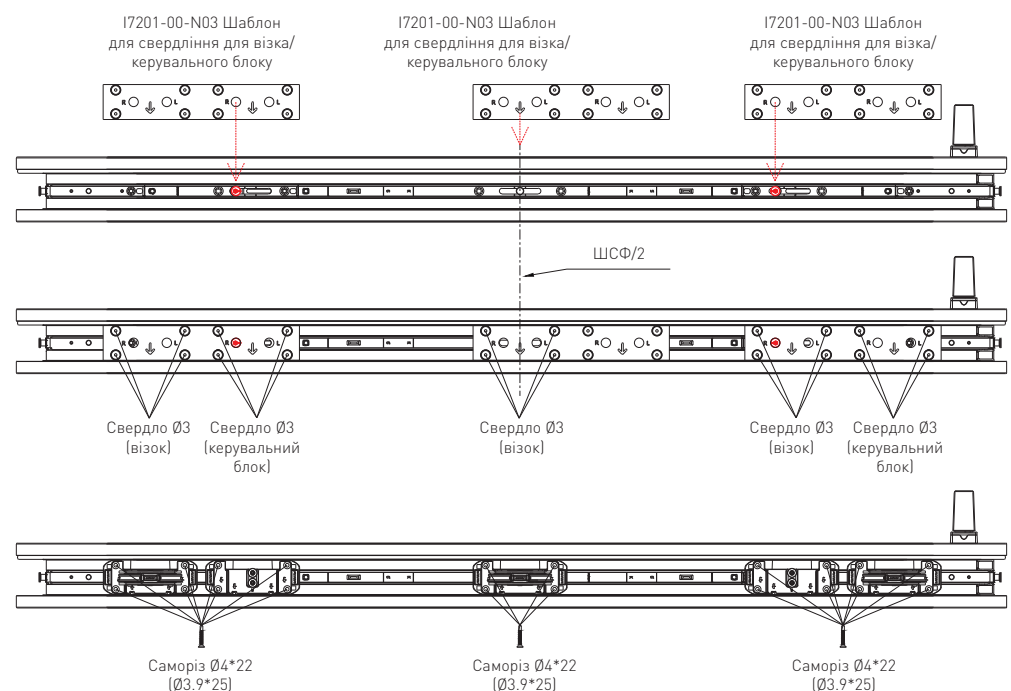
## Монтаж візка та керувального блока з використанням шаблону. Відкривання праве. Низ.

1. Поверніть ручку у відкрите положення (180°).
2. Встановіть шаблон для свердління на запірну цапфу подовжувача. Зверніть увагу: візок з боку ручки знаходиться з правого боку, візок з боку імпоста - з лівого боку. Шаблон необхідно використовувати відповідно (див. маркування R).
3. Просвердлити отвори Ø3 для візка та керувального блока.
4. Закріпити саморізами Ø4\*22 (або Ø3,9\*25).



### Додатковий візок для ШСФ > 1110

1. Поверніть ручку у відкрите положення (180°).
2. Встановіть шаблон для свердління на запірну цапфу подовжувача. Зверніть увагу: візок з боку ручки знаходиться з правого боку, візок з боку імпоста - з лівого боку. Шаблон необхідно використовувати відповідно (див. маркування R). Додатковий візок повинен бути розміщений посередині стулки (ШСФ).
3. Просвердлити отвори Ø3 для візка та керувального блока. Для додаткового візка необхідно просвердлити отвори лише для візка.
4. Закріпити саморізами Ø4\*22 (або Ø3,9\*25).

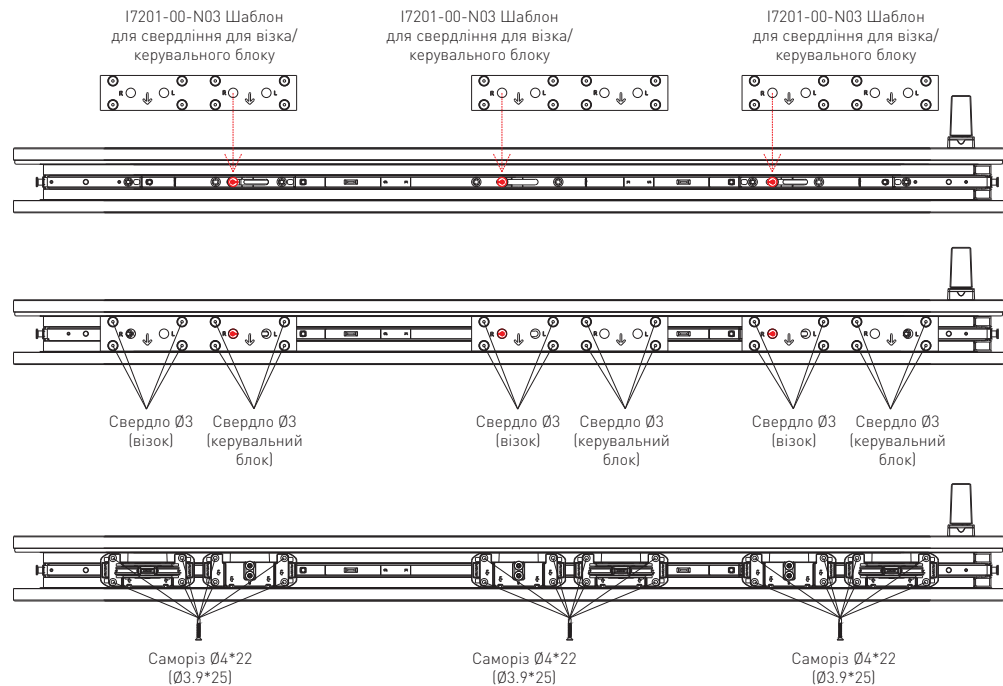




**Монтаж візка та керувального блоку з використанням шаблону.  
Відкриття праве. Низ.**

**Додатковий візок та керувальний блок для ШСФ > 1310**

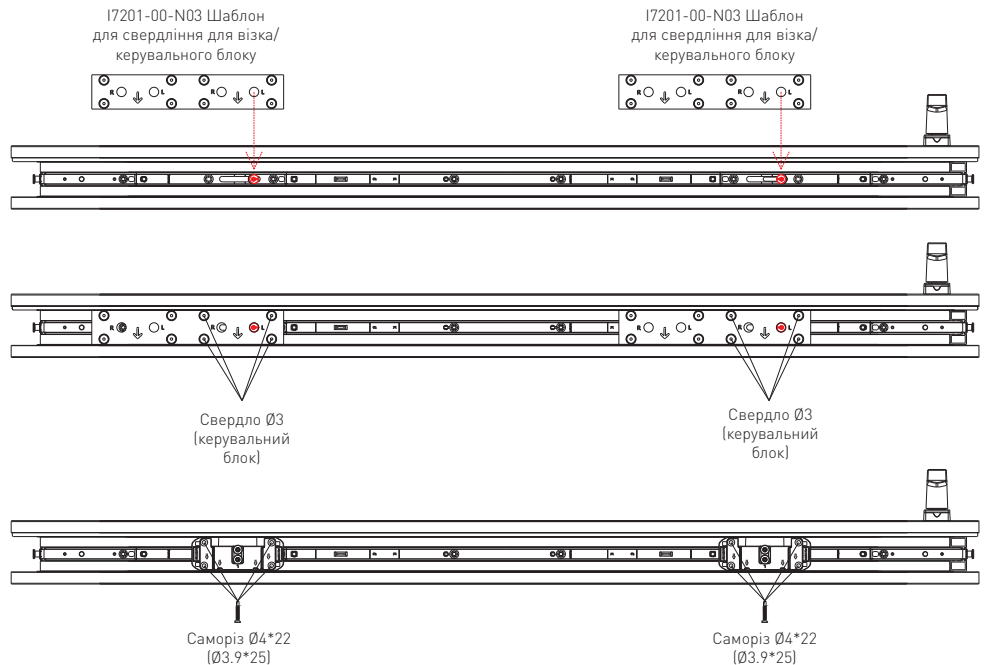
1. Поверніть ручку у відкрите положення (180°).
2. Встановіть шаблон для свердління на запірну цапфу подовжувача. Зверніть увагу: візок з боку ручки знаходиться з правого боку, візок з боку імпоста - з лівого боку. Додатковий візок розташований з правого боку керувального блоку на тому ж місці, що й з боку ручки. Шаблон необхідно використовувати відповідно (див. маркування R).
3. Просвердлити отвори Ø3 для візка та керувального блоку.
4. Закріпити саморізами Ø4\*22 (або Ø3,9\*25).





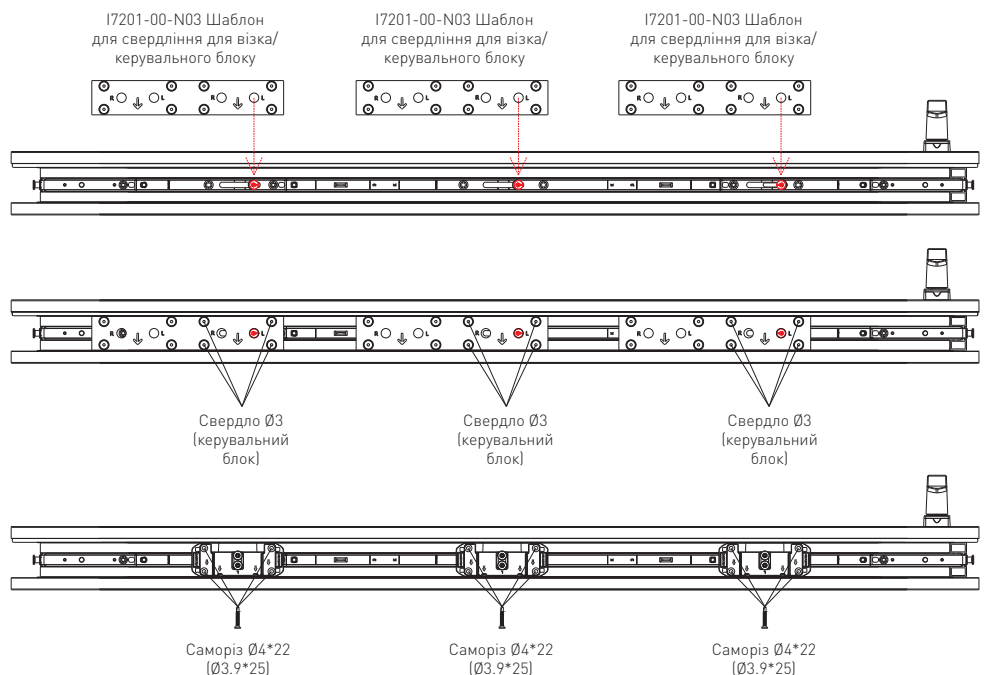
## Монтаж керувального блоку з використанням шаблону. Відкривання ліве. Верх.

1. Поверніть ручку у відкрите положення (180°).
2. Встановіть шаблон для свердління на запірну цапфу подовжувача. Зверніть увагу: Шаблон необхідно використовувати відповідно (див. маркування L).
3. Просвердлити отвори Ø3 для керувального блоку.
4. Закріпити саморізами Ø4\*22 (або Ø3,9\*25).



## Додатковий керувальний блок для ШСФ > 1110

1. Поверніть ручку у відкрите положення (180°).
2. Встановіть шаблон для свердління на запірну цапфу подовжувача. Зверніть увагу: Шаблон необхідно використовувати відповідно (див. маркування L).
3. Просвердлити отвори Ø3 для керувального блоку.
4. Закріпити саморізами Ø4\*22 (або Ø3,9\*25).

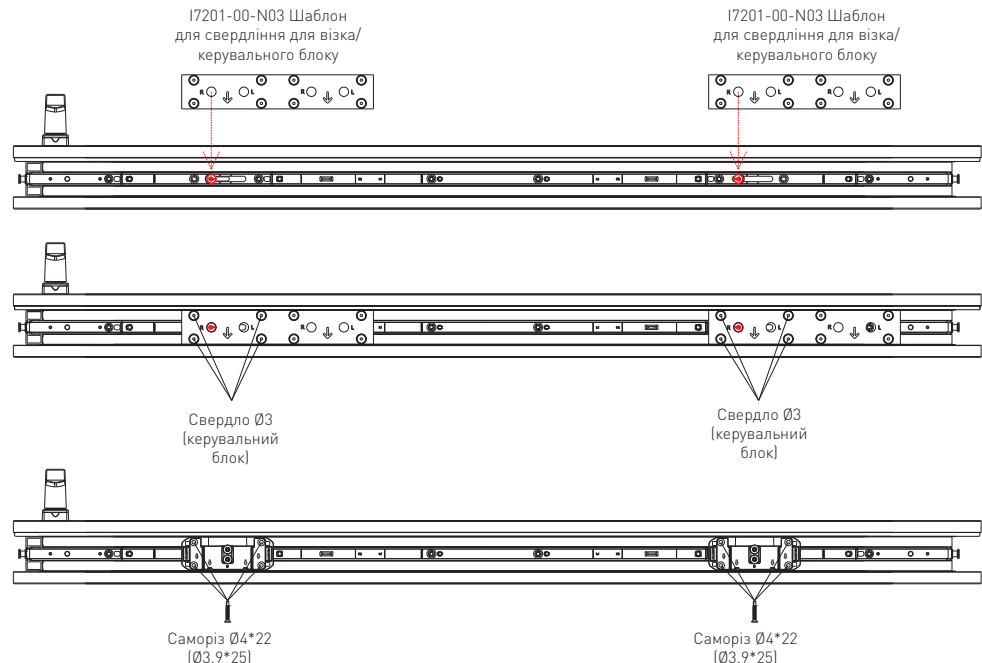






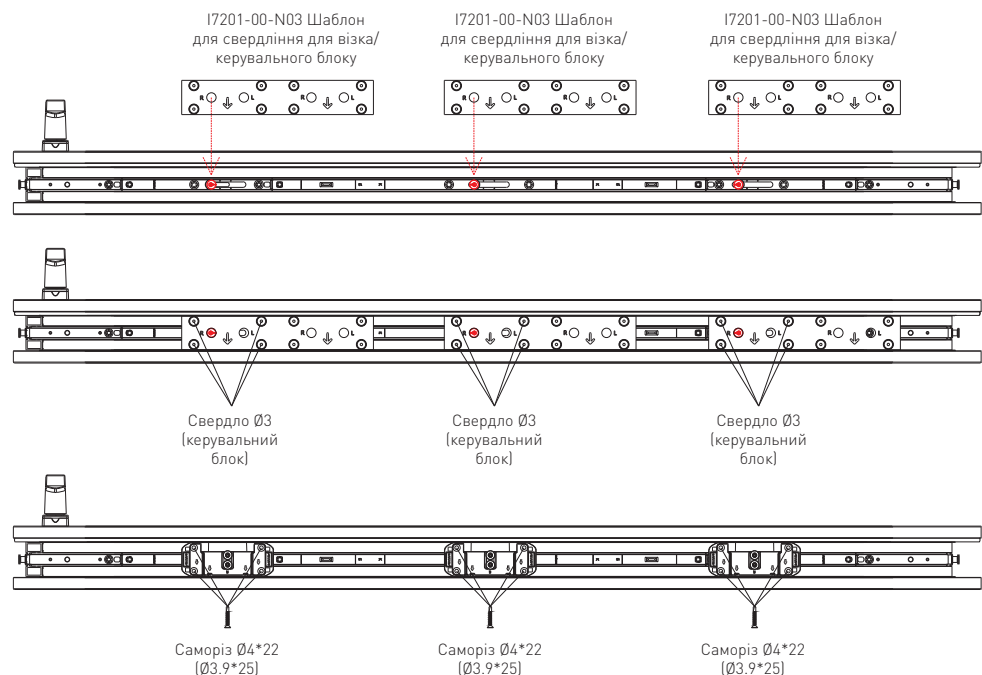
## Монтаж керувального блока з використанням шаблону. Відкриття праве. Верх.

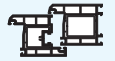
1. Поверніть ручку у відкрите положення (180°).
2. Встановіть шаблон для свердління на запірну цапфу подовжувача. Зверніть увагу: Шаблон необхідно використовувати відповідно (див. маркування R).
3. Просвердлити отвори Ø3 для керувального блока.
4. Закріпити саморізами Ø4\*22 (або Ø3,9\*25).



## Додатковий керувальний блок для ШСФ > 1110

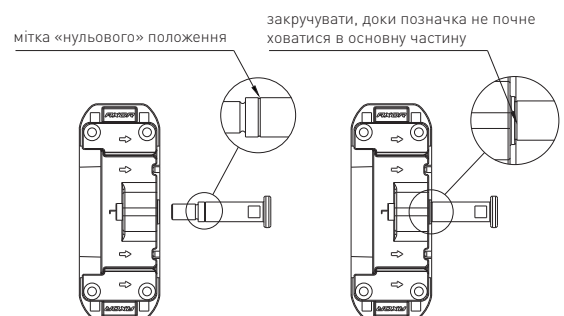
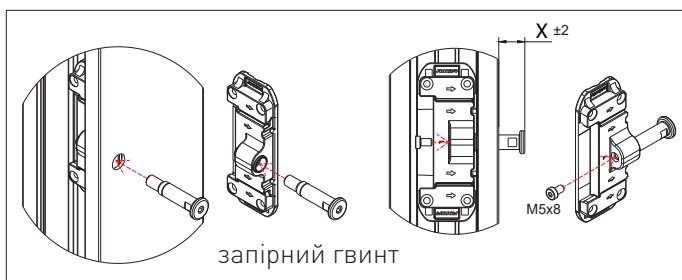
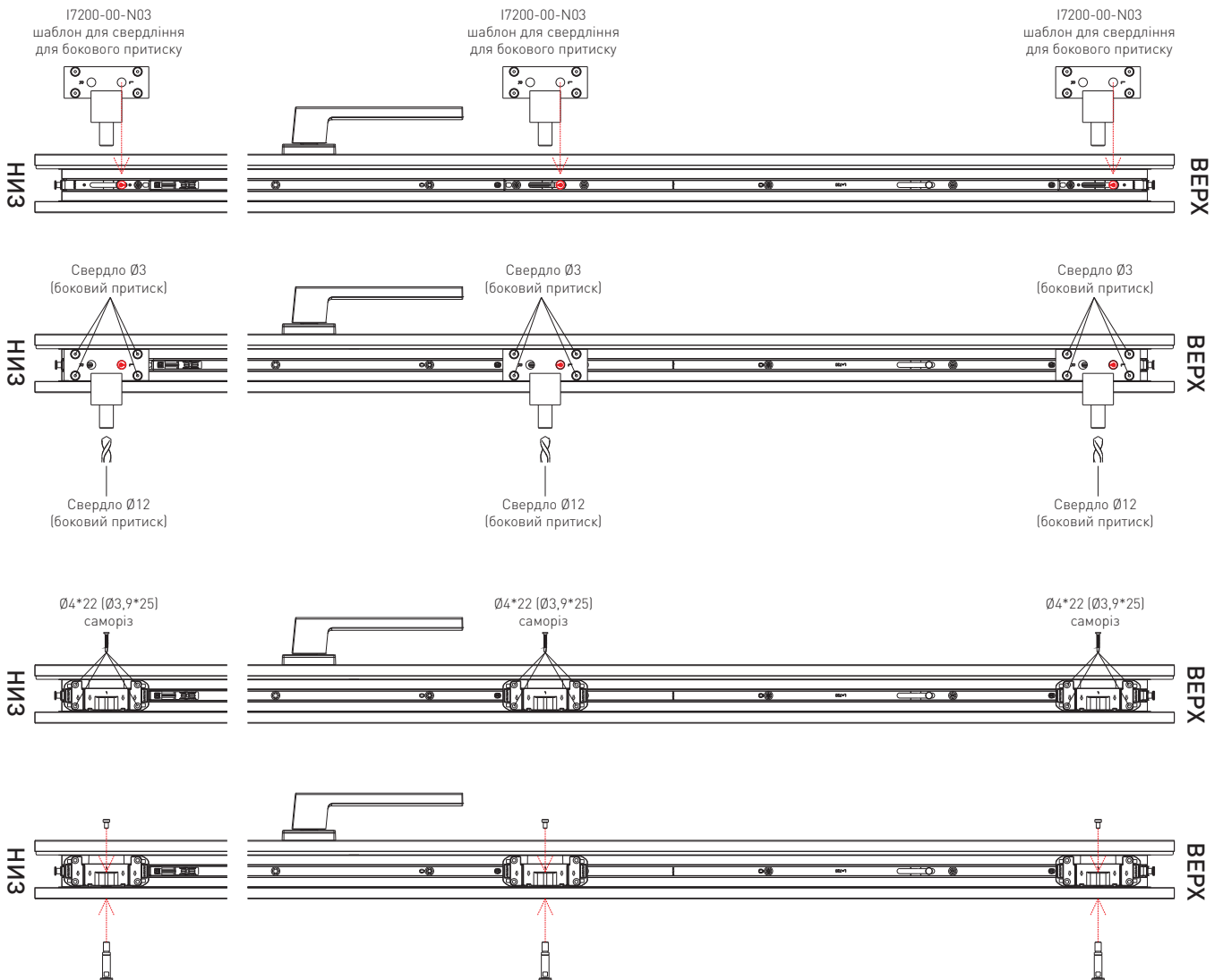
1. Поверніть ручку у відкрите положення (180°).
2. Встановіть шаблон для свердління на запірну цапфу подовжувача. Зверніть увагу: Шаблон необхідно використовувати відповідно (див. маркування R).
3. Просвердлити отвори Ø3 для керувального блока.
4. Закріпити саморізами Ø4\*22 (або Ø3,9\*25).





**Монтаж бокового притиску з використанням шаблону (ліво).**

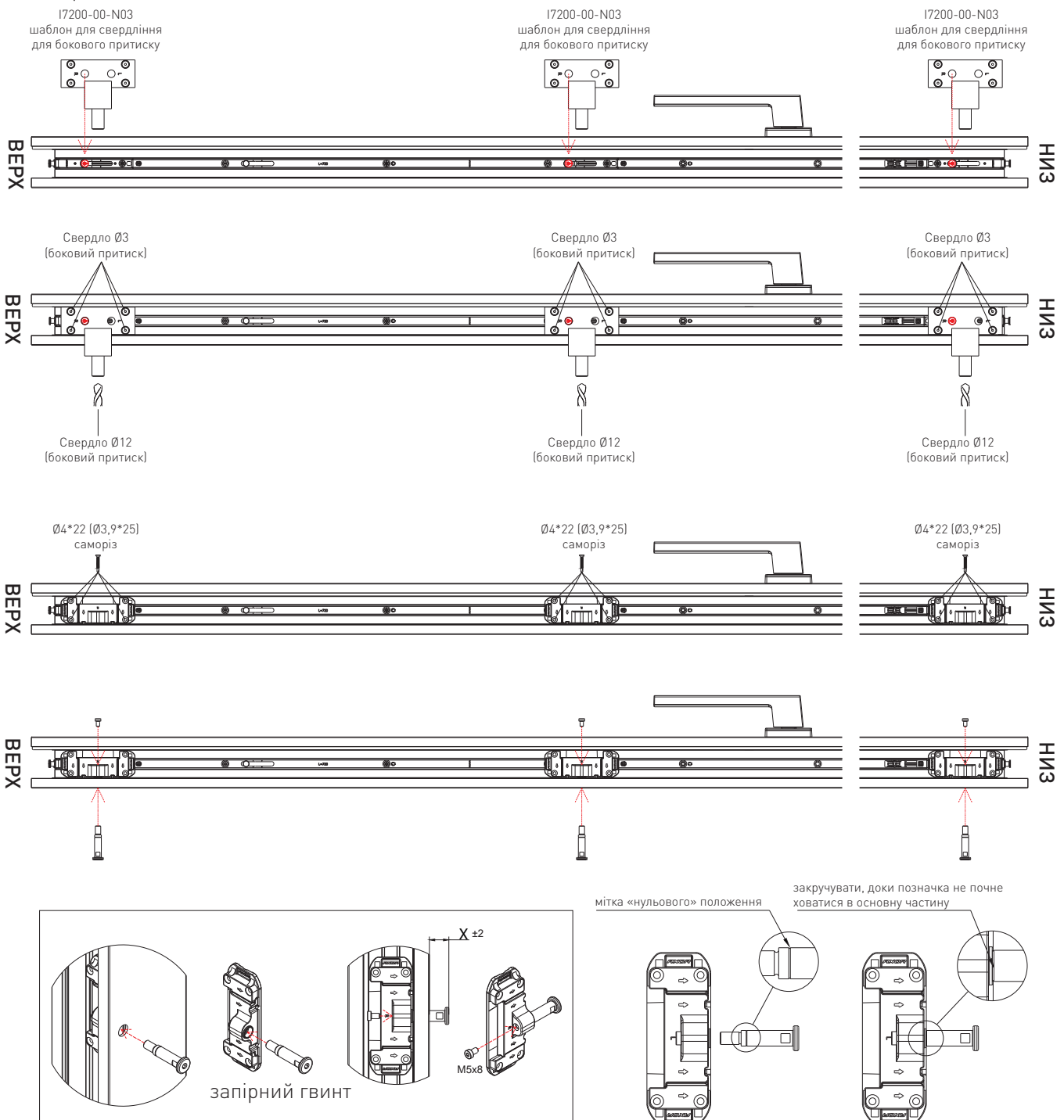
1. Поверніть ручку у відкрите положення (180°).
2. Встановіть шаблон для свердління на запірну цапфу кутової передачі, лінійного подовжувача. Зверніть увагу: шаблон для свердління потрібно використовувати відповідно (див. маркування L).
3. Просвердлити отвори Ø3 для бокового притиску.
4. Просвердлити отвір Ø12 для запірної гвинта.
5. Закріпити саморізами Ø4\*22 (або Ø3,9\*25).
6. Встановити запірний гвинт.
7. Закріпити гвинтом M5x8.





**Монтаж бокового притиску з використанням шаблону (право).**

1. Поверніть ручку у відкрите положення (180°).
2. Встановіть шаблон для свердління на запірну цапфу кутової передачі, лінійного подовжувача. Зверніть увагу: шаблон для свердління потрібно використовувати відповідно (див. маркування R).
3. Просвердлити отвори Ø3 для бокового притиску.
4. Просвердлити отвір Ø12 для запірної гвинта.
5. Закріпити саморізами Ø4\*22 (або Ø3,9\*25).
6. Встановити запірний гвинт.
7. Закріпити гвинтом M5x8.

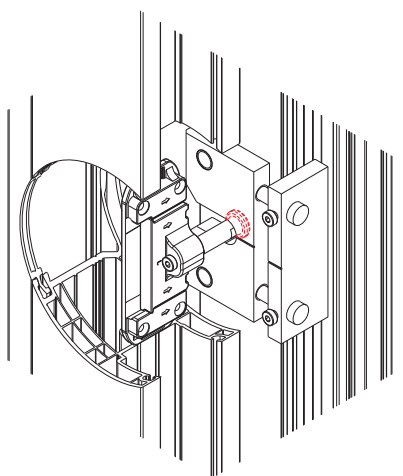




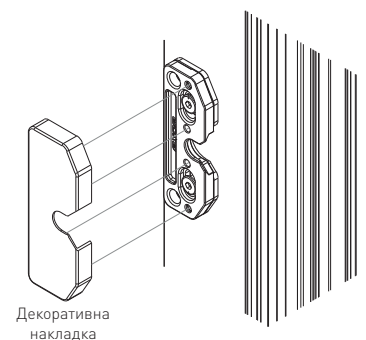
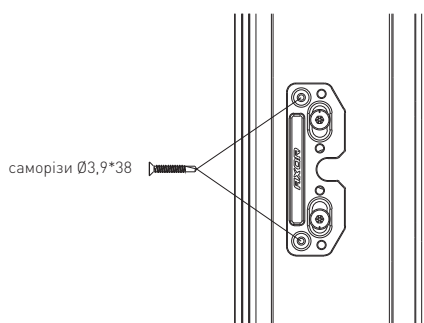
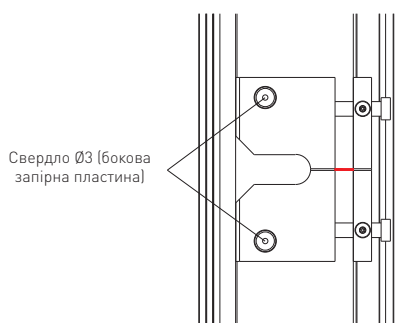
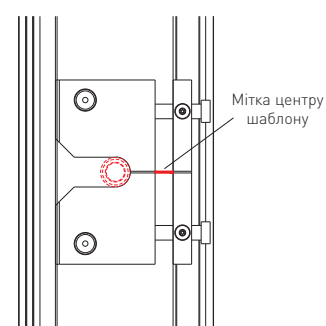
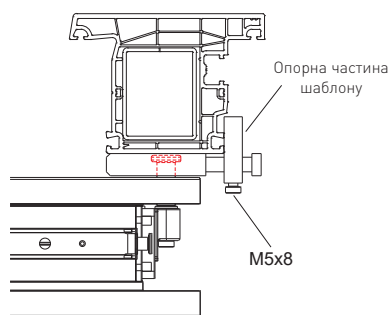
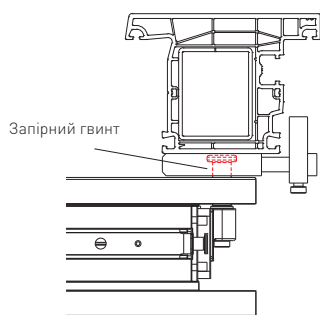
## Монтаж бокової запірної пластини з використанням шаблону.

1. Повністю зачинити стулку, повернути ручку в закрите положення (0°).
2. Встановити шаблон на запірний гвинт бокового притиску до кінця.
3. Перемістити опорну частину шаблону до контакту з імпостом.
4. Затягнути гвинтами М5х8.
5. Позначте центр шаблону.
6. Відчинити і зняти стулку.
7. Знову поставте шаблон на стійку відповідно до позначки.
8. Просвердліть отвори Ø3 для бокової запірної пластини.
9. Закріпити саморізами Ø3,9\*38.
10. Встановити декоративну накладку.

**Монтаж бокової запірної пластини проводити після установки передніх демпферів.**



17202-00-N03  
Шаблон для бокової запірної пластини

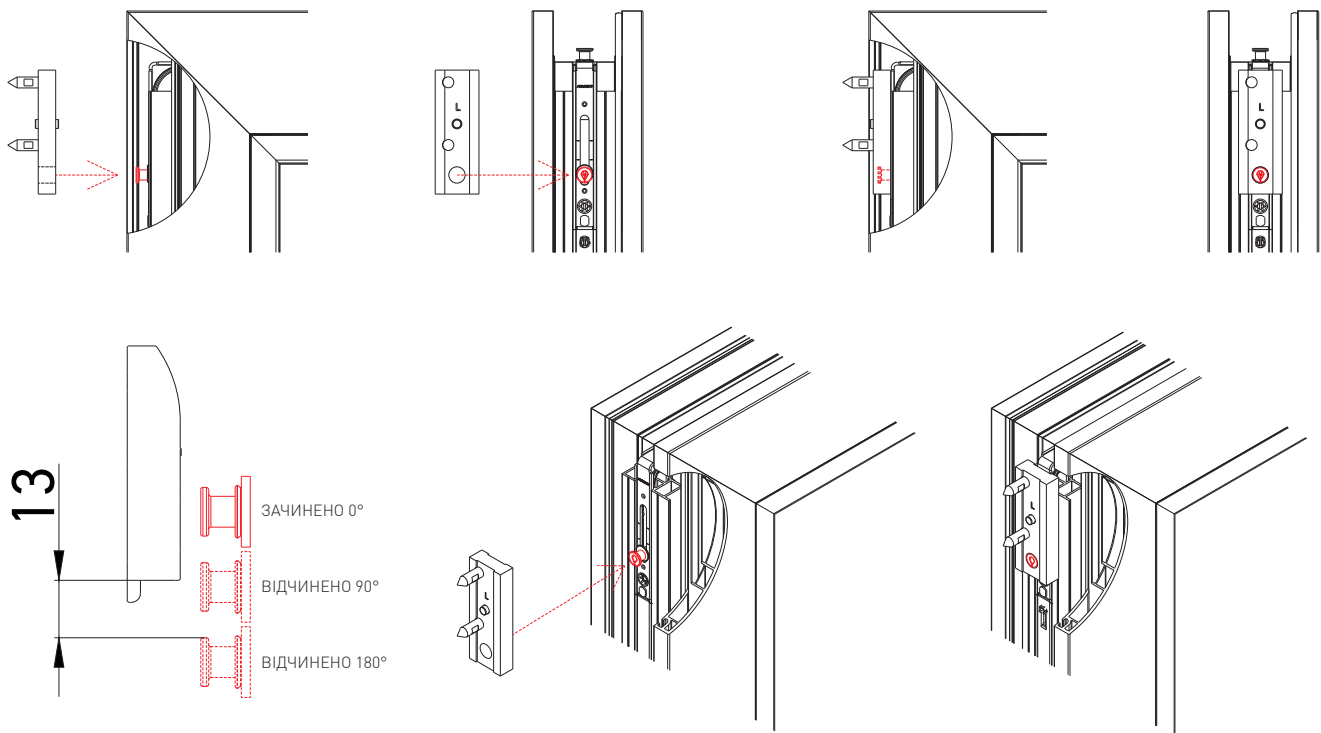




**Монтаж запірних пластин з використанням шаблону. Відкривання ліве.**

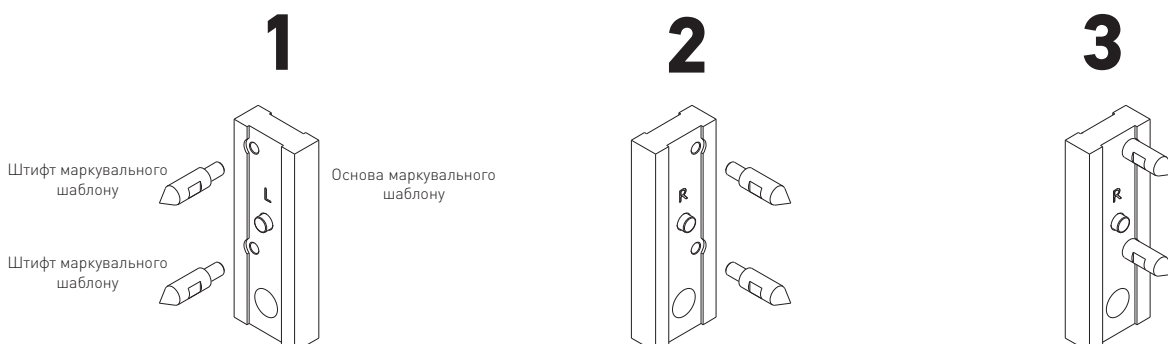
1. Поверніть ручку у відкрите положення (180°).
2. Встановіть маркувальний шаблон на запірну цапфу кутової передачі, привода. Зверніть увагу: маркувальний шаблон необхідно використовувати відповідно (див. маркування L).
3. Зачинити стулку з невеликим зусиллям (вдарити). В результаті на адаптері рами залишаться позначки від штифтів шаблону.
4. Просвердлити отвори Ø3 для запірної пластини відповідно до маркування.
5. Закріпити саморізами Ø4\*22 (або Ø3,9\*25).

I7203-00-N03  
Маркувальний шаблон  
для запірних пластин



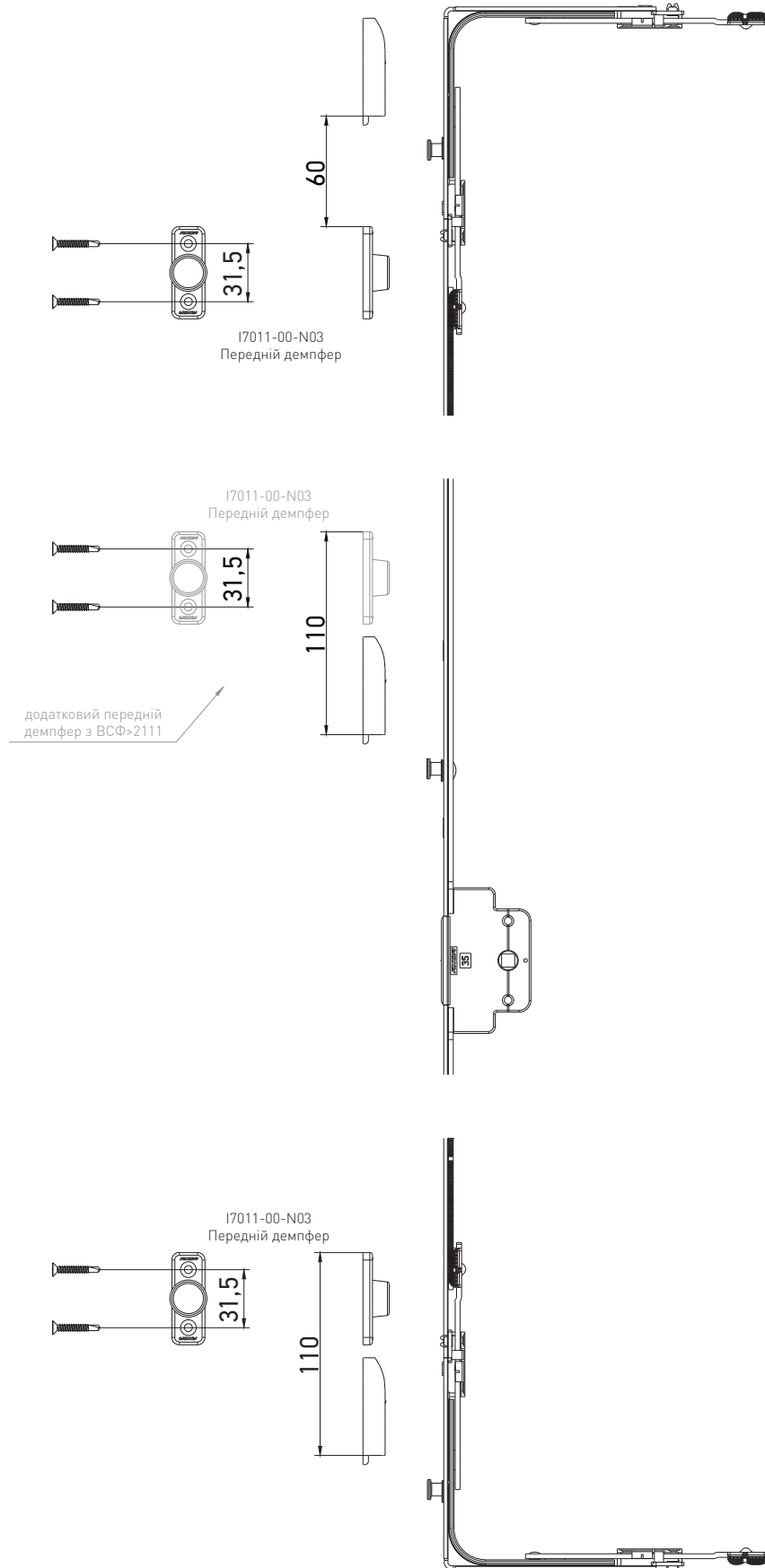
**Монтаж запірних пластин з використанням шаблону. Відкривання праве.**

1. Для правильного відчинення необхідно відкрутити штифти маркувального шаблону.
2. Повернути маркувальний шаблон.
3. Знову закрутити штифти з правої сторони основи маркувального шаблону (див. маркування R).
4. Повторіть кроки, як для лівого відкривання.



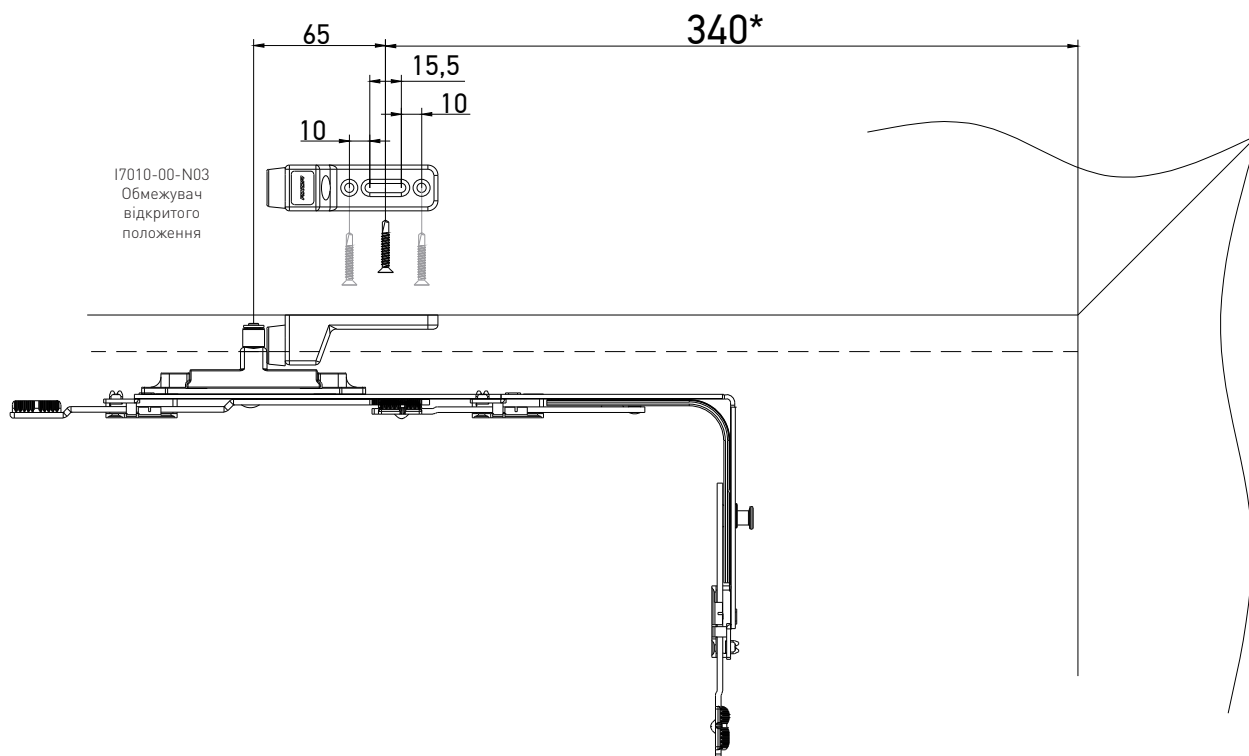


**Монтаж переднього демпфера.**





**Монтаж обмежувача відкритого положення.**

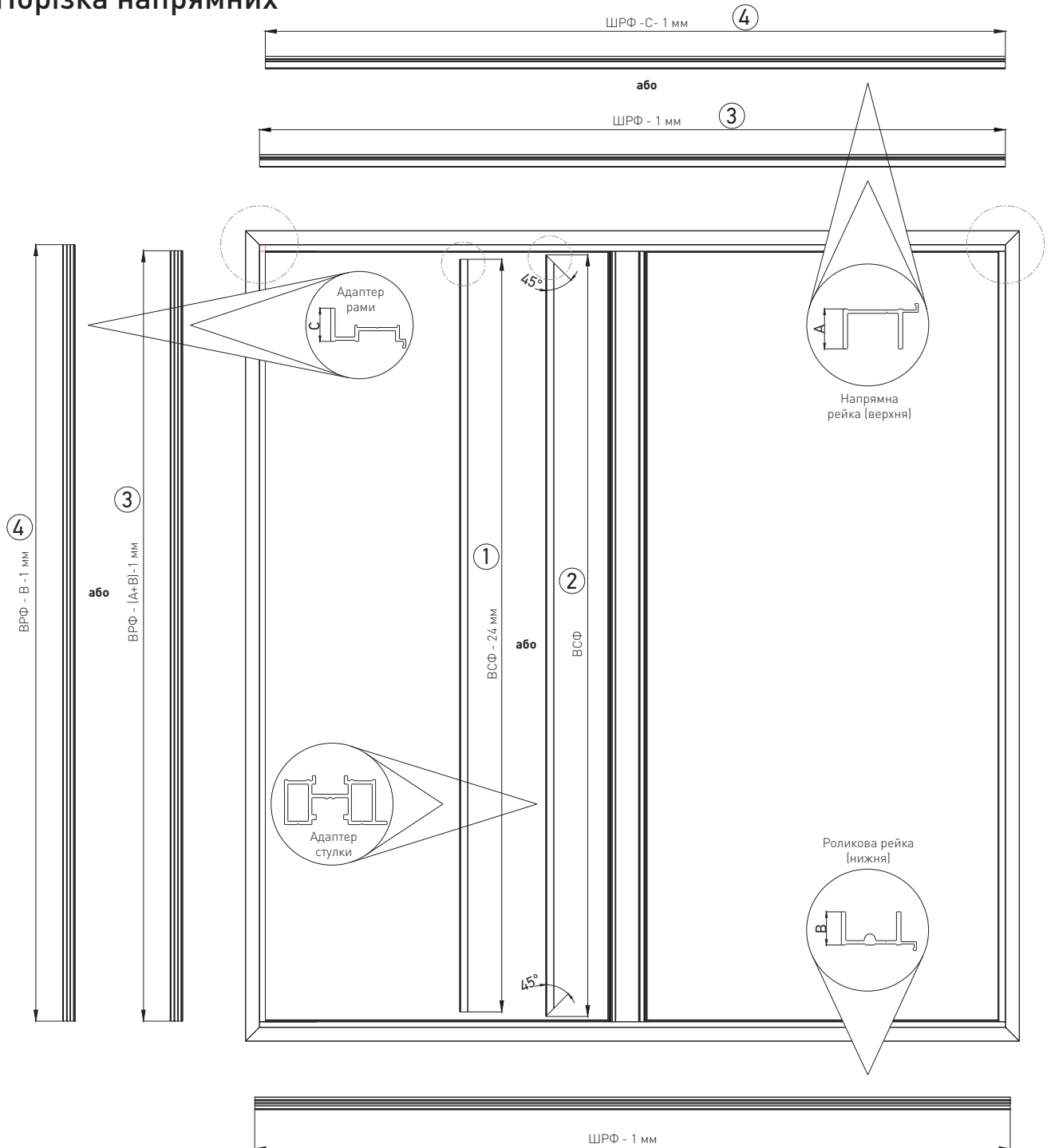


\* Розмір 340 мм для довідки. Встановлюється індивідуально.

1. Попередньо зафіксуйте центральним саморізом.
2. Якщо потрібно, відрегулюйте положення та остаточно зафіксуйте 3 саморізами.



**Порізка напрямних**



**Свердління отворів під напрямні:  
напрямна рейка (верхня),  
роликова рейка (нижня)**



1. Кріпильні отвори  $\varnothing 4,5$  мм; фаски мін.  $\varnothing 7,5$ .
2. Відстань між отворами має бути 250-300 мм
3. Відстань від кінця напрямної до першого отвору макс. 50 мм (з обох сторін)

- ① Для прямого різку, центральна установка: зазор 12 мм зверху і 12 мм знизу.
- ② Для кутового різку, центральна установка: без зазору зверху і знизу (лицьова частина).
- ③ Внутрішній монтаж адаптера рами (між верхньою та нижньою рейками).
- ④ Комбінований монтаж адаптера рами (між верхньою та нижньою рейками).



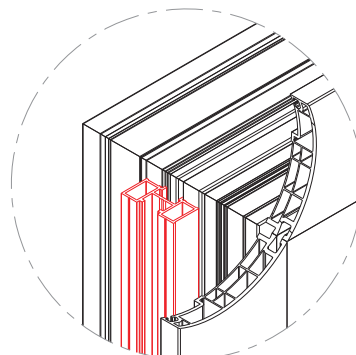
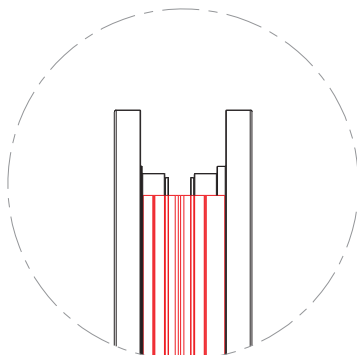
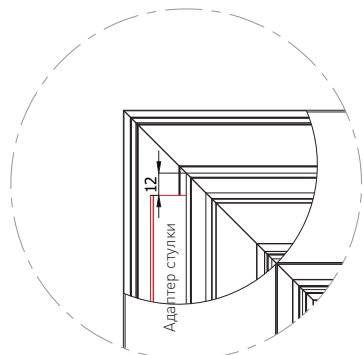
**Адаптер стулки**

СХЕМА ①

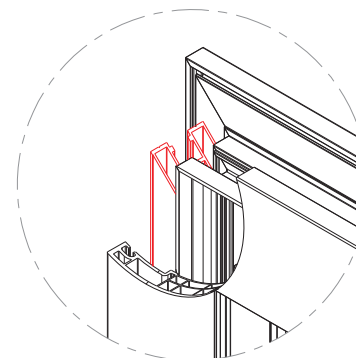
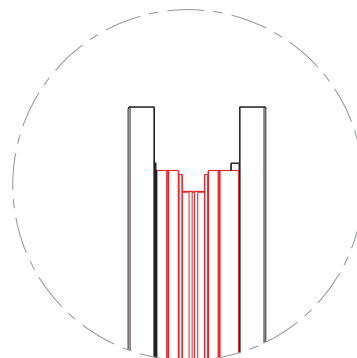
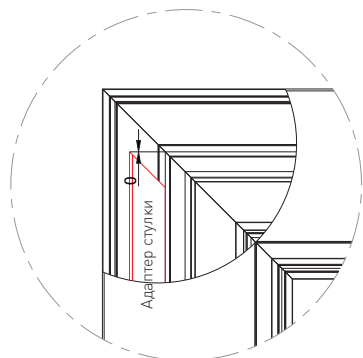


СХЕМА ②

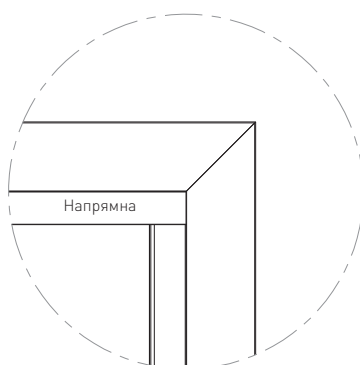
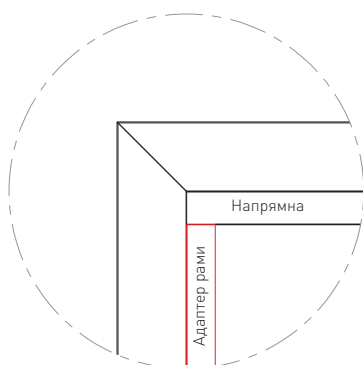
**Адаптер рами**

СХЕМА ③

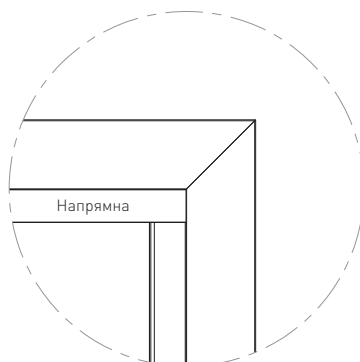
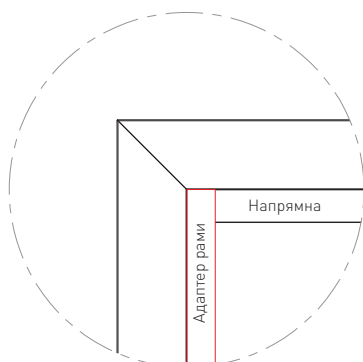
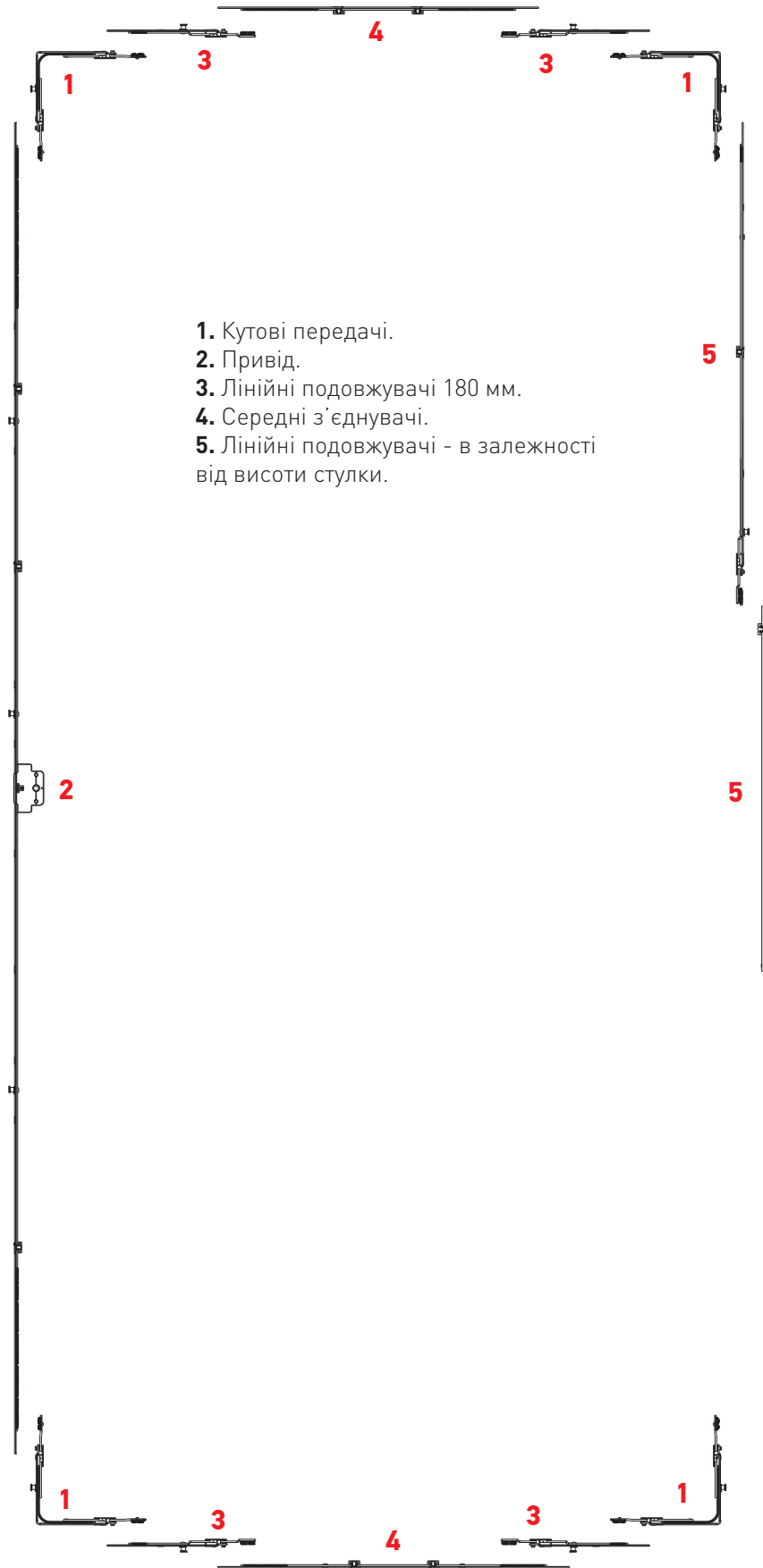


СХЕМА ④

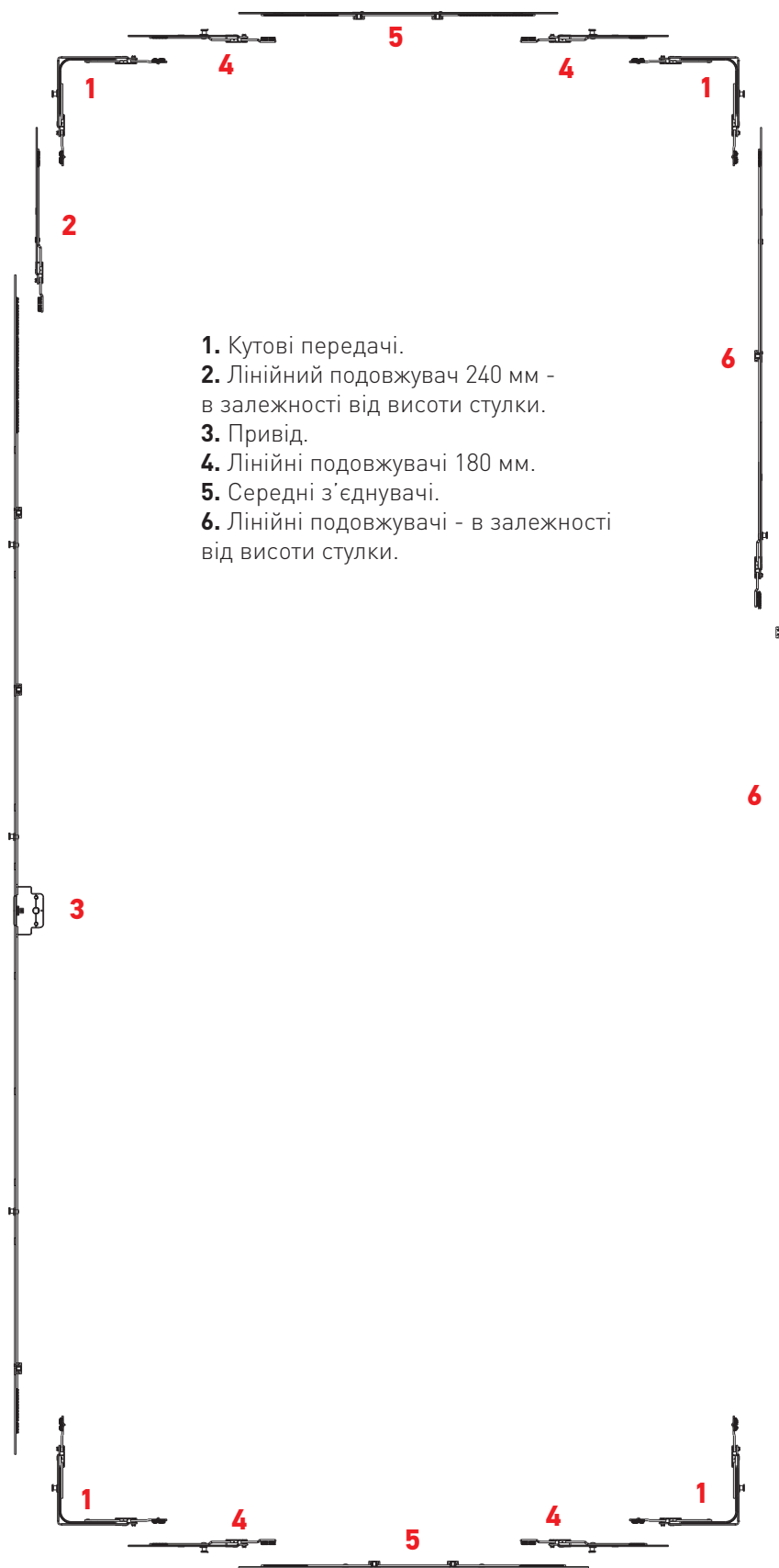


Порядок монтажу на стулці (положення ручки по центру)  
Основний комплект фурнітури



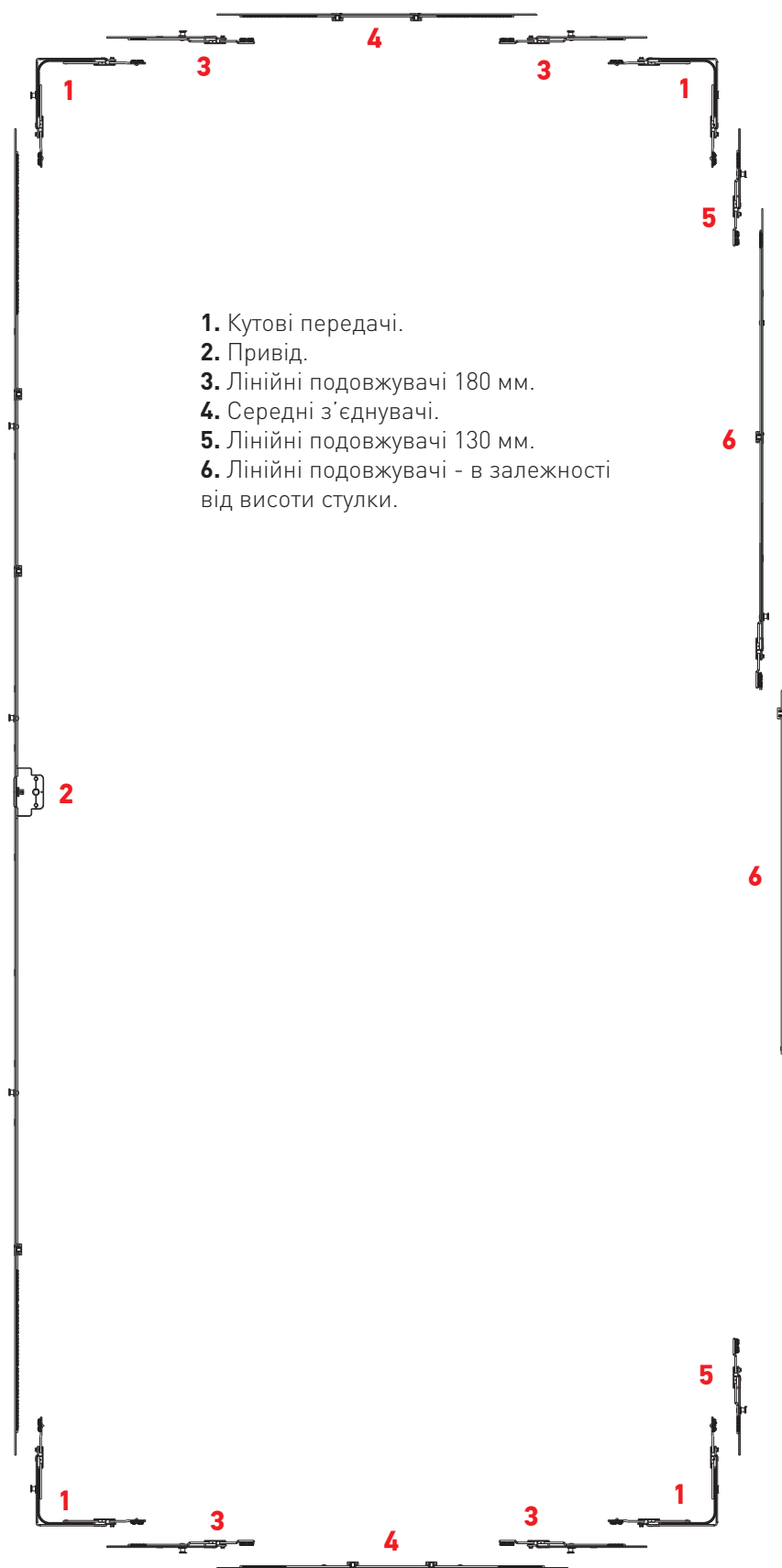


## Порядок монтажу на стулці (положення ручки G=1000) Основний комплект фурнітури



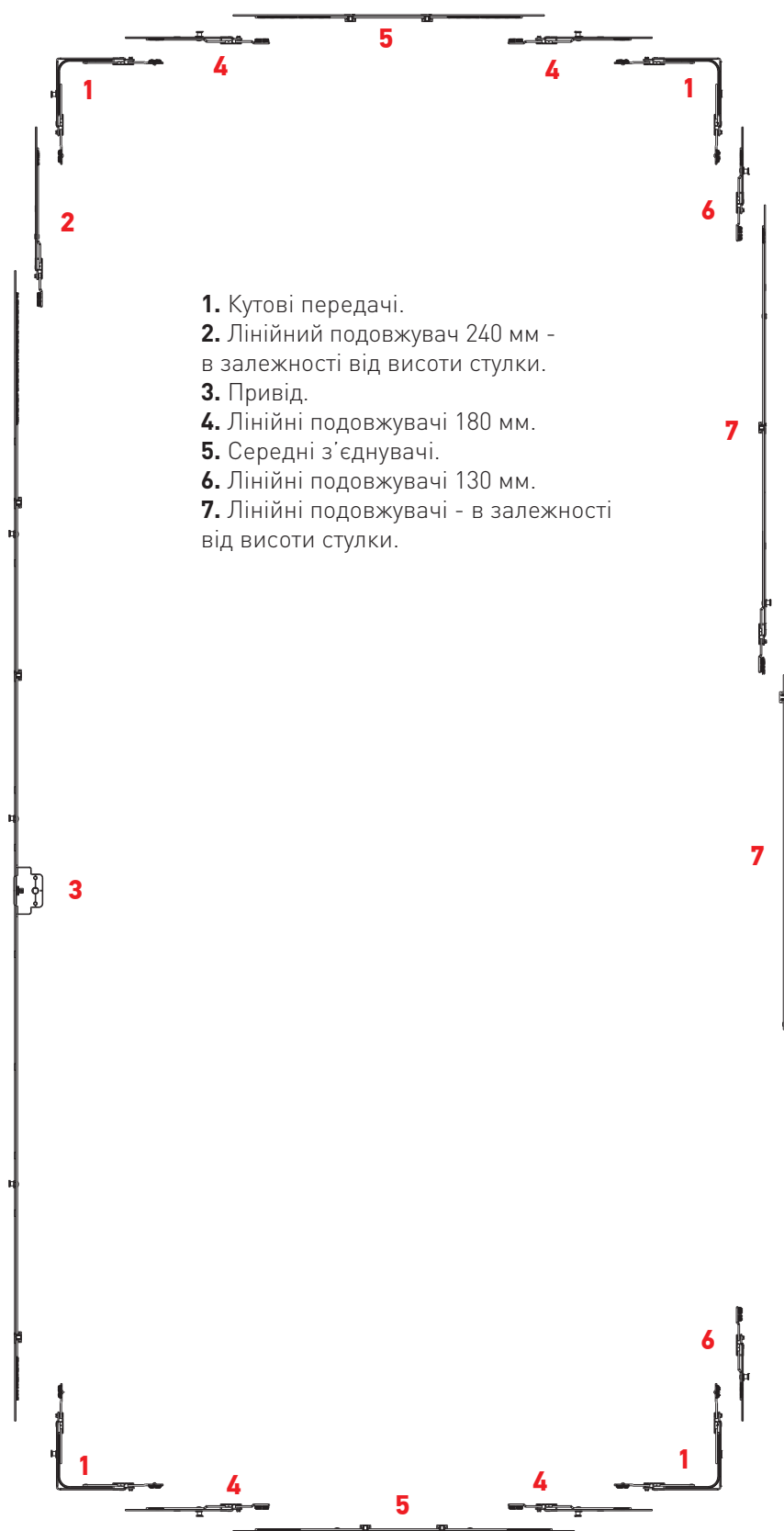


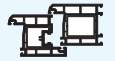
Порядок монтажу на стулці (положення ручки по центру)  
Додатковий комплект фурнітури





**Порядок монтажу на стулці (положення ручки G=1000)  
Додатковий комплект фурнітури**

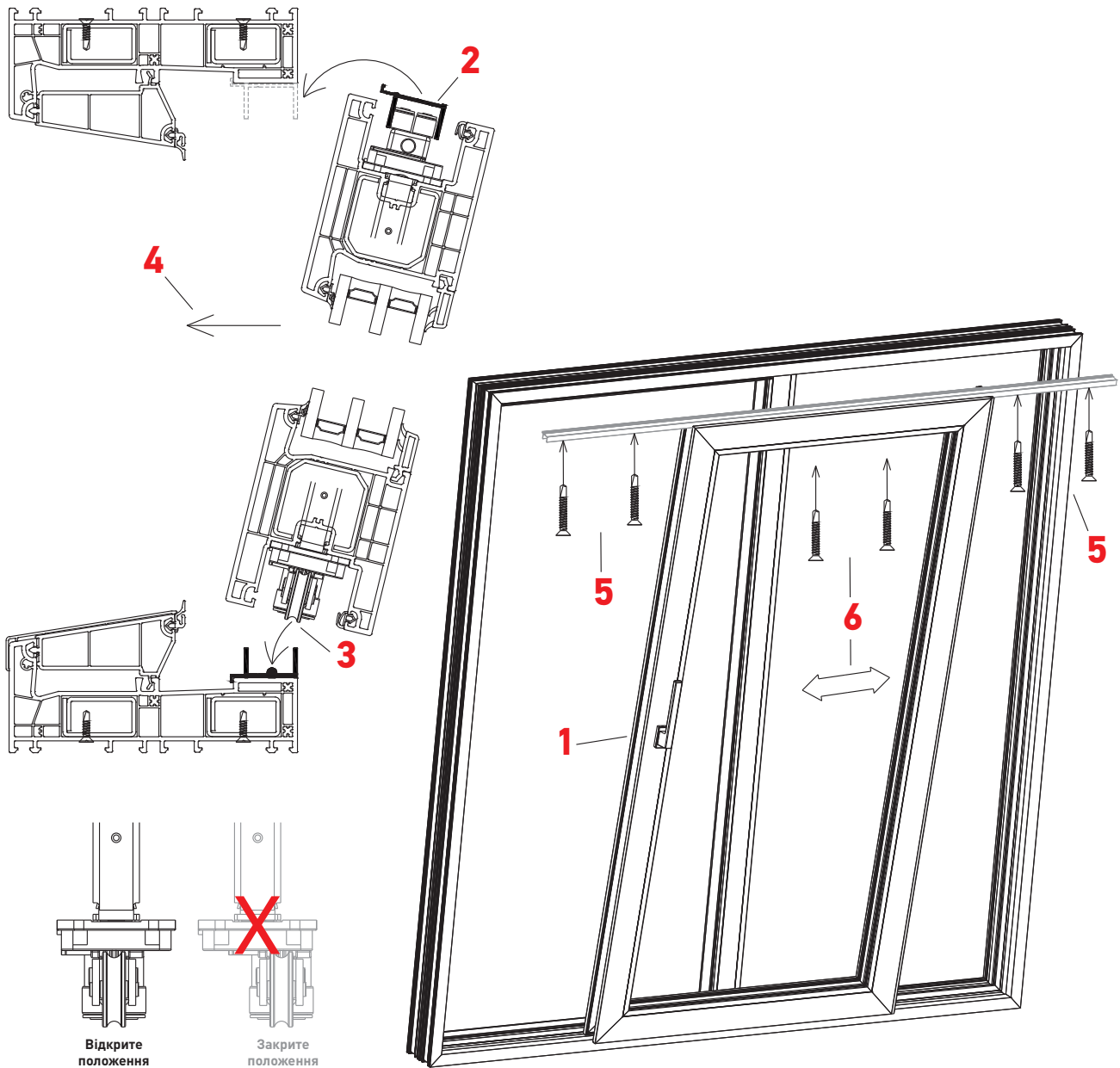




## Установка стулки

1. Поверніть ручку у відкрите положення (180°).
2. Поставте напрямну (верхню) на керувальні блоки вгорі.
3. Встановіть візки та керувальні блоки зі стулкою на роликову напрямну вниз.
4. Встановіть стулку у вертикальне положення. Переконайтеся, що візки стоять на роликовій напрямній.
5. Закріпіть крайні частини напрямної гвинтами Ø4\*22 (або Ø3,9\*25) з обох сторін.
6. Обережно посуňte стулку до кінця та повністю зафіксуйте напрямну саморізами Ø4\*22 (або Ø3,9\*25).

**Зверніть увагу: для монтажу стулки необхідно мінімум дві людини! Інакше персонал може отримати травми або пошкодити конструкцію!**

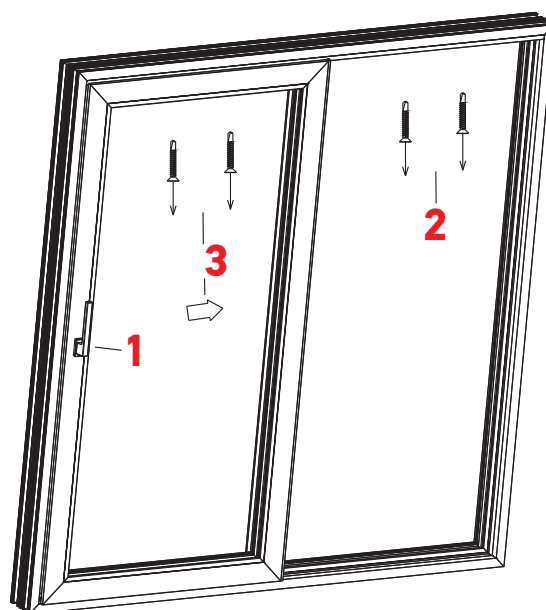
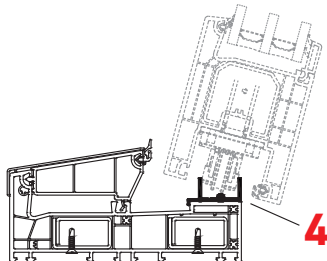
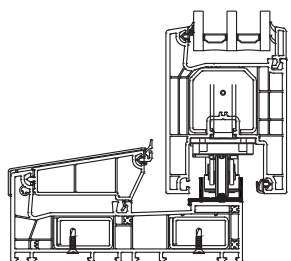
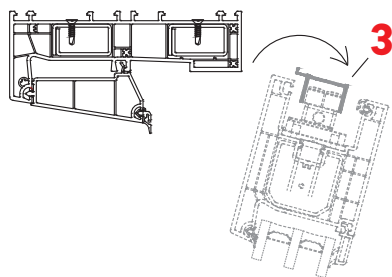
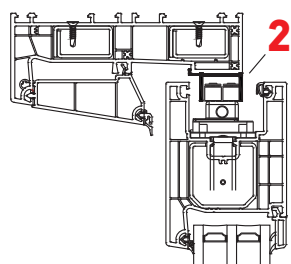


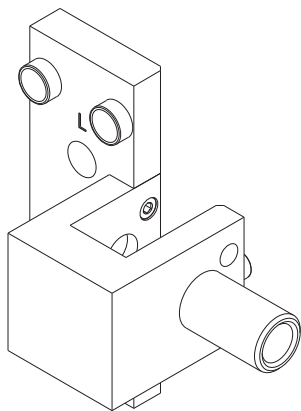
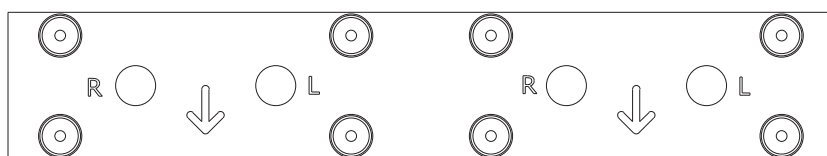
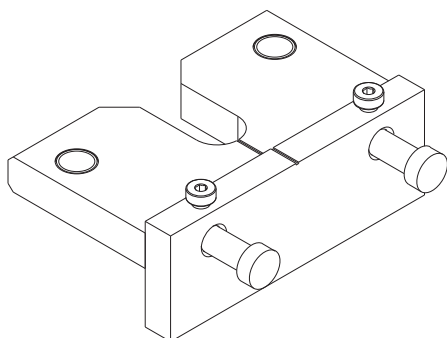
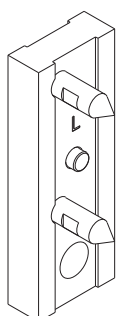


## Зняття стулки

1. Поверніть ручку у відкрите положення (180°).
2. Відкрутіть напрямну з одного боку.
3. Обережно посуньте стулку до кінця іншої сторони та повністю відкрутіть напрямну.
4. Відкиньте стулку та зніміть напрямну.
5. Зніміть стулку з роликової напрямної.

**Зверніть увагу: для демонтажу стулки необхідно мінімум дві людини!  
Інакше персонал може отримати травми або пошкодити конструкцію!**



**I7200-00-N03 Шаблон для свердління для бокового притиску****I7201-00-N03 Шаблон для свердління для візка/керувального блока****I7202-00-N03 Шаблон для свердління для бокової запірної пластини****I7203-00-N03 Маркувальний шаблон для запірних пластин**



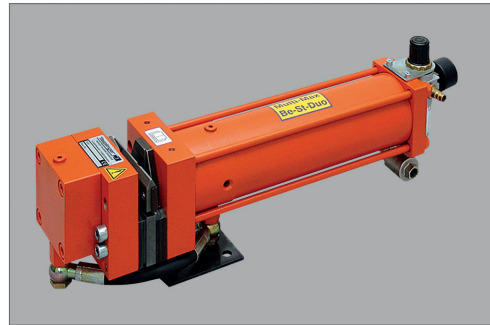


**Пневматичні гільйотини**



**PS100-3-S5-GL20**

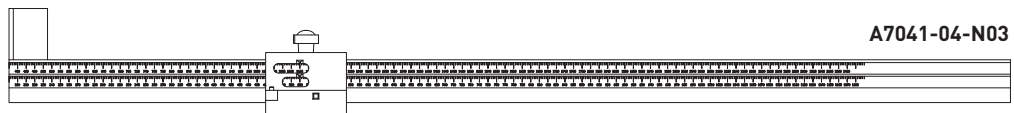
- Штмп із вбудованим пневматичним приводом
- Ступінчасті зрізи
- Посилення штамповки при 0,6 МПа (6 bar).....15 kN
- Робочий тиск.....6 bar
- Робочий тиск, макс. .... 1 МПа (10 bar)
- Ножне керування
- Призначений для невеликого виробництва



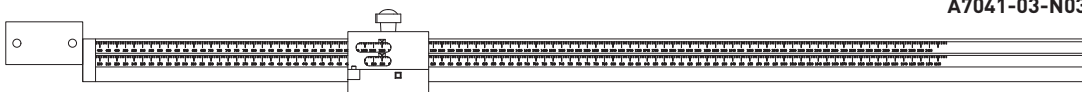
**BSD-S5-SHGL20**

- Гідропневматичний привід
- Ступінчасті зрізи
- Робочий тиск ..... 6-10 bar
- Сила штанцювання при.....6 bar
- Несуче плече .....28 kN
- Ведуче плече.....18 kN
- Максимальний тиск ..... 10 bar
- Ножне керування

**Лінійка для гільйотини**



**A7041-04-N03**

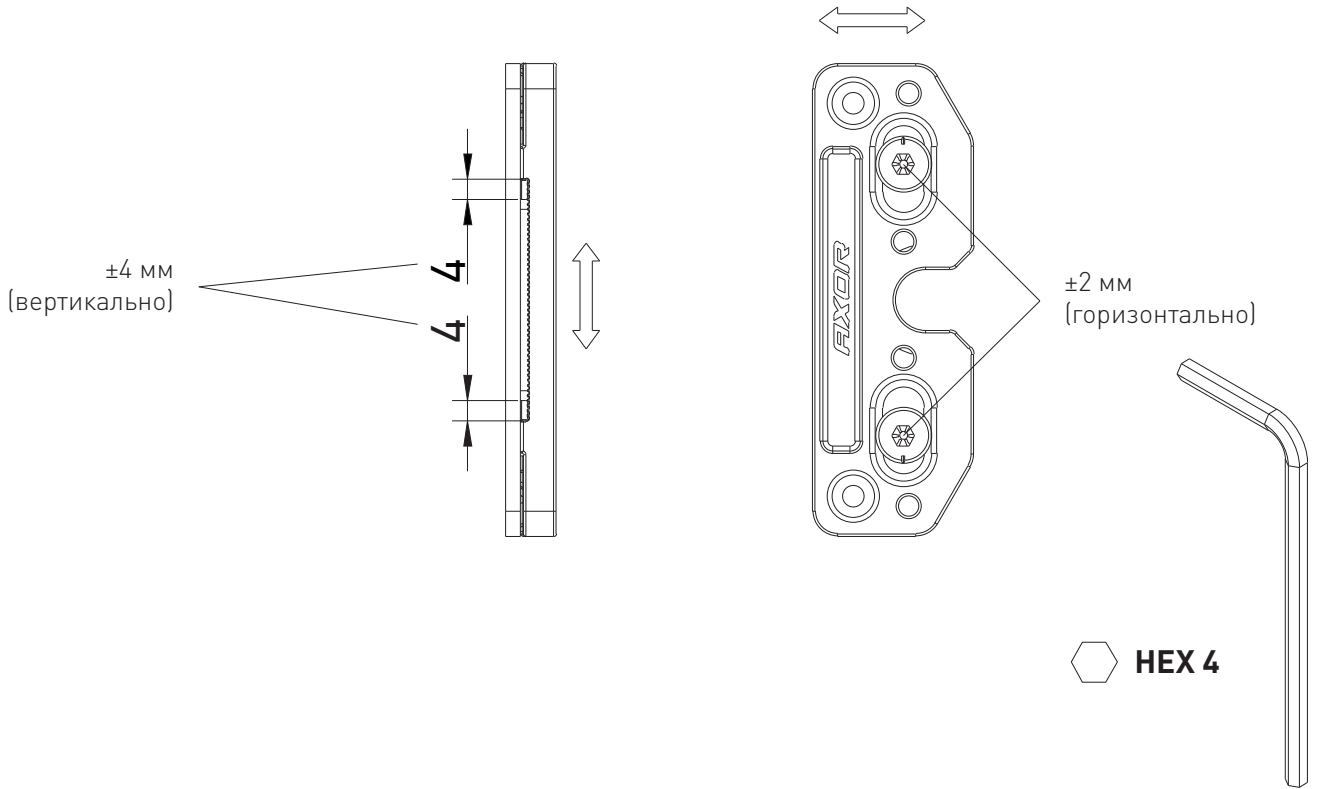


**A7041-03-N03**

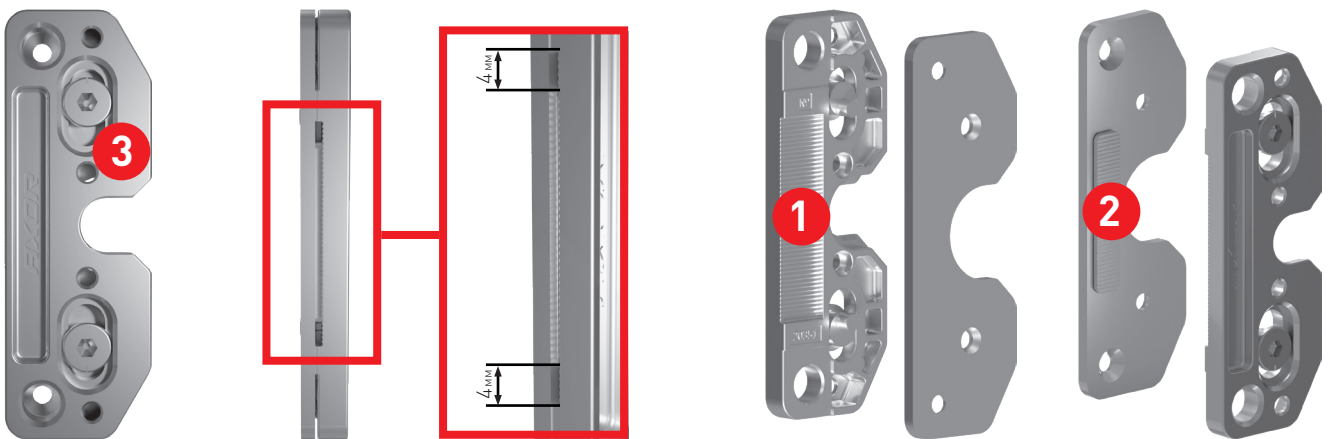
Найменування	Артикул
Пневматична гільйотина BSD-"S5-SHGL20, ліва з ножним керуванням	BSD-S5-SHGL20
Пневматична гільйотина BS-Multi-MAX PS100 з ножним керуванням	PS100-3-S5-GL20
Лінійка для гільйотини BSD-S5-SHGL20	A7041-03-N03
Лінійка для гільйотини PS100-3-S5-GL20	A7041-04-N03



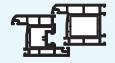
Регулювання бокової запірної пластини



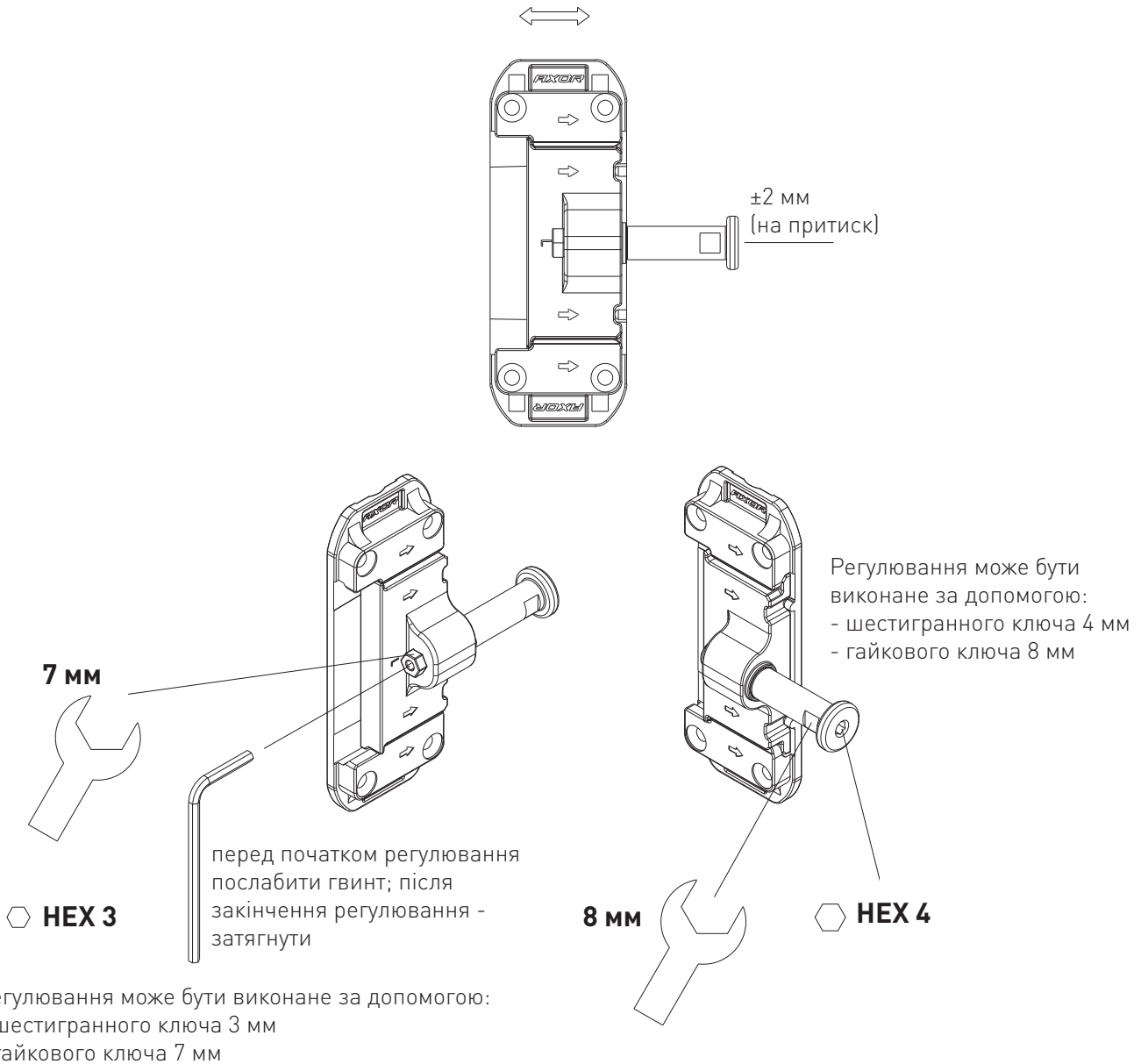
Автоматичне підлаштування



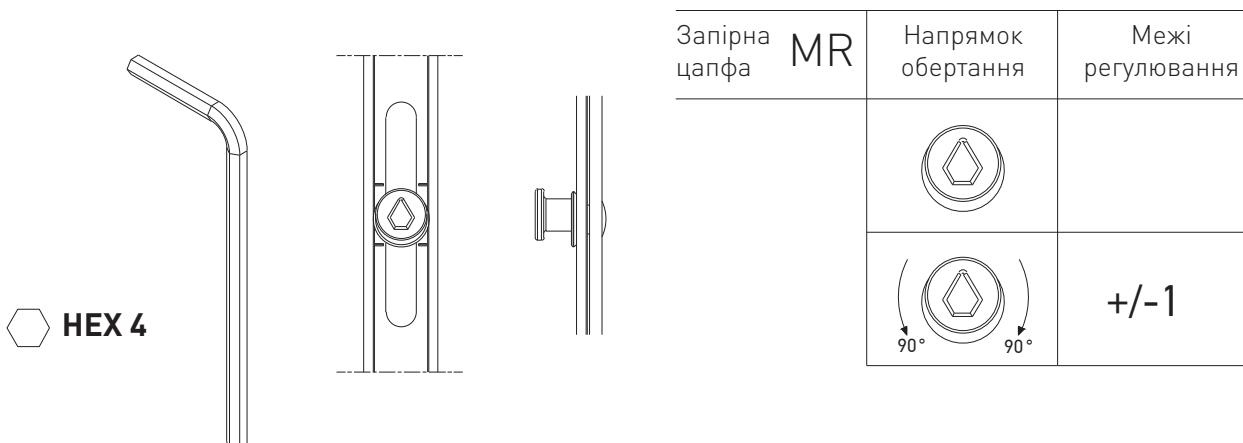
Принцип дії: Корпус бокового притиску **3** рухається вертикально по ребристій поверхні **2** внаслідок чого елемент **3** «підлаштовується» по висоті до положення запірної гвинта на бічному притиску. Ребриста поверхня **1** запобігає вільному переміщенню по вертикалі.



**Регулювання бокового притиску**





**Регулювання запірної цапфи**





AXOR INDUSTRY

 Проспект Праці, 32,  
Дніпро, 49041, Україна

 [shop@axorindustry.com](mailto:shop@axorindustry.com)