

AXOR[®]

ARTE INTERIOR 



ПРИХОВАНІ ПЕТЛІ

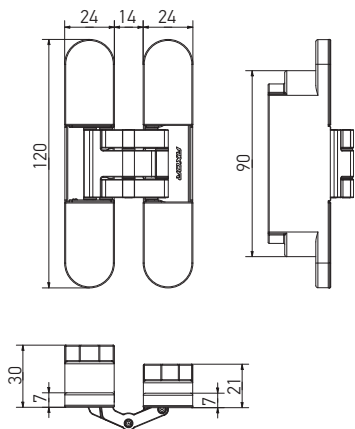
**ДЛЯ МІЖКІМНАТНИХ
ДЕРЕВ'ЯНИХ ДВЕРЕЙ**



axorindustry.com

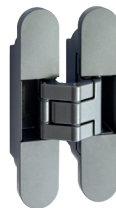
ПРИХОВАНА ПЕТЛЯ ДЛЯ МІЖКІМНАТНИХ ДВЕРЕЙ

Прихована петля для міжкімнатних дерев'яних дверей ARTE Interior 24 з можливістю регулювання. Максимальна вага дверного полотна для комплекту з двох петель — 60 кг. Кількість в упаковці — 2 шт.



D5004-00-N01

Колір білий
RAL 9016



D5004-00-N03

Колір
матовий хром



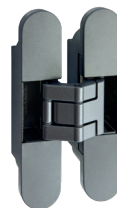
D5005-00-N01

Колір білий RAL 9016
оцинкований корпус



D5004-00-N05

Колір золото



D5005-00-N03

Колір матовий хром
оцинкований корпус



D5004-00-N06

Колір бронза



D5005-00-N07

Колір чорний
матовий RAL 9005,
оцинкований корпус

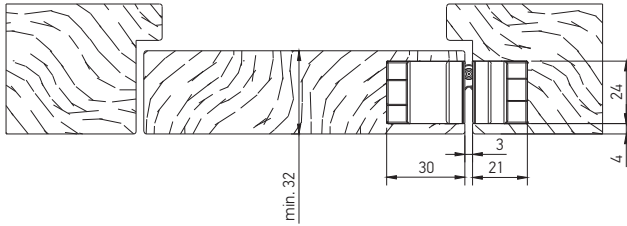


D5004-00-N07

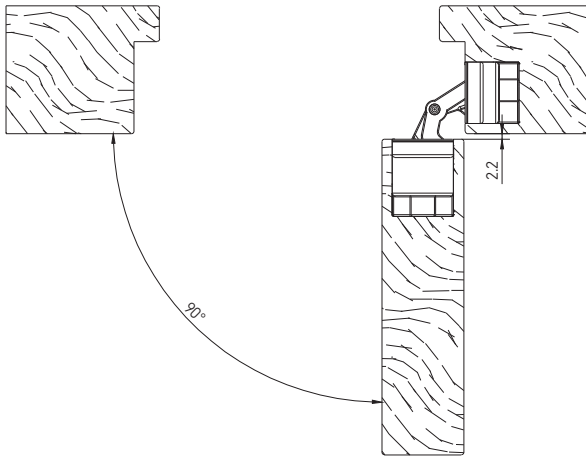
Колір чорний матовий
RAL 9005

МОНТАЖ ПРИХОВАНИХ ПЕТЕЛЬ

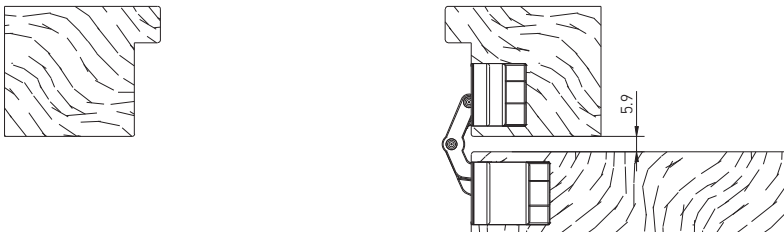
ЗАЧИНЕНО



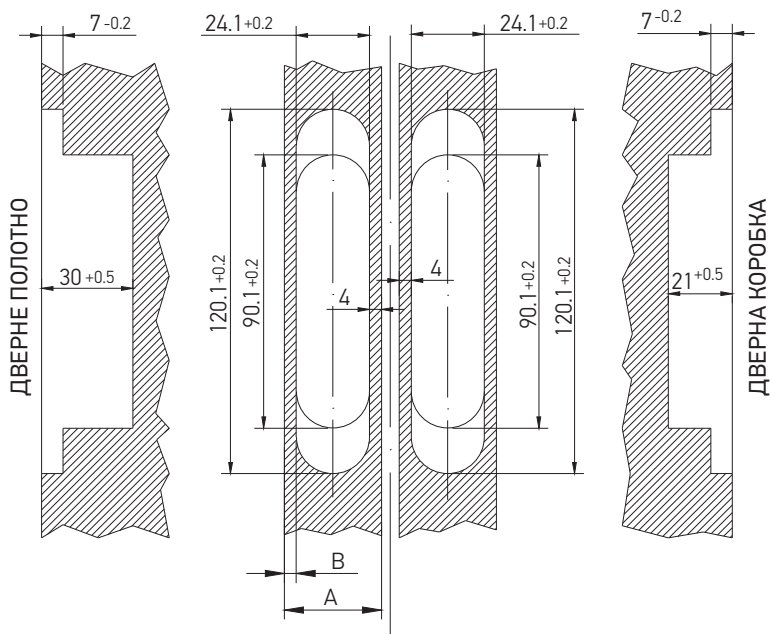
ВІДЧИНЕНО НА 90°



ВІДЧИНЕНО НА 180°

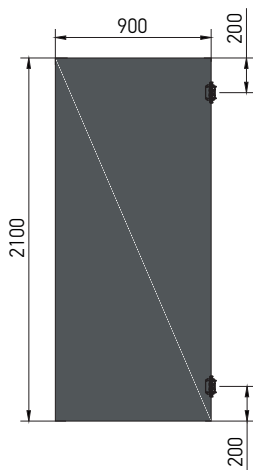


РОЗМІТКА ПІД ФРЕЗЕРУВАННЯ

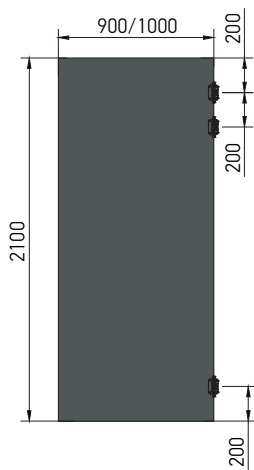


A, мм	B, мм
32	4
33	5
34	6
35	7
36	8
37	9
38	10
39	11
40	12
41	13
42	14

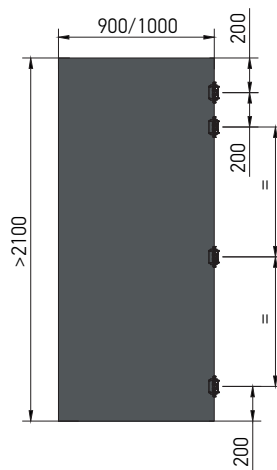
СХЕМА МОНТАЖУ



Використовується
2 петлі



Використовується
3 петлі



Використовується
4 петлі

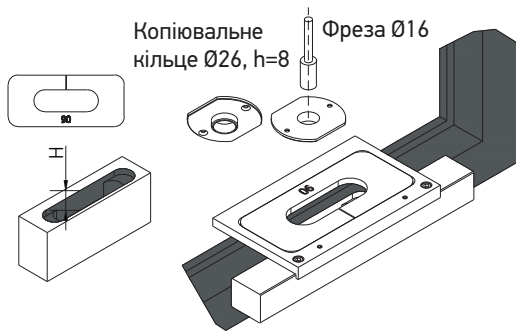
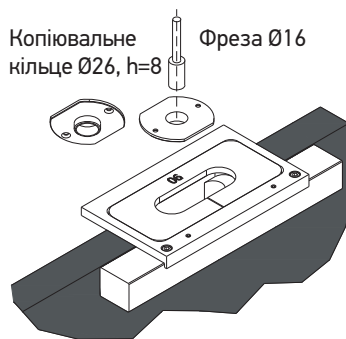
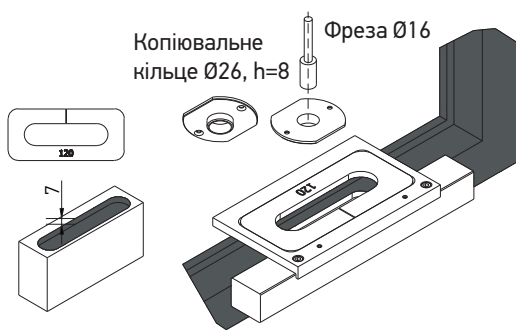
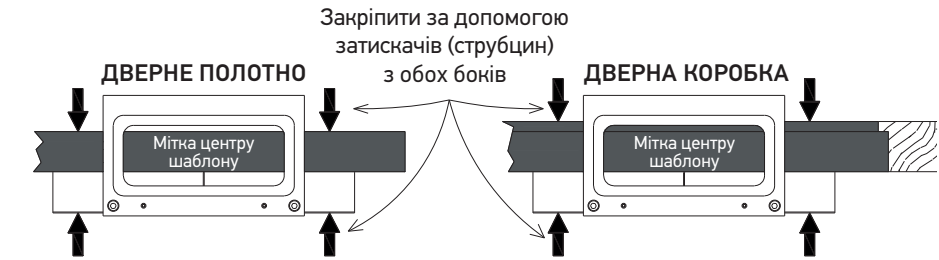
Необхідна кількість петель*, шт

Висота дверей, мм	>2100	4	4	4	4	4
	2100	2	2	2	2	3
	2000	2	2	2	2	3
	1900	2	2	2	2	3
	1800	2	2	2	2	3
		600	700	800	900	1000

Ширина дверей, мм

* Вага дверей до 60 кг

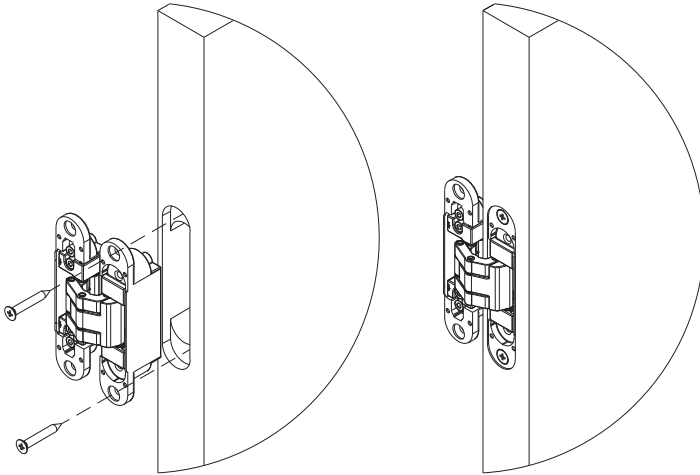
ПОРЯДОК ФРЕЗЕРУВАННЯ



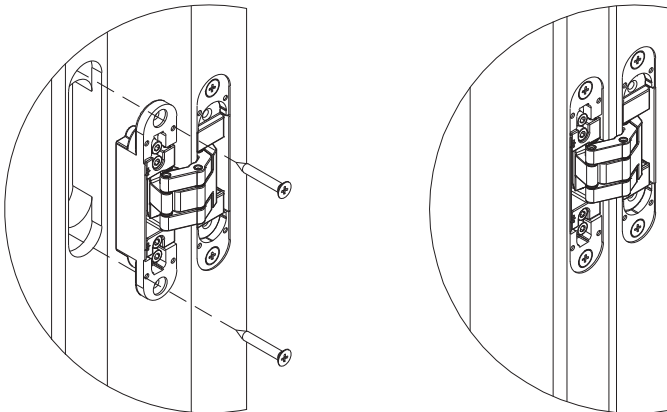
H, мм	
Дверне полотно	Дверна коробка
30	21

A7226-00-N03 - шаблон для свердління, 24 мм

ПОРЯДОК МОНТАЖУ

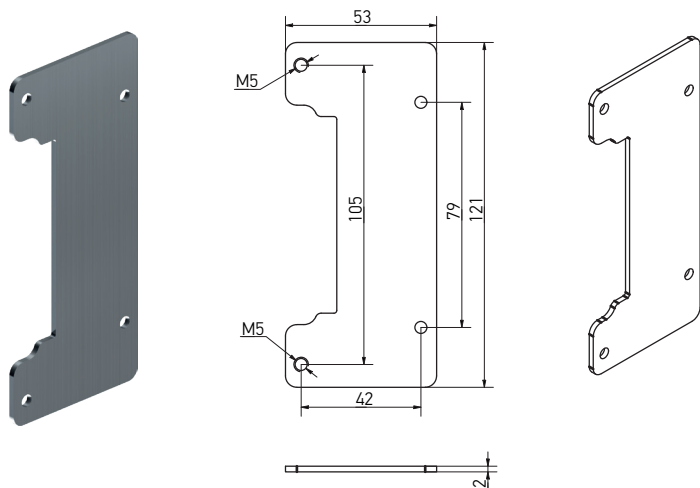


1. Встановити петлі у відповідні пази на дверному полотні, враховуючи напрямок відчинення (глибина 30 мм).
2. Закріпити за допомогою шурупів $\varnothing 5$ x min. 35.

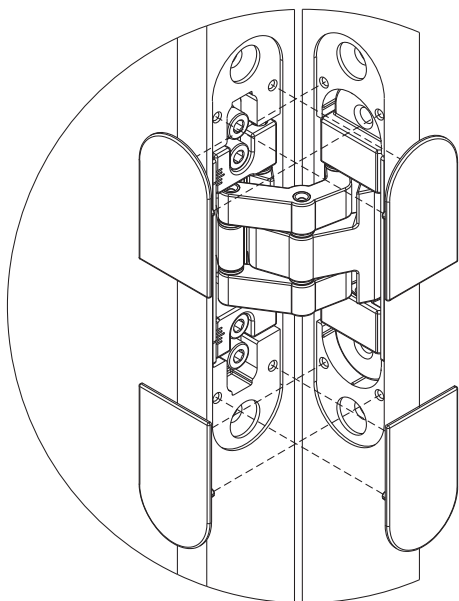


3. Встановити дверне полотно на дверній коробці, помістивши петлі у відповідні пази (глибина 21 мм).
4. Закріпити за допомогою шурупів $\varnothing 5$ x min. 25.

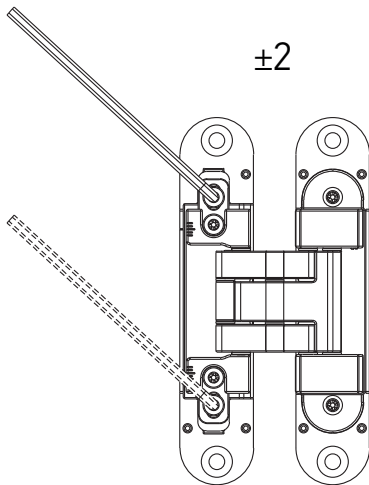
МОНТАЖНА ПЛАСТИНА D9001-24-N03



УСТАНОВКА ДЕКОРАТИВНИХ НАКЛАДОК

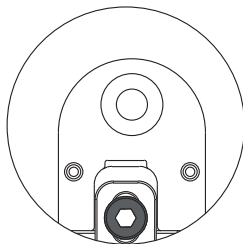


РЕГУЛЮВАННЯ ПО ВЕРТИКАЛІ

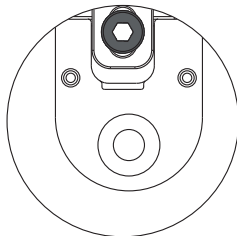


В межах ± 2 мм.

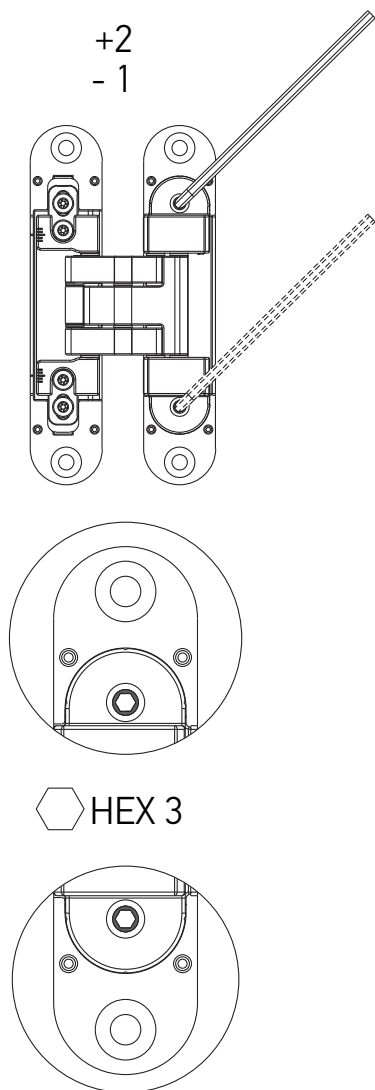
Регулювання по вертикалі здійснюється на частині петлі, що встановлена у дверну коробку. Для здійснення регулювання необхідно послабити два зазначені гвинти за допомогою шестигранного ключа 3 мм і підняти дверне полотно до необхідного положення. Допускається використання плоскої викрутки, яку можна вставити в паз між корпусом та регульованою частиною петлі та використовувати як додатковий важіль. Утримуючи дверне полотно в необхідному положенні, затягнути кріпильні гвинти.



 HEX 3



РЕГУЛЮВАННЯ ПО ГОРИЗОНТАЛІ

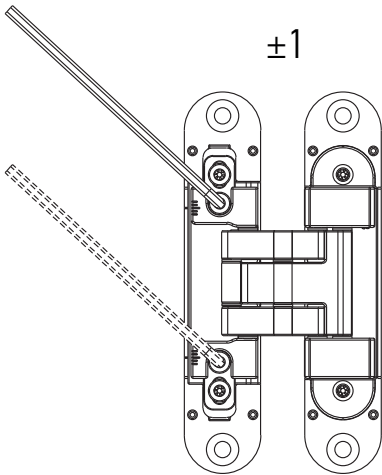


В межах +2 мм (у бік петель) / -1 мм.

Регулювання по горизонталі здійснюється на частині петлі, що встановлена у дверне полотно. Для здійснення регулювання необхідно по черзі підкручувати два зазначені гвинти, за допомогою шестигранного ключа 3 мм, тим самим встановити дверне полотно в потрібне положення.

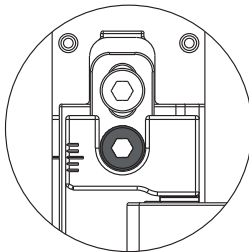
Не допускається викручування лише одного гвинта відразу в крайнє положення, лише послідовний вплив.

РЕГУЛЮВАННЯ ПО ГЛИБИНІ

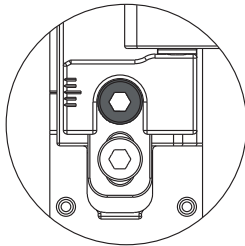


В межах ± 1 мм.

Регулювання по глибині здійснюється на частини петлі, що встановлена у дверну коробку. Для здійснення регулювання необхідно послабити два зазначені гвинти, за допомогою шестигранного ключа 3 мм, після чого встановити дверне полотно у потрібне положення. Після регулювання затягнути кріпильні гвинти.



 HEX 3



AXOR



ТОВ «АКСОР ІНДАСТРІ»

49041, Україна, м. Дніпро,
пр. Праці, 32
axorindustry.com